

VAL-U-LOK

Interne TE-Nummer 1969599-6

TE-interne Beschreibung: 6P PM PLUG VAL-U-LOK V2

[Auf TE.com ansehen>](#)

Steckverbinder > Stromversorgungs-Steckverbinder > Rechteckig Stromversorgung > Rechteckige Leistungssteckverbinder

Rechteckiger Leistungssteckverbinderartyp: **Gehäuse**Steckverbinder- und Gehäusertyp: **Stecker**Steckverbinderartsystem: **Draht-an-Draht, Draht-an-Schalttafel**Anzahl von Positionen: **6**Raster: **4.2 mm [.165 in]****Eigenschaften****Produktmerkmale**

Rechteckiger Leistungssteckverbinderartyp	Gehäuse
Steckverbinder- und Gehäusertyp	Stecker
Steckverbinderartsystem	Draht-an-Draht, Draht-an-Schalttafel
Abdichtbar	Nein
Anschluss von Steckverbinder & Kontakt an	Leitungen und Kabel

Konfigurationsmerkmale

Anzahl von Positionen	6
Zeilenanzahl	2

Elektrische Kennwerte

Arbeitsspannung	600 VAC
-----------------	---------

Kontaktmerkmale

Kontaktfestsit im Gehäuse	Ohne
Kontakttyp	Stift

Klemmenmerkmale

Anschlussmethode für Leitungen und Kabel	Crimpverbindung
--	-----------------

Montage und Anschlusstechnik

Art der Steckverbindermontage	Leiterplatten-Befestigung
-------------------------------	---------------------------

Gehäusemerkmale

Raster	4.2 mm[.165 in]
Gehäusefarbe	Naturbelassen
Gehäusematerial	Nylon 6/6

Abmessungen

Steckverbinderhöhe	9.6 mm[.378 in]
Breite des Produkts	23.9 mm[.94 in]
Länge des Produkts	13.8 mm[.543 in]
Reihenabstand	4.2 mm[.165 in]

Verwendungsbedingungen

Betriebstemperaturbereich	-40 – 105 °C[-40 – 221 °F]
---------------------------	----------------------------

Betrieb/Anwendung

Stromkreis Anwendung	Strom und Signale
----------------------	-------------------

Industriestandards

CSA-Einstufung	208567
UL-Grad	Zulassung
Behörde/Norm	CSA, UL
Zugelassene Standards	UL E28476
UL-Brandschutzklasse	UL 94V-2
Bezugswert des Glühdrahts	Standardteil – ohne Glühdraht

Verpackungsmerkmale

Verpackungsmenge	500
Verpackungsmethode	Bag

Produkt-Compliance

Bitte besuchen Sie die Produktseite auf [TE.com](https://www.te.com) um Informationen über Produktkonformität zu erhalten.>

EU RoHS Richtlinie 2011/65/EU	Konform
EU ELV Richtlinie 2000/53/EG	Konform
China RoHS 2 Richtlinie MIIT Order No 32, 2016	Keine eingeschränkten Materialien oberhalb der Grenzwerte

EU REACH Verordnung (EG) No. 1907/2006

Aktuelle ECHA Kandidatenliste: JAN 2023
(233)Kandidatenliste deklariert bezüglich: JAN
2021 (211)

Enthält keine SVHC

Halogengehalt

Niedriger Halogengehalt – Br, Cl, F, I <
900 ppm im homogen Material. Außerdem
BFR/CFR/PVC-frei.

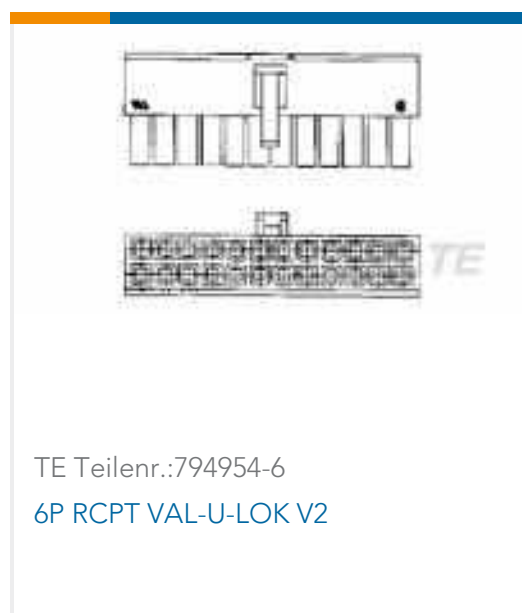
Lötbarkeit

Nicht auf Lötbarkeit überprüft

Produktkonformitäts-Disclaimer

Diese Informationen beruhen auf angemessenen Erkundigungen bei unseren Lieferanten und entsprechen unserem derzeitigen Wissensstand auf Grundlage der Angaben der Lieferanten. Diese Informationen können Änderungen erfahren. Die von TE als EU RoHS-konform ermittelten Teile weisen einen maximalen Gewichtsanteil von 0,1 % Blei, Chrom VI, Quecksilber, PBB, PBDE, DBP, BBP, DEHP und DIBP sowie 0,01 % Kadmium im homogenen Werkstoff auf oder sind gemäß der Anhänge zur Richtlinie 2011/65/EU (RoHS2) von diesen Grenzwerten ausgenommen. Elektrische und elektronische Endprodukte erhalten gemäß der Richtlinie 2011/65/EU eine CE-Kennzeichnung. Die Komponenten sind möglicherweise nicht CE-gekennzeichnet. Zusätzliche weisen die von TE als EU ELV-konform ermittelten Teile einen maximalen Gewichtsanteil von 0,1 % Blei, Chrom VI und Quecksilber sowie 0,01 % Kadmium im homogenen Werkstoff auf oder sind gemäß der Anhänge zur Richtlinie 2000/53/EG (ELV) von diesen Grenzwerten ausgenommen. Hinsichtlich der REACH Verordnung beruhen die Angaben von TE bezüglich der besonders besorgniserregenden Substanzen (Substances of Very High Concern, SvHC) auf den ‚Leitlinien zu den Anforderungen für Stoffe in Erzeugnissen‘, wie sie auf der Webseite der Europäischen Chemikalienagentur (ECHA) unter folgender URL publiziert sind: <https://echa.europa.eu/guidance-documents/guidance-on-reach>

Kunden kauften auch diese Produkte



Dokumente

Produktzeichnungen
6P PM PLUG VAL-U-LOK V2

Englisch

CAD-Dateien

3D PDF

3D

Kundenmodell

[ENG_CVM_CVM_1969599-6_A_c-1969599-6-a.2d_dxf.zip](#)

Englisch

Kundenmodell

[ENG_CVM_CVM_1969599-6_A_c-1969599-6-a.3d_igs.zip](#)

Englisch

Kundenmodell

[ENG_CVM_CVM_1969599-6_A_c-1969599-6-a.3d_stp.zip](#)

Englisch

Indem Sie die CAD-Datei herunterladen stimmen Sie den [allgemeinen Verkaufsbedingungen](#) zu.

Datenblätter/ Katalogseiten

[1-1773730-3 VAL-U-LOK Connectors with TPA Flyer](#)

Englisch

Produktspezifikationen

[Anwendungsspezifikation](#)

Englisch

Benutzeranleitungen

[Anleitung \(USA\)](#)

Englisch

Freigabe Agentur

[UL-Bericht](#)

Englisch