

Datenblatt | Artikelnummer: 289-545

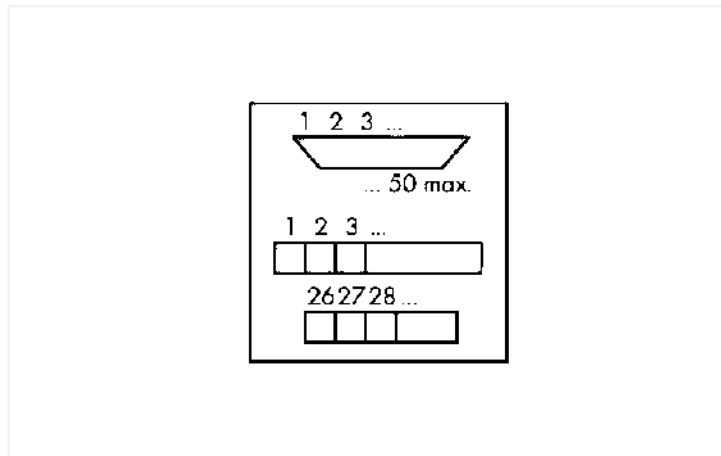
Übergabemodul; Sub-Min-D; Stiftleiste; 9-polig; Gegenstecker mit Lötanschluss;
Steckrichtung vertikal; Leiterplattenklemmen, 2-reihig; im Montagesockel; 2,50
mm²



<https://www.wago.com/289-545>



Abbildung ähnlich



Elektrische Daten

Betriebsspannung	≤ AC/DC 125 V
Nennstrom	2 A
Kontaktwiderstand max.	30 mΩ

Sicherheit und Schutz

Bemessungsspannung	125 V
Bemessungsstoßspannung	0,8 kV
Verschmutzungsgrad	2
Schutzart	IP20
Art der Isolierung	Basisisolierung

Anschlussdaten

Anforderungsstufe	2 / 200 Steckzyklen
Zugentlastung	Gewindebolzen UNC 4-40

Anschluss 1

Steckverbinder	Sub-Min-D; Stiftleiste
Polzahl 1	9
Anschlusstyp 1	System
Hinweis (Leiterquerschnitt)	12 AWG: THHN, THWN
Steckrichtung	vertikal
Für Gegenstecker	mit Lötanschluss
Anschlussausführung	Stiftleiste; Sub-D-/HD-Sub-D

Anschluss 2

Bauform 2	Leiterplattenklemmen, 2-reihig
Polzahl 2	9
Anschlusstyp 2	Feld
Anschluss technik 2	CAGE CLAMP®
WAGO Klemme 2	WAGO Serie 236
Eindrähtiger Leiter 2	0,08 ... 2,5 mm ² / 28 ... 12 AWG
Feindrähtiger Leiter 2	0,08 ... 2,5 mm ² / 28 ... 12 AWG
Abisolierlänge 2	5 ... 6 mm / 0.2 ... 0.24 inch

Geometrische Daten

Breite	38 mm / 1.496 inch
Höhe	85 mm / 3.346 inch
Tiefe ab Oberkante Tragschiene	34 mm / 1.339 inch

Mechanische Daten

Montageart	Tragschiene 35
Gehäusebauform	Montagesockel

Werkstoffdaten

Kontaktwerkstoff (Steckverbinder)	Au über Ni
Brandlast	0,646 MJ
Gewicht	46,9 g

Umgebungsbedingungen

Umgebungstemperatur (Betrieb bei U_N)	-20 ... +50 °C
Umgebungstemperatur (Lagerung)	-40 ... +70 °C
Relative Feuchte	≤ 85% (nicht betauend)
Einsatzhöhe max.	2000 m

Normen und Bestimmungen

Normen/Bestimmungen	EN 61010-2-201 DNV
---------------------	-----------------------

Kaufmännische Daten

Produktgruppe	6 (INTERFACE ELECTRONIC)
eCl@ss 10.0	27-14-11-52
eCl@ss 9.0	27-14-11-52
ETIM 8.0	EC002780
ETIM 7.0	EC002780
VPE (UVPE)	8 (1) St.
Verpackungsart	Karton
Ursprungsland	DE
GTIN	4045454413804
Zolltarifnummer	85366990990