



NH-Sicherungseinsatz, NH000, In: 40 A, gG, Un AC: 500 V, Un DC: 250 V, Kombikennmelder, spannungsführende Griffflaschen

| Ausführung  |                                      |
|---|--------------------------------------|
| Produkt-Markename   | SETRON                               |
| Produkt-Bezeichnung   | NH-Sicherungseinsatz                 |
| Ausführung des Produkts   | mit Messerkontakten                  |
| Ausführung des Kennmelders  | Kombikennmelder                      |
| Ausführung des Schaltkontakts   | korrosionsfrei, versilbert           |
| Ausführung des Sicherungseinsatzes  | NH-Sicherungseinsatz                 |
| Allgemeine technische Daten   |                                      |
| Baugröße des Sicherungssystems gemäß DIN EN 60269-1                                   | NH000                                |
| Betriebsklasse des Sicherungseinsatzes  | gG                                   |
| Montageart  | spannungsführende Griffflaschen      |
| Spannungsart der Betriebsspannung   | AC/DC                                |
| Versorgungsspannung   |                                      |
| • bei AC Bemessungswert   | 500 V                                |
| • bei DC  | 250 V                                |
| Schutzart und Schutzklasse  |                                      |
| Schutzart IP  | IP20, mit angeschlossenen Leitern    |
| Schaltvermögen  |                                      |
| Schaltvermögen Strom  |                                      |
| • bei DC gemäß IEC 60947-2 Bemessungswert   | 25 kA                                |
| • gemäß IEC 60947-2 Bemessungswert  | 120 kA                               |
| Verlustleistung   |                                      |
| Verlustleistung [W]   | 3,1 W                                |
| Verlustleistung [W] bei Bemessungswert Strom bei AC bei warmem Betriebszustand je Pol | 3,1 W                                |
| Mechanischer Aufbau   |                                      |
| Breite des Gehäuses   | 21 mm                                |
| Einbaulage  | beliebig, vorzugsweise senkrecht     |
| Nettogewicht  | 129 g                                |
| Umgebungsbedingungen  |                                      |
| Umgebungstemperatur während Betrieb   |                                      |
| • minimal   | -5 °C                                |
| • maximal   | 40 °C                                |
| Umweltkategorie   | -20 bis+50 bei 95% relativer Feuchte |
| Umweltkategorie während Lagerung  | Luftfeuchte 90% bei 20°C             |
| Approbationen Zertifikate   |                                      |
| Referenzkennzeichen gemäß IEC 81346-2:2009  | FC                                   |
| Approbationen Zertifikate   |                                      |
| allgemeine Produktzulassung   | Konformitätserklärung                |



[Bestätigungen](#)



Marine / Schiffbau

Sonstige

Umwelt



[Sonstige](#)

[Bestätigungen](#)

[Sonstige](#)

[Umweltbestätigung](#)

#### Weitere Informationen

Siemens hat beschlossen, sich aus dem russischen Markt zurückzuziehen (siehe hier).

<https://press.siemens.com/global/en/pressrelease/siemens-wind-down-russian-business>

Siemens arbeitet an der Erneuerung der aktuellen EAC-Zertifikate.

Bitte erkundigen Sie sich nach dem Status der Gültigkeit der EAC-Zertifizierung, wenn Sie beabsichtigen, diese Produkte in einen EAC-relevanten Markt (mit Ausnahme von Russland oder Weißrussland) zu importieren oder anzubieten.

Informationen zur Verpackung

<https://support.industry.siemens.com/cs/ww/de/view/109813875>

Information- and Downloadcenter (Kataloge, Broschüren,...)

<http://www.siemens.de/lowvoltage/kataloge>

Industry Mall (Online-Bestellsystem)

<https://mall.industry.siemens.com/mall/de/de/Catalog/product?mlfb=3NA7817>

Service&Support (Handbücher, Betriebsanleitungen, Zertifikate, Kennlinien, FAQs,...)

<https://support.industry.siemens.com/cs/ww/de/ps/3NA7817>

Bilddatenbank (Produktfotos, 2D-Maßzeichnungen, 3D-Modelle, Geräteschaltpläne, ...)

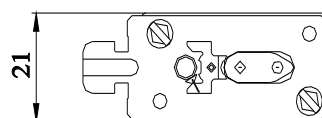
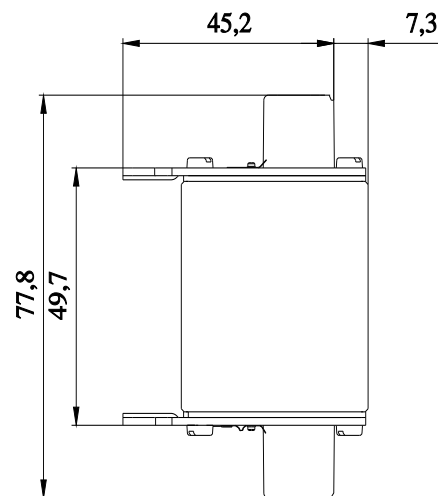
[http://www.automation.siemens.com/bilddb/cax\\_de.aspx?mlfb=3NA7817](http://www.automation.siemens.com/bilddb/cax_de.aspx?mlfb=3NA7817)

CAX-Online-Generator

<http://www.siemens.com/cax>

Ausschreibungstexte (Leistungsverzeichnisse)

<http://www.siemens.de/ausschreibungstexte>



**-F**



**FU**



