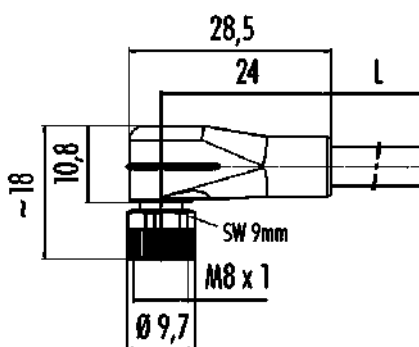


Bezeichnung	<b>M8 Winkelstecker, Polzahl: 4, ungeschirmt, am Kabel angespritzt, IP67, UL, PUR, schwarz, 4 x 0,34 mm<sup>2</sup>, 2 m</b>
Produktgruppe	<b>M8 Serie 718</b>
Bestellnummer	<b>77 3403 0000 50004-0200</b>

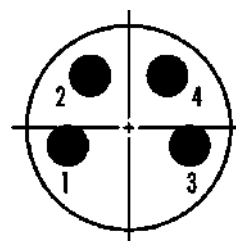
### Abbildung



### Maßzeichnung



### Polbild (Steckseite)



- 1 braun
- 2 weiß
- 3 blau
- 4 schwarz

## Technische Daten

### Allgemeine Kennwerte

Bestellnummer	<b>77 3403 0000 50004-0200</b>
	Alternative Bestellnummer: 79 3383 778 04
Hinweis	Bitte beachten Sie, dass es aufgrund der Umstellung von der alten auf die neue Bestellnummer zu Abweichungen in den technischen Spezifikationen kommen kann. Für detaillierte Fragen zum Produkt verwenden Sie bitte das "Kontakt zum Customer Service"-Modul, rechts auf dieser Webseite.
Steckverbinder-Bauform	Winkelstecker
Kabellänge	2 m
Ausführung	Steckverbinder Stift gewinkelt
Steckverbinder Verriegelung	schrauben
Anschlussart	am Kabel angespritzt
Schutzart	IP67
Anschlussquerschnitt	0,34 mm <sup>2</sup> / AWG 22
Grenztemperatur von / bis	-25 °C / 85 °C
Mechanische Lebensdauer	> 100 Steckzyklen
Gewicht (gr)	124
Zolltarifnummer	85444290

### Elektrische Kennwerte

Bemessungsspannung	60 V
Bemessungs-Stoßspannung	1500 V
Bemessungsstrom (40°C)	4,0 A
Verschmutzungsgrad	3
Überspannungskategorie	II
Isolierstoffgruppe	II
EMV-Tauglichkeit	ungeschirmt

Bezeichnung	<b>M8 Winkelstecker, Polzahl: 4, ungeschirmt, am Kabel angespritzt, IP67, UL, PUR, schwarz, 4 x 0,34 mm<sup>2</sup>, 2 m</b>
-	-
Produktgruppe	<b>M8 Serie 718</b>
Bestellnummer	<b>77 3403 0000 50004-0200</b>

### Werkstoffe

Material Gehäuse	PUR
Material Kontaktkörper	PUR
Material Kontakt	CuZn (Messing)
Kontaktfläche	Au (Gold)
Material Verriegelung	Zinkdruckguss vernickelt
REACH SVHC	CAS 7439-92-1 (Lead)
SCIP Nummer	d1dc8f70-44d0-4746-99e9-c5b27615ea3d

### Zulassungen / Approbationen

Zulassungen	UL
-------------	----

### Klassifikationen

eCl@ss 11.1	27-06-03-11
ETIM 7.0	EC001855

### CE-Konformitätserklärungen

Niederspannungsrichtlinie	2014/35/EU (EN 60529:1991;EN 60204-1:2018)
RoHS-Richtlinie	2011/65/EU (EN 50581:2012)

### Kabeldaten - Leitungsaufbau

Kabeldurchmesser	4,7 mm
Querschnitt	4 x 0,34 mm <sup>2</sup>
Mantelmaterial	PUR
Isolation Litze	PP9Y halogenfrei
Litzenaufbau	43 x 0,10 mm
Kabelfarbe	schwarz

### Kabeldaten - Elektrische Eigenschaften

Leiterwiderstand	60 Ω/Km (20°C)
------------------	----------------

### Kabeldaten - Mechanische Eigenschaften

Biegeradius Kabel fest	≥ 5 x Ø
Biegeradius Kabel bewegt	≥ 10 x Ø
Biegezyklen	> 5 Mio.
Zulässige Beschleunigung	≥ 5 m/s <sup>2</sup>
Verfahrweg horizontal	≥ 5 m
Verfahrweg vertikal	≥ 5 m
Verfahrgeschwindigkeit	≤ 200 m/min

### Kabeldaten - Thermische Eigenschaften

Temperaturbereich Kabel bewegt von / bis	-25 °C / 80 °C
Temperaturbereich Kabel fest von / bis	-50 °C / 80 °C

Bezeichnung	<b>M8 Winkelstecker, Polzahl: 4, ungeschirmt, am Kabel angespritzt, IP67, UL, PUR, schwarz, 4 x 0,34 mm<sup>2</sup>, 2 m</b>
-	-
Produktgruppe	<b>M8 Serie 718</b>
Bestellnummer	<b>77 3403 0000 50004-0200</b>

Kabeldaten - Sonstige Eigenschaften

Halogenfrei	ja
-------------	----

Bezeichnung	<b>M8 Winkelstecker, Polzahl: 4, ungeschirmt, am Kabel angespritzt, IP67, UL, PUR, schwarz, 4 x 0,34 mm<sup>2</sup>, 2 m</b>
-	-
Produktgruppe	<b>M8 Serie 718</b>
Bestellnummer	<b>77 3403 0000 50004-0200</b>

### **Sicherheitshinweise / Montagehinweise**

Die Steckverbinder sind für Einsatzbereiche im Anlagen-, Steuerungs- und Elektrogerätebau entwickelt worden. Die Überprüfung, ob die Steckverbinder auch in anderen Einsatzgebieten verwendet werden können, obliegt dem Anwender.

Steckverbinder mit der Schutzart IP67 und IP68 sind nicht für die Verwendung unter Wasser geeignet. Beim Einsatz im Freien müssen die Steckverbinder gesondert gegen Korrosion geschützt werden. Weitere Infos zu den IP Schutzarten siehe im Bereich Downloadcenter „Technische Informationen“.

Zum Verriegeln des Kabelsteckverbinders mit dem Gerätesteckverbinder wird der Gewinding „handfest“ (ca. 50 cNm) angezogen.