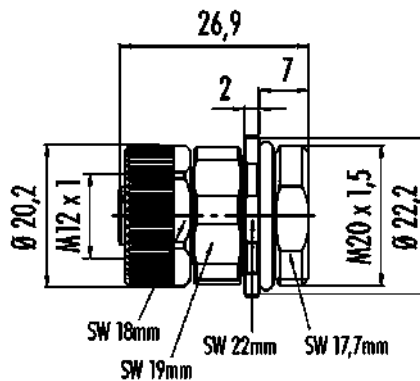


Bezeichnung **Flanschdose, Polzahl: 5, ungeschirmt, schraubklemm, IP67, UL, VDE, M20x1,5**
 -
 Produktgruppe **Serie 763**
 Bestellnummer **86 0432 0003 00005**

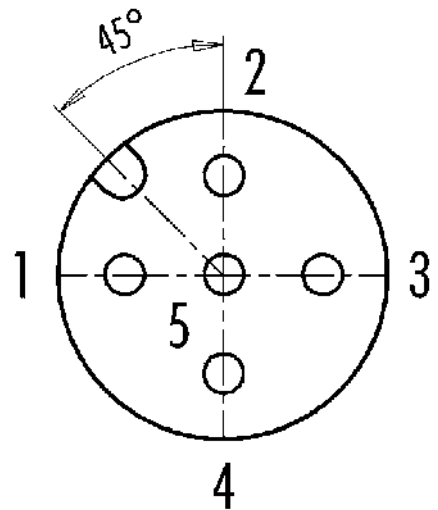
Abbildung



Maßzeichnung



Polbild (Steckseite)



Die Montageanleitung finden Sie auf der nachfolgenden Seite.

Technische Daten

Allgemeine Kennwerte

Bestellnummer	86 0432 0003 00005
	Alternative Bestellnummer: 99 0434 500 05
Hinweis	Bitte beachten Sie, dass es aufgrund der Umstellung von der alten auf die neue Bestellnummer zu Abweichungen in den technischen Spezifikationen kommen kann. Für detaillierte Fragen zum Produkt verwenden Sie bitte das "Kontakt zum Customer Service"-Modul, rechts auf dieser Webseite.
Steckverbinder-Bauform	Flanschdose
Ausführung	Steckverbinder Buchse gerade
Steckverbinder Verriegelung	schrauben
Anschlussart	schraubklemm
Schutzart	IP67
Anschlussquerschnitt	0,75 mm ² / AWG 18
Grenztemperatur von / bis	-40 °C / 85 °C
Mechanische Lebensdauer	> 100 Steckzyklen
Gewicht (gr)	28.50
Zolltarifnummer	85369010

Elektrische Kennwerte

Bemessungsspannung	60 V
Bemessungs-Stoßspannung	1500 V
Bemessungsstrom (40°C)	Kontakte: 1-4: 8 A / Kontakt 5: 2 A

Bezeichnung	Flanschdose, Polzahl: 5, ungeschirmt, schraubklemm, IP67, UL, VDE, M20x1,5
Produktgruppe	Serie 763
Bestellnummer	86 0432 0003 00005

Isolationswiderstand	> 10 ¹⁰ Ω
Verschmutzungsgrad	3
Überspannungskategorie	II
Isolierstoffgruppe	III
EMV-Tauglichkeit	ungeschirmt

Werkstoffe

Material Gehäuse	Zinkdruckguss vernickelt
Material Kontaktkörper	PA schwarz
Material Kontakt	CuZn (Messing)
Kontaktoberfläche	Au (Gold)
REACH SVHC	CAS 7439-92-1 (Lead)
SCIP Nummer	SCIP-number not available

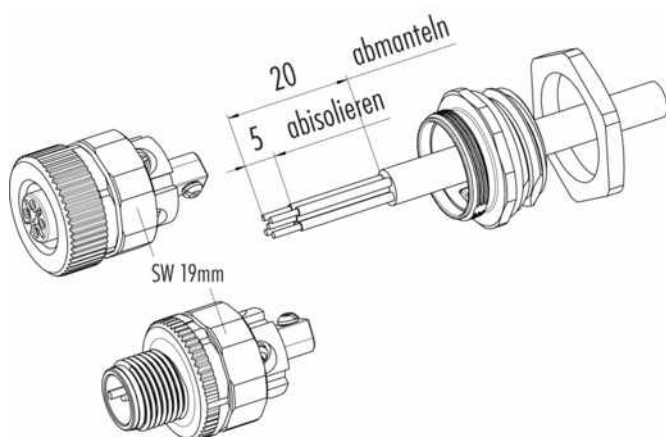
Zulassungen / Approbationen

Zulassungen	UL, VDE
-------------	---------

Klassifikationen

eCl@ss 11.1	27-44-01-09
ETIM 9.0	EC003569

Montageanleitung



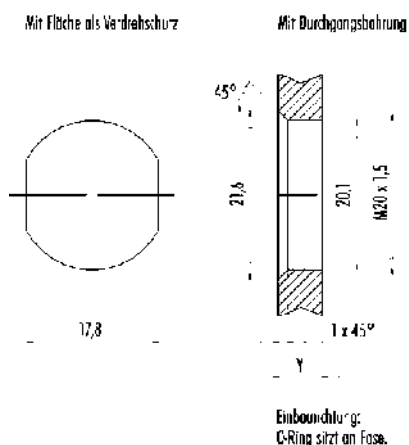
Litzenquerschnitt
 max. 1,5 mm² 4-, 5-polig

Kontakteinsatz
 4 x 90° verdrehbar

Anzugsdrehmoment
 SW 19 Mutter = 5 Nm M18 x 0,75
 M20 x 1,5 = 5 Nm

Bezeichnung Flanschdose, Polzahl: 5, ungeschirmt, schraubklemm, IP67, UL, VDE, M20x1,5
 Produktgruppe Serie 763
 Bestellnummer 86 0432 0003 00005

Montageanleitung / Montageausschnitt



Anzugsdrehmoment

Metallgehäuse 2,00 Nm
 Kunststoffgehäuse 1,25 Nm

Gehäusewandstärke Y (mm)		
Ausführung	min (mm)	max (mm)
Hinterwandmontage	2	3,5
von vorne verschraubbar	2	4,5
positionierbar ¹⁾	2	3,5
Schraubklemmschluss	2	3,5
Gewinde M12 x 1	2	3,0
Gewinde M14 x 1 ²⁾	³⁾ 1,5/ ⁴⁾ 2	6,5

Hinweise

- ¹⁾ Keine Fase erbringen
- ²⁾ Wandstärken:
bis 1,5 mm: Mutter 38 5385 100 001 verwenden,
> 1,5 mm: Gewinde schneiden
- ³⁾ Mutter
- ⁴⁾ Gewinde in Gehäusewand

Bezeichnung	Flanschdose, Polzahl: 5, ungeschirmt, schraubklemm, IP67, UL, VDE, M20x1,5
-	-
Produktgruppe	Serie 763
Bestellnummer	86 0432 0003 00005

Sicherheitshinweise / Montagehinweise

Der Steckverbinder darf nicht unter Last gesteckt oder getrennt werden. Eine Nichtbeachtung sowie unsachgemäße Verwendung kann Personenschäden zur Folge haben.

Die Steckverbinder sind für Einsatzbereiche im Anlagen-, Steuerungs- und Elektrogerätebau entwickelt worden. Die Überprüfung, ob die Steckverbinder auch in anderen Einsatzgebieten verwendet werden können, obliegt dem Anwender.

Durch den Anwender sind geeignete Sicherheitsvorkehrungen zu treffen, damit der Steckverbinder nicht versehentlich gelöst werden kann.

Steckverbinder mit der Schutzart IP67 und IP68 sind nicht für die Verwendung unter Wasser geeignet. Weitere Infos zu den IP Schutzarten siehe im Bereich Downloadcenter „Technische Informationen“.