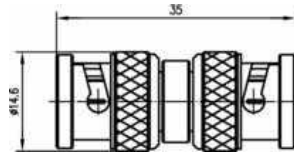


BNC-Kupplung

Artikelnummer: J01004A0806

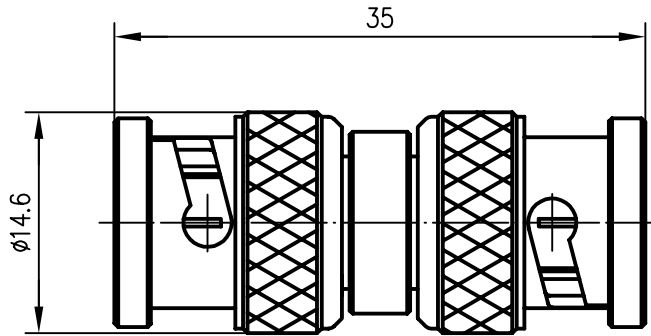


BNC-Kupplung Sti-Sti

Technische Attribute

Z	50 Ω
Anmerkungen	Sti-Sti
Return Loss	34 dB/1 GHz; 29 dB/4 GHz
MIL-Std.	UG-491A/U

Anschlußmaße nach IEC 169-8 / dimensions according IEC 169-8



Außenleiter / outer conductor	CuZn39Pb3	Cu2Ni5
Innenleiter / inner conductor	CuZn39Pb3	Cu1Ni2Au0.8
sonstige Metallteile / other metal parts	CuZn39Pb3	Cu2Ni5
Isolierung / insulator	PTFE	

ⓐ VSWR (typisch / typical)	1.040 bei/at 1 GHz
	1.040 bei/at 2 GHz
	1.073 bei/at 4 GHz

Wellenwiderstand/impedance	50 Ohm
----------------------------	--------

a	14375	08.04.03	BJ	98	Datum/date	Name/name	Werkstoff/ material
				gez./drawn	15.04.	BJ	
				gepr./appr.	15.04.98	RA	Oberfläche/ finish
				Norm/stand.			
Maßstab/scale				Benennung/title			
2:1				BNC-Kupplung BNC-Adaptor			
untol. Maße/ dim. without tolerances according to				Untert./doc.type	Zeichnungsnr./drawing no.		
K				J01004A0806			
Ersatz für/ replaces							
						Maße/dimensions: mm	
				Original: DIN A4			