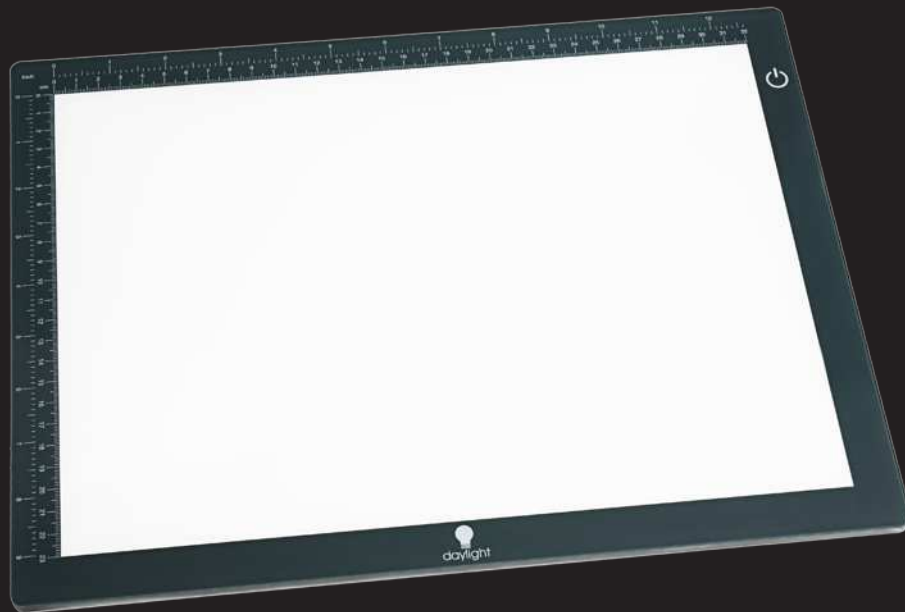


Wafer 1™

LEUCHTBOX

Datenblatt



A4 Format : Ultrahell, ultraschlank, ultraleicht – die Daylight Wafer Leuchtplatte ist ein unverzichtbares Werkzeug für alle Pausarbeiten auf Papier und Stoff. LED-Leuchtplatte Lightbox mit gleichmäßiger Helligkeit über die gesamte Fläche. Das Licht ist dimmbar und lässt sich an verschiedene Papierstärken und Stoffdicken anpassen. Mit praktischer Skalierung (Zoll und Zentimeter) an der Seite. Die Wafer 1 Leuchtplatte entspricht dem europäischen A4-Format.



LIGHT QUALITY



ERGONOMICS



DESIGN

presented by



office@daylight-lampen-leuchten.de



LED 6 000 K daylight

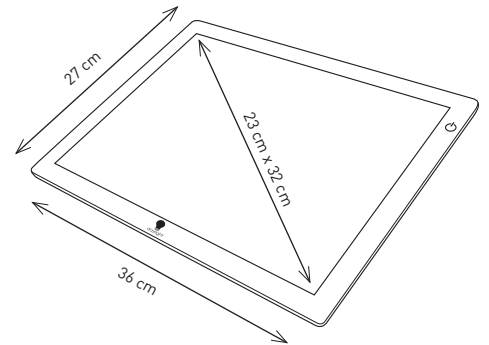
Ultra dünn

Berühren sie den dimmer

Wafer 1TM

LEUCHTBOX

E35040



HAUPTMERKMALE

- 8 mm dick
- Europäisches A4-Format
- Tageslicht-Leuchtmittel für eine getreue Farbwiedergabe
- Gleichmäßige Helligkeit durch LED
- Vollständig dimmbar mit Speicherfunktion
- Beleuchtete Fläche: 23 cm x 32 cm

TECHNISCHE DATEN

Produktinformationen

Produktgewicht	0,9 kg
Farbe	grau/weiß
Kabellänge	1,8 m

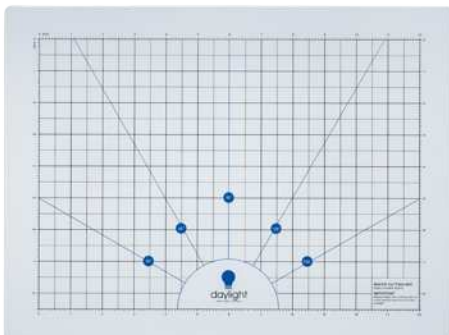
Lichtleistung

Lichtquelle	LED
Lumens	430 lm
Lichtfarbetemperatur	6 000 K
Energieverbrauch	9,5 W

Verpackungsinformationen

Höhe	28,0 cm
Breite	46,8 cm
Tiefe	6,0 cm
Gewicht verpackt	1,36 kg
Menge pro Umkarton	10

ZUBEHÖR



D35042 A4 Schneidematte

- Selbstheilende Schneidematte A4 für den Wafer 1