



Steckverbinder > D-förmige Steckverbinder > D-Sub-Zubehör > Verriegelung und Befestigung



D-förmiges Steckverbinderzubehör: D Steckverbinderbefestigungszubehör – Hardware

Schraubenlänge: 17.78 mm [.7 in]

Eigenschaften

Produktmerkmale

Produkttyp	Zubehör
D-förmiges Steckverbinderzubehör	D Steckverbinderbefestigungszubehör – Hardware

Montage und Anschlusstechnik

Schraubsicherungsausführung	Schraubsicherung mit Federring und Sechskantmutter
Schraubenmaterial	Edelstahl
Steckgewindegröße	14702
Schraubenoberfläche	Passiviert
Gewindegröße der Schraube und Bohrung	4-40 UNC-2A (Stecker), 4-40 UNC-2B (Buchse)
Schraubenlänge	17.78 mm[.7 in]

Abmessungen

Schalttafeldicke	1.57 mm[.062 in]
Gewindelänge	12.7 mm[.5 in]

Betrieb/Anwendung

Zur Verwendung mit	Metallgehäuse oder reine Kunststoff-Steckverbinder (HDP oder HDF)
--------------------	-------------------------------------------------------------------

Verpackungsmerkmale

Verpackungsmenge	50
Verpackungsmethode	Paket

Produkt-Compliance

Bitte besuchen Sie die Produktseite auf [TE.com](https://www.te.com) um Informationen über Produktkonformität zu erhalten.>

EU RoHS Richtlinie 2011/65/EU	Konform
EU ELV Richtlinie 2000/53/EG	Konform
China RoHS 2 Richtlinie MIIT Order No 32, 2016	Keine eingeschränkten Materialien oberhalb der Grenzwerte
EU REACH Verordnung (EG) No. 1907/2006	Aktuelle ECHA Kandidatenliste: JUN 2020 (209) Kandidatenliste deklariert bezüglich: JAN 2020 (205) Enthält keine SVHC
Halogengehalt	Niedriger Halogengehalt – Br, Cl, F, I < 900 ppm im homogen Material. Außerdem BFR/CFR/PVC-frei.
Lötfähigkeit	Für Lötfähigkeit nicht zutreffend

Produktkonformitäts-Disclaimer

Diese Informationen beruhen auf angemessenen Erkundigungen bei unseren Lieferanten und entsprechen unserem derzeitigen Wissensstand auf Grundlage der Angaben der Lieferanten. Diese Informationen können Änderungen erfahren. Die von TE als EU RoHS-konform ermittelten Teile weisen einen maximalen Gewichtsanteil von 0,1 % Blei, Chrom VI, Quecksilber, PBB, PBDE, DBP, BBP, DEHP und DIBP sowie 0,01 % Kadmium im homogenen Werkstoff auf oder sind gemäß der Anhänge zur Richtlinie 2011/65/EU (RoHS2) von diesen Grenzwerten ausgenommen. Elektrische und elektronische Endprodukte erhalten gemäß der Richtlinie 2011/65/EU eine CE-Kennzeichnung. Die Komponenten sind möglicherweise nicht CE-gekennzeichnet. Zusätzliche weisen die von TE als EU ELV-konform ermittelten Teile einen maximalen Gewichtsanteil von 0,1 % Blei, Chrom VI und Quecksilber sowie 0,01 % Kadmium im homogenen Werkstoff auf oder sind gemäß der Anhänge zur Richtlinie 2000/53/EG (ELV) von diesen Grenzwerten ausgenommen. Hinsichtlich der REACH Verordnung beruhen die Angaben von TE bezüglich der besonders besorgniserregenden Substanzen (Substances of Very High Concern, SvHC) auf den ‚Leitlinien zu den Anforderungen für Stoffe in Erzeugnissen‘, wie sie auf der Webseite der Europäischen Chemikalienagentur (ECHA) unter folgender URL publiziert sind: <https://echa.europa.eu/guidance-documents/guidance-on-reach>

Kompatible Teile



Auch serienmäßig | AMPLIMITE Kit



D-Sub-Abdeckkappen und
Kabelklemmen(137)



D-Sub-Abdeckungen(3)



D-Sub-Kontaktzubehör(1)

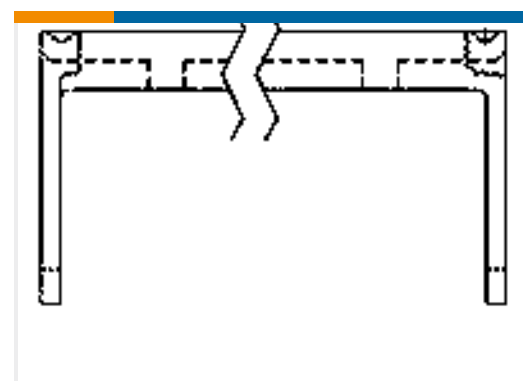


D-Sub-Verriegelung und -Befestigung
(122)

Kunden kauften auch diese Produkte



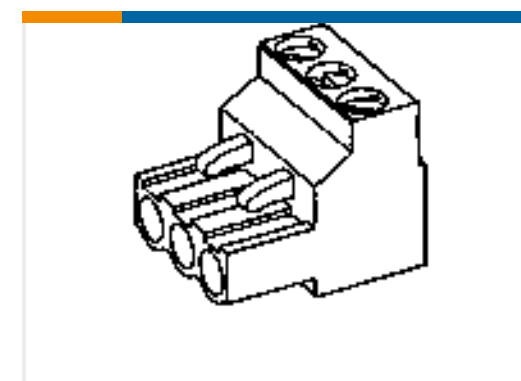
TE Teilenummer1-1437012-0
609-003=HDW IDC JACK SOCKET ASSY



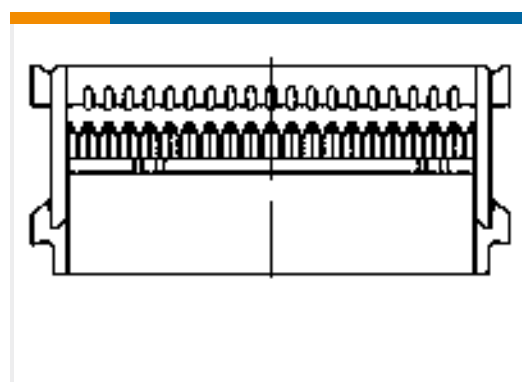
TE Teilenummer1-1437021-2
609-2631HD=FSKT IDC S 26 SR



TE Teilenummer2-1437012-8
609-007-1=HDW IDC JACK SOCKET A



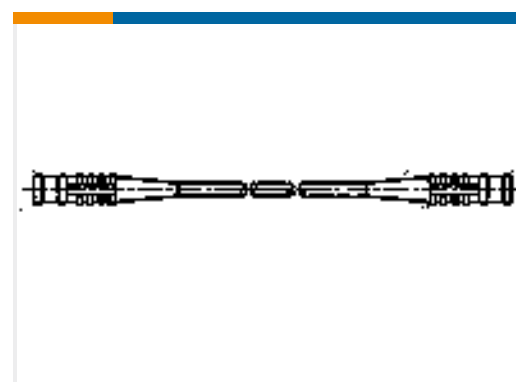
TE Teilenummer796635-6
6 POS 5.08MM R/A PLUG, TRM BLK



TE Teilenummer1-1658526-5
609-2630LF FEM SOCKET, LEAD FREE



TE Teilenummer1337772-4
50/OHM COAX BNC STR PLUG ELB P



TE Teilenummer1337814-1
50 OHM COAX SMB STR PLUG STR P



TE Teilenummer5787683-1
15 RCPT SP/FMS SCRLK



TE Teilenummer3-641192-4
04P MTA100 CONN ASSY BLU LF



TE Teilenummer794615-8
PANEL MT DBL ROW HSG 8 POS

Dokumente

Produktzeichnungen

[609-006-1=HDW IDC JACK SOCKET A](#)

Englisch

CAD-Dateien

[3D PDF](#)

[3D](#)



Kundenmodell

[ENG_CVM_CVM_2-1437012-4_H.2d_dxf.zip](#)

Englisch

Kundenmodell

[ENG_CVM_CVM_2-1437012-4_H.3d_igs.zip](#)

Englisch

Kundenmodell

[ENG_CVM_CVM_2-1437012-4_H.3d_stp.zip](#)

Englisch

Indem Sie die CAD-Datei herunterladen stimmen Sie den [allgemeinen Verkaufsbedingungen](#) zu.

Umweltverträglichkeit von Produkten

[TE-Materialdeklaration](#)

Englisch

Benutzeranleitungen

[Anleitung \(USA\)](#)

Englisch