

5499922-2 ✓ AKTIV

AMP-LATCH | AMP-LATCH Universal Headers

Interne TE-Nummer 5499922-2

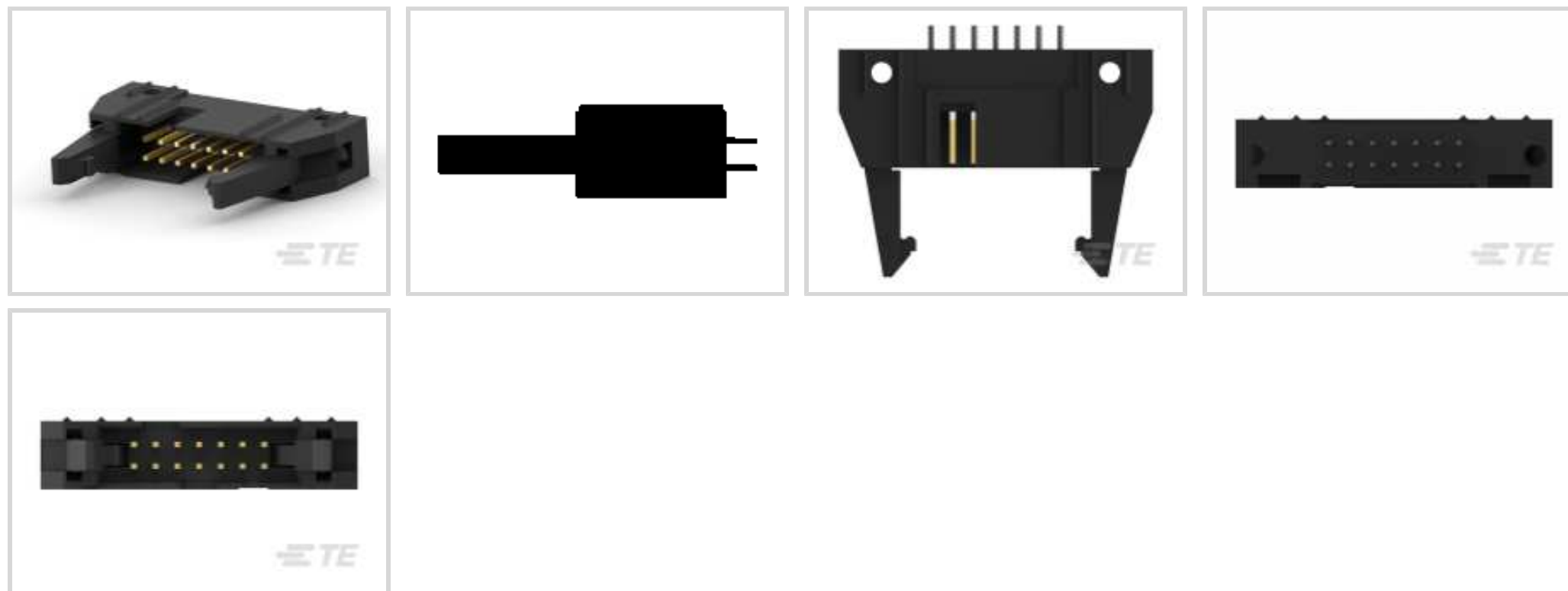
AMP-LATCH Universal Headers, Ribbon Cable Connectors, Wire-to-Board, 14 Position, 2.54mm [.1in] Centerline, Vertical, Through Hole - Solder

[Auf TE.com ansehen>](#)



Steckverbinder > PCB-Steckverbinder > Kabel-an-Leiterplatte-Steckverbinder > Flexible Flachkabel-, FPC- und Bandsteckverbinder >

Flachbandkabel-Steckverbinder



Steckverbindersystem: **Draht-an-Leiterplatte**

Anzahl von Positionen: **14**

Raster: **2.54 mm [.1 in]**

Arretierung für Leiterplattenmontage: **Ohne**

Art der Leiterplattenmontage: **Montagegriffe**

Eigenschaften

Produktmerkmale

Steckverbindertyp	Stecksockel
Flachbandkabel-Steckerbinder-Stecksockeltyp	Universelle Stiftleisten für Auswurfstift
Einklink- und Verriegelungsysps des Gegensteckverbinders	Lang
Produkttyp des Steckverbinders	Steckverbindersatz
Steckverbindersystem	Draht-an-Leiterplatte
Steckverbinder- und Gehäusetyt	Stecker
Anschluss von Steckverbinder & Kontakt an	Leiterplatte

Konfigurationsmerkmale

Anzahl von Positionen	14
Montageausrichtung für Leiterplatte	Vertikal
Zeilenanzahl	2

Elektrische Kennwerte

Isolierwiderstand	5000 MΩ
-------------------	---------

Operating Voltage	250 VAC
-------------------	---------

Sonstige Eigenschaften

Profil des Steckverbinders	Standard
----------------------------	----------

Kontaktmerkmale

Abmessungen des Steck-Quadratpfostens	.64 mm[.025 in]
---------------------------------------	-----------------

Dicke des Beschichtungsmaterials des Kontaktanschlussbereichs der Leiterplatte	2.54 μ m[100 μ in]
--	----------------------------

Kontakttyp	Stift
------------	-------

	15 – 15 μ in
--	------------------

Beschichtungsmaterial des Steckbereichs des Kontakts	Gold
--	------

Kontaktform	Quadratisch
-------------	-------------

Beschichtungsmaterial des Kontaktanschlussbereichs der Leiterplatte	Zinn
---	------

Kontaktmaterial	Messing, Zinnbronze
-----------------	---------------------

Kontakt-nennstrom (max.)	1 A
--------------------------	-----

Klemmenmerkmale

Runder Endverschluss, Anschlussstift- und Restdurchmesser	.64 mm[.025 in]
---	-----------------

Anschlussstift- und Restlänge	2.79 mm[.11 in]
-------------------------------	-----------------

Verbindungsmethode für Leiterplatte	Durchsteckmontage - Lötten
-------------------------------------	----------------------------

Montage und Anschlusstechnik

Gegensteckführung	Mit
-------------------	-----

Montageausrichtung der Leiterplatte	Ohne
-------------------------------------	------

Panelmontagevorrichtung	Ohne
-------------------------	------

Arretierung für Leiterplattenmontage	Ohne
--------------------------------------	------

Art der Leiterplattenmontage	Montagegriffe
------------------------------	---------------

Typ der Gegensteckführung	Duale Polarisierungsschiene, Mitte
---------------------------	------------------------------------

Gegensteckarretierung	Mit
-----------------------	-----

Typ der Gegensteckarretierung	Auswurfklinke
-------------------------------	---------------

Art der Steckverbinder-montage	Leiterplattenmontage
--------------------------------	----------------------

Gehäusemerkmale

Gehäusematerial	Mit Glas gefülltes Nylon/Polyester
-----------------	------------------------------------

Gehäusefarbe	Schwarz
--------------	---------

Raster	2.54 mm[.1 in]
--------	----------------

Abmessungen

Eingehüllte Endabmessung	3.81 mm[.15 in]
	1.46 in
Steckverbinderhöhe	13.94 mm[.549 in]
Leiterplattendicke (empfohlen)	1.57 mm[.062 in]
Row-to-Row Spacing	2.54 mm[.1 in]

Verwendungsbedingungen

Gehäusenentemperatur	Standard
Betriebstemperaturbereich	-65 – 105 °C[-85 – 221 °F]

Betrieb/Anwendung

Stromkreis Anwendung	Signal
----------------------	--------

Industriestandards

UL-Brandschutzklasse	UL 94V-0
----------------------	----------

Verpackungsmerkmale

Verpackungsmenge	18
Verpackungsmethode	Tray

Weitere

Kommentar	Stiftleisten mit 10 und 14 Positionen verfügen über nur einen, wie abgebildet positionierten Schlitz für den Einrastpolarisator (militärische Polarisierung).
-----------	---

Produkt-Compliance

[Bitte besuchen Sie die Produktseite auf TE.com um Informationen über Produktkonformität zu erhalten.>](#)

EU RoHS Richtlinie 2011/65/EU	Konform
EU ELV Richtlinie 2000/53/EG	Konform
China RoHS 2 Richtlinie MIIT Order No 32, 2016	Keine eingeschränkten Materialien oberhalb der Grenzwerte
EU REACH Verordnung (EG) No. 1907/2006	Current ECHA Candidate List: JAN 2020 (205) Candidate List Declared Against: JAN 2020 (205) Does not contain REACH SVHC
EU REACH Verordnung (EG) No. 1907/2006	Current ECHA Candidate List: JAN 2020 (205)



	Candidate List Declared Against: JAN 2020 (205)
Halogengehalt	Kein niedriger Halogengehalt – enthält Br oder Cl > 900 ppm.
Lötfähigkeit	Wellenlötfähig bis 265 °C

Produktkonformitäts-Disclaimer

Diese Informationen beruhen auf angemessenen Erkundigungen bei unseren Lieferanten und entsprechen unserem derzeitigen Wissensstand auf Grundlage der Angaben der Lieferanten. Diese Informationen können Änderungen erfahren. Die von TE als EU RoHS-konform ermittelten Teile weisen einen maximalen Gewichtsanteil von 0,1 % Blei, Chrom VI, Quecksilber, PBB, PBDE, DBP, BBP, DEHP und DIBP sowie 0,01 % Kadmium im homogenen Werkstoff auf oder sind gemäß der Anhänge zur Richtlinie 2011/65/EU (RoHS2) von diesen Grenzwerten ausgenommen. Elektrische und elektronische Endprodukte erhalten gemäß der Richtlinie 2011/65/EU eine CE-Kennzeichnung. Die Komponenten sind möglicherweise nicht CE-gekennzeichnet. Zusätzliche weisen die von TE als EU ELV-konform ermittelten Teile einen maximalen Gewichtsanteil von 0,1 % Blei, Chrom VI und Quecksilber sowie 0,01 % Kadmium im homogenen Werkstoff auf oder sind gemäß der Anhänge zur Richtlinie 2000/53/EG (ELV) von diesen Grenzwerten ausgenommen. Bezüglich der REACH Bestimmungen beruht die TE-Information über SVHC in den Artikeln für diese Teilenummer noch auf den „Leitlinien zu den Anforderungen für Stoffe in Erzeugnissen“ (Version: 2, April 2011) der European Chemicals Agency (ECHA), wobei der Grenzwert von 0,1% (nach Gewicht) auf das Fertigprodukt bezogen ist. TE ist sich des EuGH-Urteils vom 10. September 2015, auch bekannt als O5A (Once An Article Always An Article), bewusst, welches besagt, dass im Falle von 'komplexen Erzeugnissen', der Schwellenwert für eine SVHC sowohl auf das Produkt als Ganzes und gleichzeitig auf jeden der Artikel, aus denen sich das Produkt zusammensetzt, angewendet wird. TE hat diesen Entscheid auf der Grundlage der neuen ECHA ' Leitlinien zu den Anforderungen für Stoffe in Erzeugnissen' (Juni 2017, Version 4,0) ausgewertet und wird seine Deklarationen entsprechend aktualisieren.

Kompatible Teile

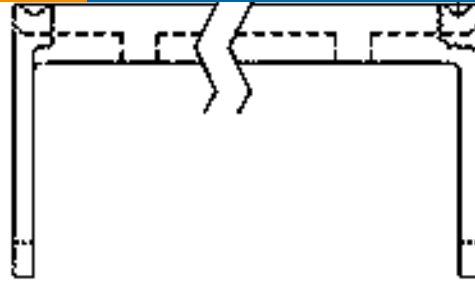
 <p>TE Teilenummer 2-1658527-2 622-1441LF=FSKT IDC S 14 30AU</p>	 <p>TE Teilenummer 1658526-8 609-1430LF FEM SOCKET, LEAD FREE</p>	 <p>TE Teilenummer 1658620-2 14 NOVO MIL 15DP, LEAD FREE</p>	 <p>TE Teilenummer 1658621-2 14 NOVO MIL/CTR 15DP, LEAD FREE</p>
 <p>TE Teilenummer 1658526-9 609-1441LF FEM SOCKET, LEAD FREE</p>	 <p>TE Teilenummer 1658623-2 14 NOVO MIL 30DP, LEAD FREE</p>	 <p>TE Teilenummer 499252-9 014 STRAIN RELIEF A-L RCPT</p>	 <p>TE Teilenummer 1658622-2 14 NOVO MIL/CTR 30DP, LEAD FREE</p>



TE Teilenummer 102320-1
UNIVERSAL HEADER LATCH



TE Teilenummer 1658527-5
622-1430LF FEM SOCKET, LEAD FREE



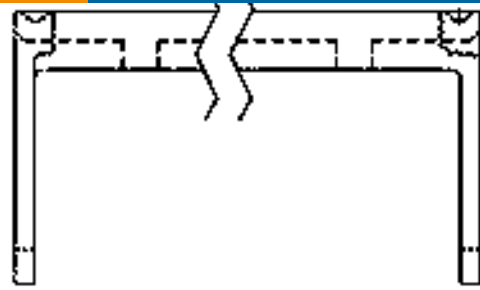
TE Teilenummer 5-1437020-1
609-1431HD=FSKT IDC S 14 SR



TE Teilenummer 1658624-2
014 NOVO DUAL 30DP FT




TE Teilenummer 1-1658528-2
636-1430LF=FEM SKT BLADE POL 1



TE Teilenummer 7-1437023-1
622-1431=FSKT IDC S 14 SR

Auch serienmäßig | AMP-LATCH Universal Headers



Flachbandkabel-Steckverbinder(525)



Zubehör für Bändchenkabel-Steckverbinder(14)

Kunden kauften auch diese Produkte



TE Teilenummer 5499922-4
A/L UNIV HDR 20P VERT LG LAT



TE Teilenummer 1-770970-1
08P MINI UMNL R/A HDR ASSY LF



TE Teilenummer 5-146280-2
02 MODII HDR SRST B/A .100CL



TE Teilenummer 5-146281-3
03 MODII HDR SRST B/A LF



TE Teilenummer 5499922-6
A/L UNIV HDR 26P VERT LG LAT



TE Teilenummer 5499922-3
A/L UNIV HDR 16P VERT LG LAT



TE Teilenummer 5-104363-5
06 MTE HDR SRST LATCH .100CL



TE Teilenummer 5-104362-5
06 MTE HDR SRST LATCH W/HLDWN



TE Teilenummer5-104362-3
04 MTE HDR SRST LATCH W/HLDWN



TE Teilenummer5-146280-3
03 MODII HDR SRST B/A .100CL

Dokumente

Produktzeichnungen

[A/L UNIV HDR 14P VERT LG LAT](#)

Englisch

CAD-Dateien

[3D PDF](#)

3D

Kundenmodell

[ENG_CVM_CVM_5499922-2_A.2d_dxf.zip](#)

Englisch

Kundenmodell

[ENG_CVM_CVM_5499922-2_A.3d_igs.zip](#)

Englisch

Kundenmodell

[ENG_CVM_CVM_5499922-2_A.3d_stp.zip](#)

Englisch

Indem Sie die CAD-Datei herunterladen stimmen Sie den [allgemeinen Verkaufsbedingungen](#) zu.

Datenblätter/ Katalogseiten

[Ribbon Cable Interconnect Solutions](#)

Englisch

[7-1773458-6_AMPLATCH_QRG](#)

Englisch

Produktspezifikationen

[Produktspezifikation](#)

Englisch

Umweltverträglichkeit von Produkten

[TE-Materialdeklaration](#)

Englisch