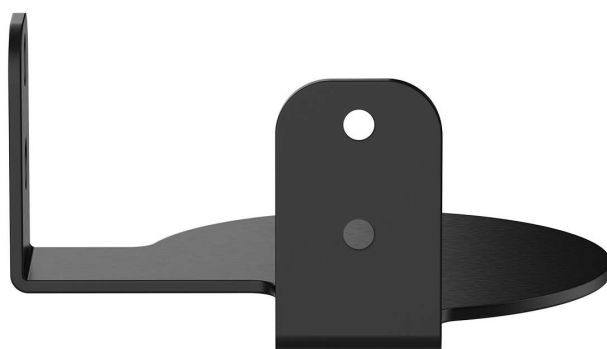
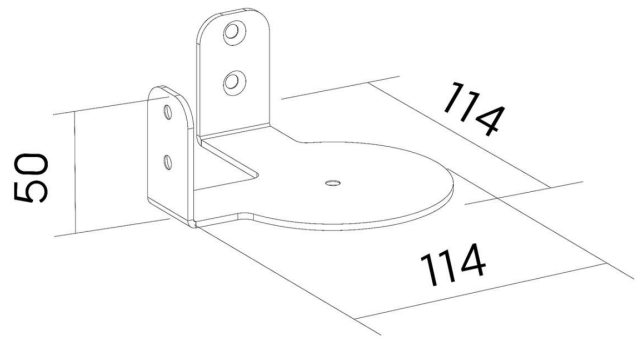


transmedia

Wandhalter für Sonos Era 100





verfügbar

Variante:

schwarz



Artikel-Nr.: **HS 46**

Beschreibung: Eckmontage, Belastung: 3 kg, Inhalt: 2 Stück, schwarz

EAN: 40 12386 13708 5

Verpackung: Im Karton verpackt

Produktinformationen "Wandhalter für Sonos Era 100"

Die Wandhalter für Sonos Era 100 sind das starke Duo für die Eckmontage und ermöglichen ein erstklassiges Musikerlebnis. Die Anbringung der Lautsprecher maximiert Raum und Sound, daher sind diese Lautsprecherhalter auch ideal für kleine Räume geeignet. Mit den Eckhaltern können Sie Ihre Wandflächen vollumfänglich für Gemälde oder andere Wanddeko verwenden.

Dank des schlichten Designs, scheint der Lautsprecher im Raum zu schweben. Die Halterungen sind dabei nahezu unsichtbar. Dadurch werden Ihre Lautsprecher zu einem optischen Highlight.

Bei der Eckhalterung trifft modernes Design auf Zuverlässigkeit und Sicherheit. Ihr Sonos Era 100 Lautsprecher wird ideal an der Wand gehalten. Die Montage an zwei Wänden im 90° Winkel macht die Anbringung extra stabil und sicher. Jeder Wandhalter kann ein Gewicht von bis zu 3 kg mühelos tragen.

Die Lautsprecherhalter für die Eckmontage sind nur bei uns erhältlich!

- ✓ Platzsparende Eckmontage
- ✓ Schlankes Design
- ✓ Sicherer Halt
- ✓ Maximales Sounderlebnis

Technische Details:

- Belastung: 3 kg
- Inhalt: 2 Stück
- Lautsprecherbefestigung: M5
- Inkl. Montageanleitung und Befestigungsmaterial

HS 46 L, HS 46 WL my wall - Wandhalter für Sonos Era 100,...



[Bedienungsanleitung DOWNLOAD](#)

© 2024 Transmedia Kabelverbindungen GmbH