



Bestellbezeichnung

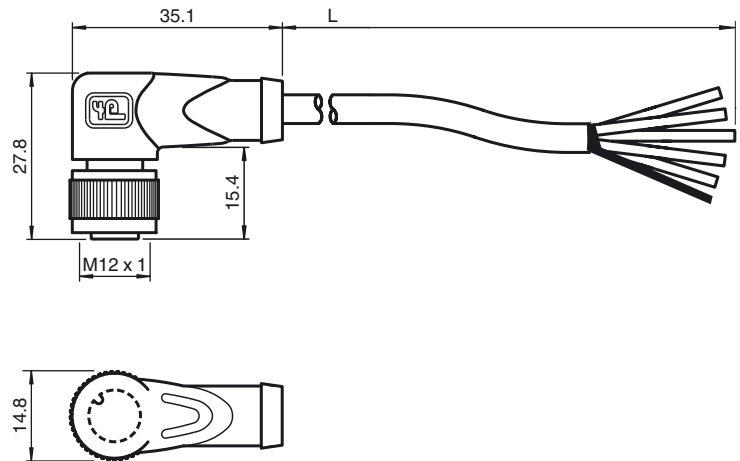
V15-W-5M-PUR-ABG

Kabeldose, M12, 5-polig, geschirmt, PUR-Kabel

Merkmale

- Rändelmutter geeignet für Werkzeugmontage
- Rüttelsicherung durch mechanische Rastung
- Schirm an der Überwurfmutter aufgelegt
- Vergoldete Kontakte
- Halogenfrei

Abmessungen



Technische Daten

Allgemeine Daten

Polzahl 5 + Schirm

Elektrische Daten

Betriebsspannung U_B max. 60 V AC/DC
 Betriebsstrom I_B max. 4 A
 Durchgangswiderstand < 5 mΩ

Umgebungsbedingungen

Umgebungstemperatur Griffkörper: -40 ... 90 °C (-40 ... 194 °F)
 Kabel, beweglich: -25 ... 100 °C (-13 ... 212 °F)
 Kabel, fest verlegt: -25 ... 100 °C (-13 ... 212 °F)

Verschmutzungsgrad 3

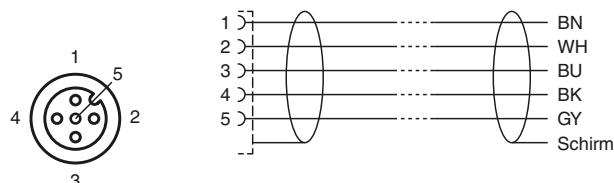
Mechanische Daten

Kontaktelemente gefederte Kontaktbuchsen
 Stiftdurchmesser 1 mm
 Schutzart IP67
 Material Kontakte CuSn / Au
 Kontaktoberfläche Au
 Griffkörper TPU, schwarz
 Kabel PUR
 Überwurfmutter Zink-Druckguss
 Aderisolation PP
 Kabel feinstdrähtig, flexibel
 Manteldurchmesser Ø 4,8 mm
 Biegeradius > 10 x Leitungsdurchmesser, bewegt
 Farbe grau
 Adern 5 x 0,34 mm²
 Leiteraufbau 42 x 0,1 mm Ø
 Schirm Geflecht 85 % Bedeckung
 Länge L 5 m
 Brennbarkeit Kontaktträger HB
 Gehäuse V-2

Normen- und Richtlinienkonformität

Normenkonformität Schutzart EN 60529:2000
 Normen IEC 61076-2-101:2008
 Brennbarkeit Griffkörper: UL 94

Elektrischer Anschluss



Veröffentlichungsdatum: 2015-07-30 08:35 Ausgabedatum: 2015-07-30 200847_ger.xml

Beachten Sie „Allgemeine Hinweise zu Pepperl+Fuchs-Produktinformationen“.

Pepperl+Fuchs-Gruppe
 www.pepperl-fuchs.com

USA: +1 330 486 0001
 fa-info@us.pepperl-fuchs.com

Deutschland: +49 621 776 1111
 fa-info@de.pepperl-fuchs.com

Singapur: +65 6779 9091
 fa-info@sg.pepperl-fuchs.com