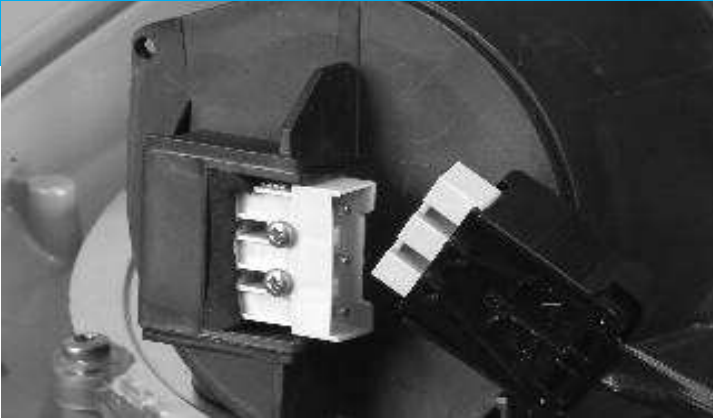


160/163 Technische Informationen



160/163

Stecker- und Buchse 2- bis 12-polig

Geltende Normen

EN 60320
Gerätesteckverbinder für den Hausgebrauch und ähnliche Zwecke
EN 61984
Steckverbinder – Sicherheitsanforderungen und Prüfungen
EN 60598
Leuchten – Allgemeine Anforderungen und Prüfungen
EN 60335-1
Sicherheit elektrischer Geräte für den Hausgebrauch und ähnliche Zwecke

Nennstrom und Grenztemperatur

16 A/250 V/400 V bei T 70 °C
max: 110 °C

Kunststoff

Polyamid 6 und Polyamid 6.6
Brennbarkeitsklasse nach UL 94: V-2
Dauergebrauchstemperatur 100 °C, kurzzeitig 160 °C

Metall




Kontaktteile: Messing oberflächengeschützt
Klemmschrauben: Stahl verzinkt, chromatiert
Drahtschutz: Federstahl

Schutzart

IP 20
IP 40 – im gesteckten Zustand

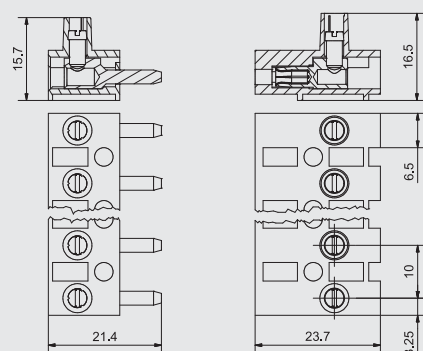
Wichtige Zulassungen

Die aktuellen Zulassungen je Artikel finden Sie auf dem entsprechenden Datenblatt im Internet.

Zulassung	Nennquerschnitt	Nennspannung
	1,5/2,5 mm ²	250 V
	14 AWG	600 V
	14 AWG	600 V

Anschluss: Schraube
mit Drahtschutz Leitung 0,5 - 2,5 mm²
ohne Drahtschutz Leitung 0,5 - 4,0 mm²
Drehmoment Schraube: M3: ⚙ max. 0,5 Nm
Abisolierlänge: 6,5 - 7 mm
Auf Anfrage: 4- bis 11-polig, voreilende Schutzleiter, Bedrückungen

Beschreibung	Artikel	Bestellnummer	VPE
Steckerleiste mit Drahtschutz			
2-polig	160 ST/ 2 DS	150562	250
3-polig	160 ST/ 3 DS	150563	200
12-polig	160 ST/12 DS	150572	50
Buchsenleiste mit Drahtschutz			
2-polig	160 BU/ 2 DS	151562	250
3-polig	160 BU/ 3 DS	151563	200
12-polig	160 BU/12 DS	151572	50
Steckerleiste ohne Drahtschutz			
2-polig	160 ST/ 2	150462	250
3-polig	160 ST/ 3	150463	200
12-polig	160 ST/12	150472	50
Buchsenleiste ohne Drahtschutz			
2-polig	160 BU/ 2	151462	250
3-polig	160 BU/ 3	151463	200
12-polig	160 BU/12	151472	50



Steckverbinder 160/163



Stecker und Buchse 2-, 3- und 5-polig

Zugentlastung 3- und 5-polig

Anschluss: Schraube
mit Drahtschutz Leitung 0,5 - 2,5 mm²
ohne Drahtschutz Leitung 0,5 - 4,0 mm²

Drehmoment Schraube: M3: ⌀ max. 0,5 Nm

Abisolierlänge: 6,5 - 7 mm

Zubehör: Zugentlastung (Seite 54)

Auf Anfrage: Bedruckungen, andere Polyamide, andere Schrauben

Anschluss: Kabelauslass
für 3-polige Leitung Ø 6,0 - 8,5 mm
für 5-polige Leitung Ø 7,6 - 9,8 mm

Drehmoment Schraube: C3,5: ⌀ max. 0,5 Nm

Abmantellänge: 3-polig 33 mm
5-polig 42 mm
PE jeweils 7 mm voreilend

Beschreibung	Artikel	Bestellnummer	VPE	Beschreibung	Artikel	Bestellnummer	VPE
Stecker mit Drahtschutz				Zugentlastung Unterteil			
2-polig	163 ST/ 2 DS	151182	250	3-polig	163/ 3 ZEL	192203	400
3-polig	163 ST/ 3 DS	151183	200	5-polig	163/ 5 ZEL	192205	500
5-polig	163 ST/ 5 DS	151185	500	Zugentlastung Oberteil			
Buchse mit Drahtschutz				3-polig	163/ 3 ABK	192303	400
2-polig	160 BU/ 2 DSs	151582	250	5-polig	163/ 5 ABK	192305	500
3-polig	160 BU/ 3 DSs	151583	200				
5-polig	160 BU/ 5 DSs	151585	500				
Stecker ohne Drahtschutz							
2-polig	163 ST/ 2	151082	250				
3-polig	163 ST/ 3	151083	200				
5-polig	163 ST/ 5	151085	500				
Buchse ohne Drahtschutz							
2-polig	160 BU/ 2s	151482	250				
3-polig	160 BU/ 3s	151483	200				
5-polig	160 BU/ 5s	151485	500				

