

Série IP

Poussoirs pour environnements sévères - canon Ø 12 mm - momentanés

Avantages et caractéristiques

UG1106-F-R1



- Lumineux ou non lumineux
- Effet tactile
- Nombreuses configurations
- Bouton rond plat pour marquage éventuel
- Etanches IP67

CARACTERISTIQUES ENVIRONNEMENTALES

- Degré de protection : IP67 suivant CEI 60529
IP69K suivant DIN 40050-9 (modèles non lumineux) avec capuchon U5125
- Tenue aux chocs : 100 g suivant CEI 512-4, test 6c
- Tenue aux vibrations : 10-500Hz - 10 g suivant CEI 512-4, test 6d
- Brouillard salin : CEI 512-6, test 11f
- Robustesse (modèles non lumineux) : IK06 suivant EN 50102 (1 joule)
- Température d'utilisation : -40°C à +85°C

CARACTERISTIQUES ELECTRIQUES

- Pouvoir de coupure maxi. avec charge résistive (contacts argent doré):
5A 28Vcc, 70.000 cycles
0,2A 48Vcc, 500.000 cycles
0,5A 48Vca, 500.000 cycles
- Résistance de contact initiale : 100 mΩ maxi.
- Résistance d'isolement : 1 GΩ mini. sous 500Vcc
- Rigidité diélectrique : 1.500 Veff.
- Rebondissement : 10 ms maxi.

Pour les sorties W, le courant est limité à 400mA.

CARACTERISTIQUES DE LA LED

Couleur	Intensité nominale	Tension nominale	Tension maxi.
Rouge (LOS)	20mA	2,1V	2,3V
Jaune (LOY)	20mA	2,1V	2,3V
Verte (LOG)	20mA	2,1V	2,3V
Bleue (LOB)	20mA	3,2V	3,8V
Blanche (LOW)	20mA	3,35V	4,25V

Une résistance doit être branchée en série par l'utilisateur.

Valeur de la résistance = $\frac{\text{tension d'alimentation} - \text{tension nominale led}}{\text{intensité nominale led}}$

CARACTERISTIQUES GENERALES

- Epaisseur du panneau : 1,5 mm (.059) mini. - 4 mm (.157) maxi.
- Course totale :
Fonct. 3 : 1,7 mm (.067) +/- 0,3 mm
Fonct. 5 : 1,3 mm (.051) +/- 0,3 mm
- Force de manoeuvre : 6N +/- 2N
- Durée de vie mécanique ou à faible niveau : 1.000.000 cycles
- Couple de serrage : 1,5 Nm maxi. appliqué à l'écrou
- Soudure : 320°C maxi., 3 secondes

MATERIAUX

- Corps : thermoplastique UL94-V0
- Bouton : polyamide 6/6
- Canon/collerette : zamac, peint noir
- Contacts : argent doré (std)
laiton doré (pour Option 104)
- Sorties à fils :
Version F : AWG20, section 0,6 mm²
Version W : AWG24, 0,23 mm²
- Fils de la led :
Version F : AWG26, section 0,12 mm²
Version W : AWG24, 0,23 mm²
- Lentille : polycarbonate
- Etanchéité des sorties : époxy

HOMOLOGATION

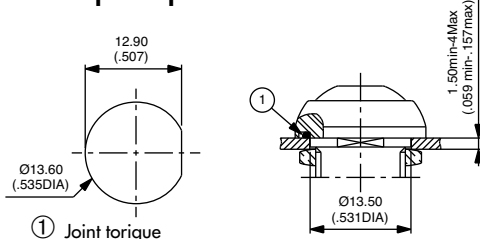


2A 125Vca/250Vca
Dossier E83438

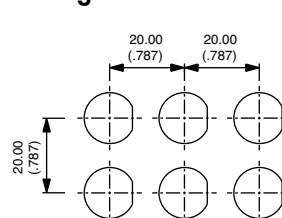
Voir pages suivantes.

FIXATION

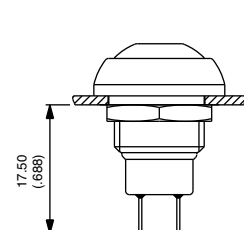
Découpe du panneau



Montage en matrice



Encombrement arrière



Série IP

Poussoirs pour environnements sévères - canon Ø 12 mm - momentanés

Guide de codification

MODELES DE BASE

IP

SERIE

Formes bouton

- C Carré
- R Rond, bombé
- P Rond, plat

Fonctions électriques

- 3 Normalement ouvert (NO)
- 5 Combinée NC/NO (non lumineux)

Sorties

- S Cosses à souder
- F A fils standard
- W A fils fins NVEAU!
- P Picots droits
- Z1 Cosses à clips (non lum., NO)

Contacts

- AD Argent doré (standard)
- CD Laiton doré (option 104)

OPTIONS

Couleurs bouton

- 1 Bleu
- B Bleu foncé
- 2 Noir
- 3 Vert
- 4 Gris
- 5 Jaune
- 6 Rouge
- 7/1 Blanc
- 8 Chromé brillant
- 9 Orange
- A Chromé gris mat

Couleurs led

- (néant) Non lumin.
- LOS Rouge
- LOY Jaune
- LOG Verte
- LOB Bleue
- LOW Blanche

Options

- 100 Colletette chromée gris mat
- 101 Colletette chromée brillante
- 104 Bouton haut (rond, non-lumin. seulement)

Homologation

- UL
- Nous consulter pour le détail des modèles homologués.

Option 104

Combinée à la fonction électrique 5 (NC/NO), cette option doit être commandée avec des contacts **CD** (laiton doré). Pouvoir de coupure : 100mA 30Vcc

ORGANISATION DE LA SERIE

Sur les pages suivantes, vous trouverez successivement :

- les Modèles de Base et les Options dans le même ordre que ci-dessus

Cotation : la cotation est faite en mm et en pouces, les pouces étant entre parenthèses.



ATTENTION : la combinaison de toutes les variantes énumérées ci-dessus n'est pas toujours possible. Pour commander, veuillez vous reporter aux pages suivantes où sont signalées les incompatibilités.



Un **capuchon d'étanchéité** est disponible pour assurer une protection contre le gel et le sable. Il est présenté après la série IA et en section H.



Accessoires de fixation : accessoires standard fournis : 1 écrou hexagonal de 14 mm (.551) sur plats et un joint torique. Référence de l'écrou hexagonal : U166.

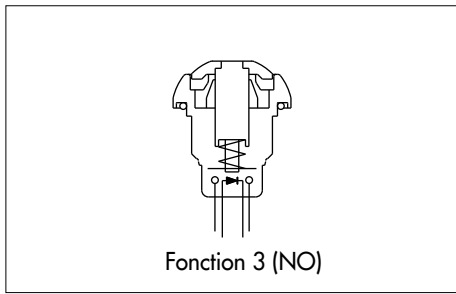


Unité de conditionnement : 25 pièces

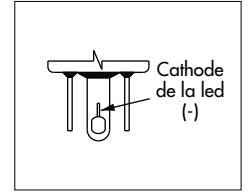
Série IP

Poussoirs pour environnements sévères - canon Ø 12 mm - momentanés

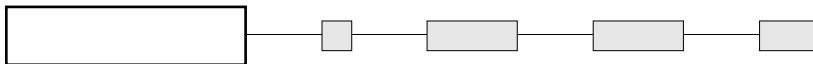
Carrés - lumineux



- Eclairage haute luminosité
- Cinq couleurs de led
- Sorties de la led étamées



MODELES DE BASE



Dessinés avec sorties à fils standard

Cosses à souder

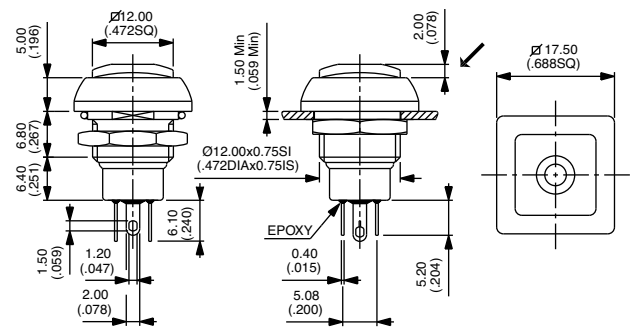


IPC3SAD



Normalement ouvert

→ Méplat



Existe aussi avec picots droits : IPC3PAD
La couleur de la led est indiquée par le dessous du produit.

Sorties étanches à fils



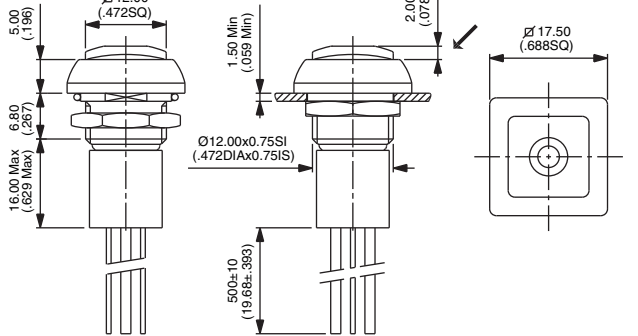
IPC3FAD



Normalement ouvert

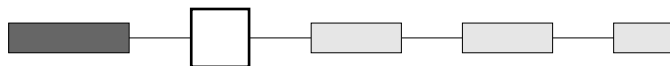
Pour fils fins, remplacer F par W.

→ Méplat



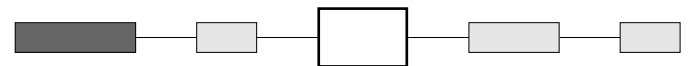
Couleur des fils : noir : contact NO, rouge : anode led (+), bleu : cathode led (-)

COULEURS DU BOUTON



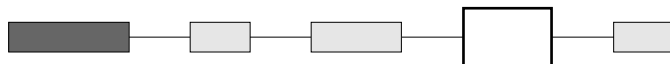
1 : bleu - B : bleu foncé - 2 : noir - 3 : vert - 4 : gris
5 : jaune - 6 : rouge - 7/1 : blanc - 8 : chromé brillant
9 : orange - A : chromé gris mat

COULEURS DE LA LED



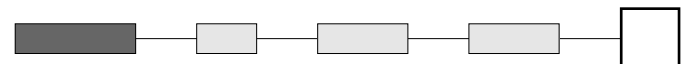
LOS : rouge - LOY : jaune - LOG : verte - LOB : bleue
LOW : blanche

OPTIONS



100 : Colletette chromée gris mat
101 : Colletette chromée brillante

HOMOLOGATION

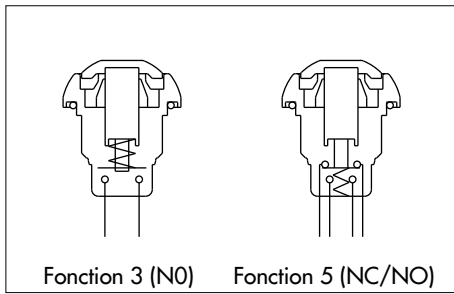


UL Nous consulter pour le détail des modèles homologués. Pour commander des produits marqués UL, inscrire UL dans la case ci-dessus.

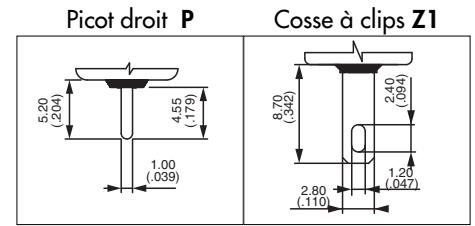
Série IP

Poussoirs pour environnements sévères - canon Ø 12 mm - momentanés

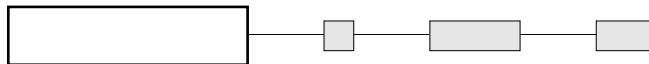
Carrés - non lumineux



- Double fonction (NC/NO) avec faible encombrement à l'arrière du panneau



MODELES DE BASE



Dessinés avec sorties à fils standard

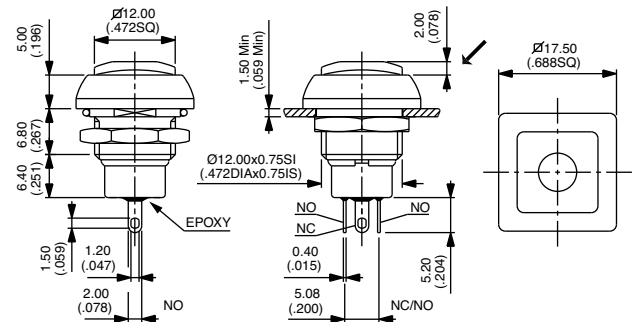
Cosses à souder



IPC3SAD		Normalement ouvert
IPC5SAD		NC/NO

Existent aussi avec picots droits : IPC3PAD (NO) ou IPC5PAD (NC/NO) et cosses à clips : IPC3Z1AD (NO seulement)

→ Méplat



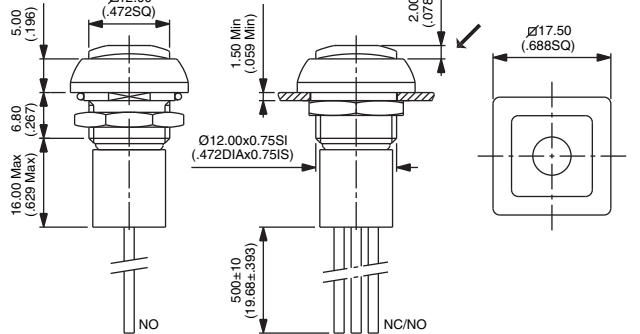
Sorties étanches à fils



IPC3FAD		Normalement ouvert
IPC5FAD		NC/NO

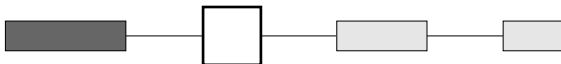
Pour fils fins, remplacer F par W.

→ Méplat



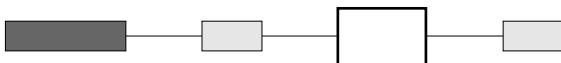
Couleurs des fils des modèles NC/NO : noir : NO, bleu : NC

COULEURS DU BOUTON



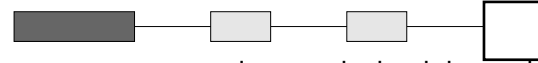
1 : bleu - B : bleu foncé - 2 : noir - 3 : vert - 4 : gris - 5 : jaune - 6 : rouge - 7/1 : blanc - 8 : chromé brillant
9 : orange - A : chromé gris mat

OPTIONS



100 : Colletette chromée gris mat
101 : Colletette chromée brillante

HOMOLOGATION

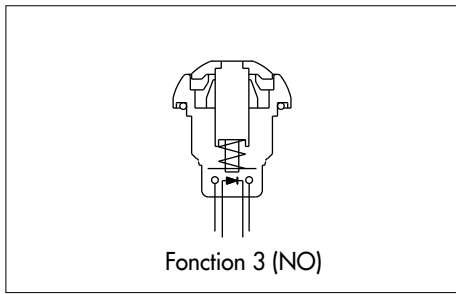


UL Nous consulter pour le détail des modèles homologués. Pour commander des produits marqués UL, inscrire UL dans la case ci-dessus.

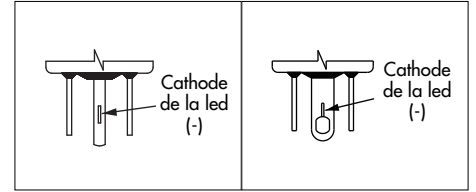
Série IP

Poussoirs pour environnements sévères - canon Ø 12 mm - momentanés

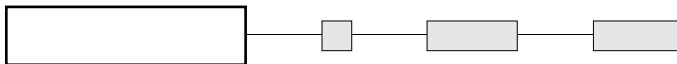
Ronds - lumineux



- Eclairage haute luminosité
- 5 couleurs de led
- Sorties de la led étamées



MODELES DE BASE



Dessinés avec sorties à fils standard

Cosses à souder

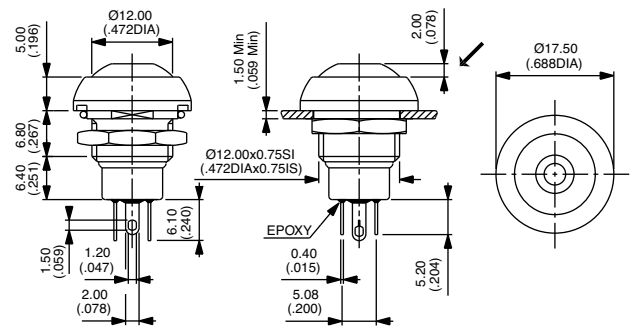


IPR3SAD



Normalement ouvert

→ Méplat



Existe aussi avec picots droits : IPR3PAD
La couleur de la led est indiquée par le dessous du produit.

Sorties étanches à fils



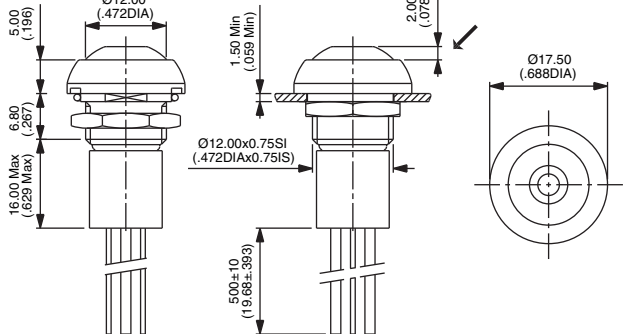
IPR3FAD



Normalement ouvert

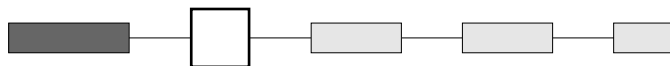
Pour fils fins, remplacer F par W.

→ Méplat



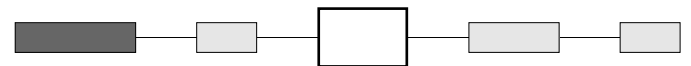
Couleurs des fils : noir : contact NO, rouge : anode led (+), bleu : cathode led (-)

COULEURS DU BOUTON



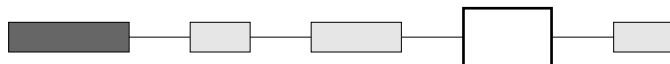
1 : bleu - B : bleu foncé - 2 : noir - 3 : vert - 4 : gris
5 : jaune - 6 : rouge - 7/1 : blanc - 8 : chromé brillant
9 : orange - A : chromé gris mat

COULEURS DE LA LED



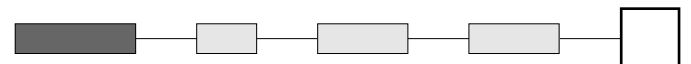
LOS : rouge - LOY : jaune - LOG : verte - LOB : bleue
LOW : blanche

OPTIONS



100 : Colletette chromée gris mat
101 : Colletette chromée brillante

HOMOLOGATION

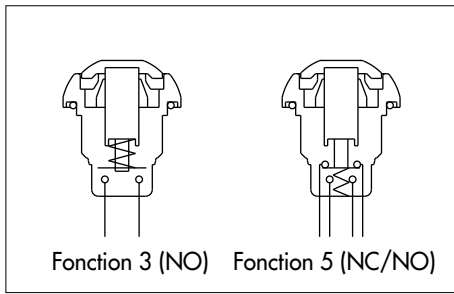


UL Nous consulter pour le détail des modèles homologués. Pour commander des produits marqués UL, inscrire UL dans la case ci-dessus.

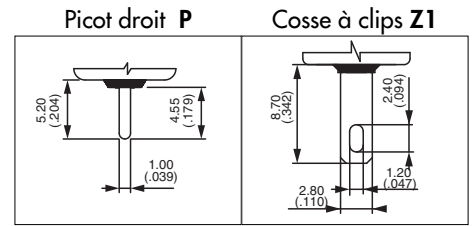
Série IP

Poussoirs pour environnements sévères - canon Ø 12 mm - momentanés

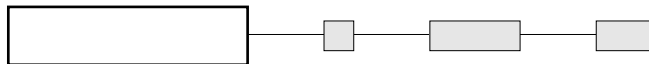
Ronds - non lumineux



- Double fonction (NC/NO) avec faible encombrement à l'arrière du panneau



MODELES DE BASE



Dessinés avec sorties à fils standard
Marquage du bouton sur modèles IPP (symbole 10 mm maxi.) réalisable sur demande.

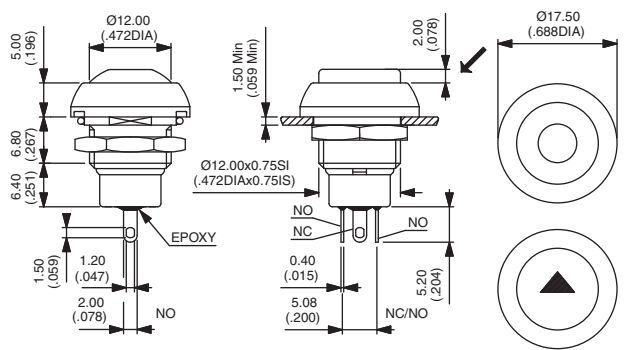
Cosses à souder



- Bouton bombé, NO
IPR3SAD
- Bouton bombé, NC/NO
IPR5SAD
- Bouton plat, NO
IPP3SAD
- Bouton plat, NC/NO
IPP5SAD

Existent aussi avec picots droits : **IP•3PAD** (NO) ou **IP•5PAD** (NC/NO) et cosses à clips : **IP•3Z1AD** (NO seulement)

→ Méplat



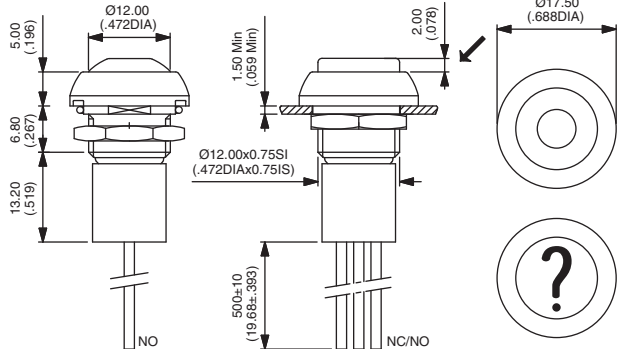
Sorties étanches à fils



- Bouton bombé, NO
IPR3FAD
- Bouton bombé NC/NO
IPR5FAD
- Bouton plat, NO
IPP3FAD
- Bouton plat, NC/NO
IPP5FAD

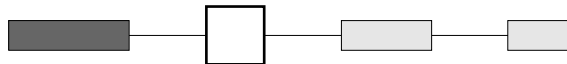
Pour fils fins, remplacer F par W.

→ Méplat



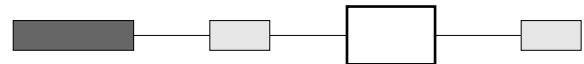
Couleurs des fils des modèles NC/NO : noir : NO, bleu : NC

COULEURS DU BOUTON



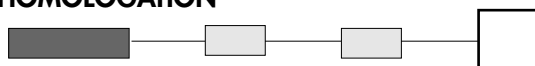
- 1 : bleu - B : bleu foncé - 2 : noir - 3 : vert - 4 : gris
- 5 : jaune - 6 : rouge - 7/1 : blanc - 8 : chromé brillant
- 9 : orange - A : chromé gris mat

OPTIONS



- 100 : Collerette chromée gris mat
- 101 : Collerette chromée brillante
- 104 : Bouton haut - Si combiné avec la fonction 5 (NC/NO), commander des contacts CD (au lieu de AD).

HOMOLOGATION



UL Nous consulter pour le détail des modèles homologués. Pour commander des produits marqués UL, inscrire UL dans la case ci-dessus.

