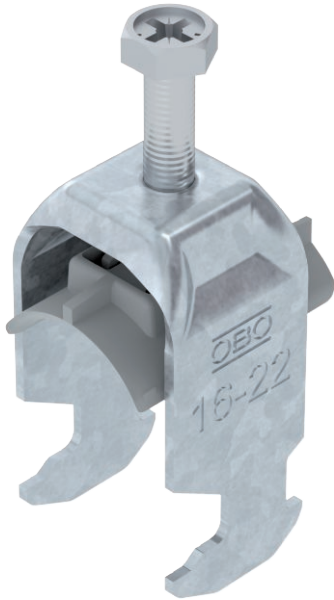


Műszaki adatlap

Kengyeles bilincs 2056 H kivitel, egy kábel részére,
műanyag nyomóvályú
Rend. sz. 1186216



Kengyeles bilincs kalapácsfejes kivitel, polipropilén műanyag nyomóvályúval. Független és vízszintes szereléshez 1 kábel részére C profilsínre. Résszélesség 16 - 17 mm. Egyemenetes csavar a nyomóvályún, univerzális hatlapfejű csavarfej SW10, horonnyal és keresztornnyal. Kültéri és beltéri szereléshez alkalmas. Ellendarab használata ajánlott.

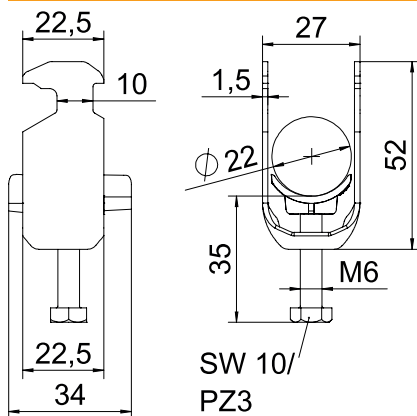


St	acél
FT	merítetten tűzihorganyzott

Törzsadatok

cikkszám	1186216
típus	BS-H1-K-22 FT
1. megnevezés	Kengyeles bilincs
méret	16-22mm
szerkezeti anyag	Acél
anyag rövidítése	St
Felület	merítetten tűzihorganyzott
Felület DIN szerint	DIN EN ISO 1461
Felület rövidítése	FT
Legkisebb értékesítési egység	100 Darab
súly	4,51 kg/100 db.

Műszaki adatok



hossz	22,50 mm
szélesség	27,00 mm
Magasság	52,00 mm
A méret	22,50 mm
B méret	27,00 mm
C méret	34 mm
G méret	M6
H méret	52,00 mm
L méret	35,00 mm
t méret	1,50 mm
A kábelek/csövek száma	1
Max. indítónyomaték	3,00 Nm
csőátmérőhöz	16 ÷ 22 mm
... résszélességű sínhez	16,00 - 17,00 mm
lemezvastagság	1,50 mm
Menet	M6
Halogénmentes	<input checked="" type="checkbox"/>
Külső hosszúság	34,00 mm
ellendarabbal	<input type="checkbox"/>

Műszaki adatlap

Kengyeles bilincs 2056 H kivitel, egy kábel részére,
műanyag nyomóvályú
Rend. sz. 1186216



Műszaki adatok

Műanyag vályúval	<input checked="" type="checkbox"/>
Szerelési mód	Profilsín
részélesség	10,00 mm
D átfogási tartomány	16,00 - 22,00 mm
Zusatz Oberfläche	tűzi horganyzott
Zusatz Werkstoff	Acél