



# LBV331-XXBNDRKNX0250

LBV301

FÜLLSTANSENSOREN

**SICK**  
Sensor Intelligence.



Abbildung kann abweichen



### Bestellinformationen

| Typ                  | Artikelnr. |
|----------------------|------------|
| LBV331-XXBNDRKNX0250 | 6063832    |

Weitere Geräteausführungen und Zubehör → [www.sick.com/LBV301](http://www.sick.com/LBV301)

### Technische Daten im Detail

#### Merkmale

|                          |   |
|--------------------------|---|
| <b>Medium</b>            | Schüttgüter   |
| <b>Erfassungsart</b>     | Grenzstand  |
| <b>Sondenlänge</b>       | 250 mm  |
| <b>Prozessdruck</b>      | -1 bar 16 bar   |
| <b>Prozesstemperatur</b> | -50 °C ... +250 °C, Temperaturbereich mit Temperaturzwischenstück |
| <b>Füllgutdichte</b>     | ≥ 0,02 g/cm <sup>3</sup>  |

#### Performance

|                                     |  |
|-------------------------------------|--|
| <b>Genauigkeit des Messelements</b> | ± 10 mm  |
| <b>Reproduzierbarkeit</b>           | ≤ 5 mm   |
| <b>Ansprechzeit</b>                 | 500 ms bei Bedeckung / 1.000 ms bei Freiwerden |

#### Elektrik

|                             |   |
|-----------------------------|---|
| <b>Stromaufnahme</b>        | 5 mA ... 30 mA  |
| <b>Initialisierungszeit</b> | < 2 s   |
| <b>VDE-Schutzklasse 1</b>   | ✓   |
| <b>Anschlussart</b>         | ½" NPT  |
| <b>Ausgangssignal</b>       | Doppelrelais (DPDT)   |
| <b>Versorgungsspannung</b>  | Doppelrelais (DPDT): 20 V DC ... 72 V DC / 20 V AC ... 253 V AC |
| <b>Hysterese</b>            | 10 mm   |
| <b>Ausgangsstrom</b>        | > 10 µA; < 3A AC, 1A DC   |
| <b>Schutzart</b>            | IP66 / IP67   |

#### Mechanik

|                         |                      |
|-------------------------|----------------------|
| <b>Prozessanschluss</b> | G 1 ½" NPT           |
| <b>Gehäusematerial</b>  | Kunststoff           |
| <b>Sensormaterial</b>   | Edelstahl 316L, 318S |

#### Umgebungsdaten

|                                    |                   |
|------------------------------------|-------------------|
| <b>Umgebungstemperatur Betrieb</b> | -40 °C ... +70 °C |
|------------------------------------|-------------------|

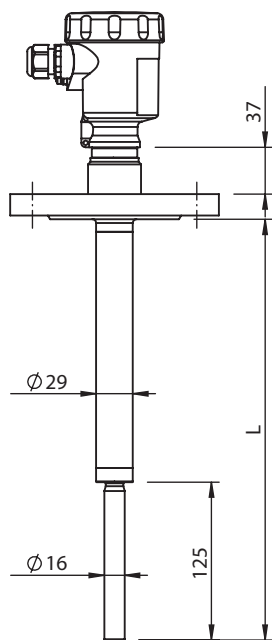


|    |   |
|----|---|
| NT | Gewinde 1 ½" NPT (ASME B1.20.1) PN 16 / 316L, Ra<0,8µm              |
| CT | Tri-Clamp 1 ½" / 316L Ra<0,8µm                                      |
| CV | Tri-Clamp 2" / 316L Ra<0,8µm  |
| CQ | Tri-Clamp 2 ½" / 316L Ra<0,8µm                                      |
| CM | Tri-Clamp 3 ½" / 316L Ra<0,8µm                                      |
| RP | Rohrverschraubung, DN 40, PN 40, DIN 11851 / 316L Ra<0,8µm          |
| RF | Rohrverschraubung, DN 40, PN 40, DIN 11864-1 Form A / 316L Ra<0,8µm |
| RH | Rohrverschraubung, DN 65, PN 25, DIN 11851 / 316L Ra<0,8µm          |
| TV | Tuchenhagen Varivent, DN 32...1 ½"... PN 25 / 316L Ra<0,8µm         |
| C2 | Bundklemmstück, DN 40, PN 40, DIN, 11864-3 Form A / 316L Ra<0,8µm   |
| BF | Flansch, DN 32, PN 40, Form C, DIN 2501 / 316L                      |
| DF | Flansch, DN 40, PN 40, Form C, DIN 2501 / 316L                      |
| EF | Flansch, DN 50, PN 40, Form C, DIN 2501 / 316L                      |
| 4F | Flansch, DN 65, PN 16, Form C, DIN 2501 / 316L                      |
| KF | Flansch, DN 80, PN 40, Form C, DIN 2501 / 316L                      |
| ZF | Flansch, DN 100, PN 6, Form C, DIN 2501 / 316L                      |

|    |  |
|----|--|
| EK | Flansch DN 50, PN 40 EN1092-1 Form B1 / 316L |
| DA | Flansch 1 ½" 150lb RF, ANSI B16.5 / 316L     |
| EA | Flansch 1 ½" 300lb RF, ANSI B16.5 / 316L     |
| HA | Flansch 2" 150lb RF, ANSI B16.5 / 316L       |
| IA | Flansch 2" 300lb RF, ANSI B16.5 / 316L       |
| OA | Flansch 3" 150lb RF, ANSI B16.5 / 316L       |
| OE | Flansch 3" 150lb FF, ANSI B16.5 / 316L       |
| PA | Flansch 3" 300lb RF, ANSI B16.5 / 316L       |
| PE | Flansch 3" 300lb FF, ANSI B16.5 / 316L       |
| JA | Flansch 3 ½" 150lb RF, ANSI B16.5 / 316L     |
| SA | Flansch 4" 150lb RF, ANSI B16.5 / 316L       |
| UA | Flansch 4" 300lb RF, ANSI B16.5 / 316L       |
| AU | Flansch DN 50, 10K RF, JIS / 316L            |
| HU | Flansch DN 65, 10K RF, JIS / 316L            |
| BU | Flansch DN 80, 10K RF, JIS / 316L            |
| CU | Flansch DN 100, 10K RF, JIS / 316L           |

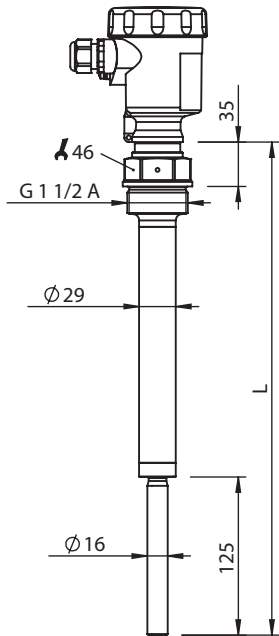
### Maßzeichnung (Maße in mm)

LBV331 Flansch



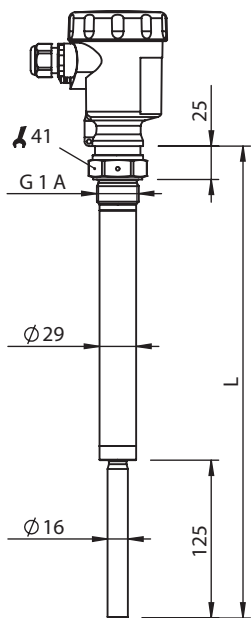
All Maße in mm

LBV331 Gewindeausführung G 1 1/2 A



Alle Maße in mm

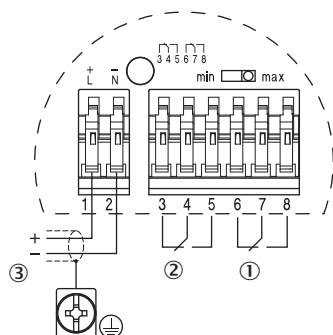
LBV331 Gewindeausführung G 1 A



Alle Maße in mm

### Anschlussschema

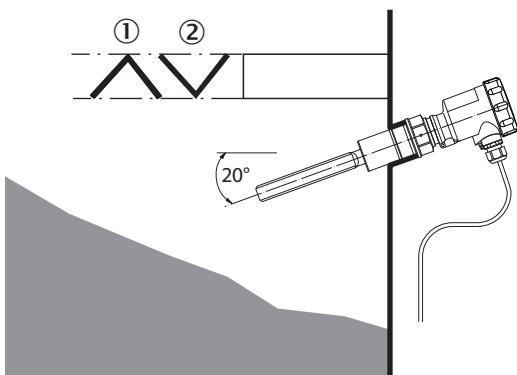
Doppel-Relais Anschlussplan



- ① Relaisausgang
- ② Relaisausgang
- ③ Spannungsversorgung

### Montagehinweise

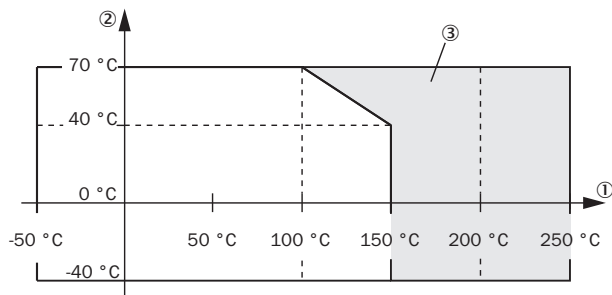
Horizontaler Einbau



- ① Schutzblech
- ② Konkaves Schutzblech für abrasive Schüttgüter

## Kennlinie

Umgebungstemperatur - Prozesstemperatur



- ① Prozesstemperatur in °C (°F)
- ② Umgebungstemperatur in °C (°F)
- ③ Temperaturbereich mit Temperaturzwischenstück

## SICK AUF EINEN BLICK

SICK ist einer der führenden Hersteller von intelligenten Sensoren und Sensorlösungen für industrielle Anwendungen. Ein einzigartiges Produkt- und Dienstleistungsspektrum schafft die perfekte Basis für sicheres und effizientes Steuern von Prozessen, für den Schutz von Menschen vor Unfällen und für die Vermeidung von Umweltschäden.

Wir verfügen über umfassende Erfahrung in vielfältigen Branchen und kennen ihre Prozesse und Anforderungen. So können wir mit intelligenten Sensoren genau das liefern, was unsere Kunden brauchen. In Applikationszentren in Europa, Asien und Nordamerika werden Systemlösungen kundenspezifisch getestet und optimiert. Das alles macht uns zu einem zuverlässigen Lieferanten und Entwicklungspartner.

Umfassende Dienstleistungen runden unser Angebot ab: SICK LifeTime Services unterstützen während des gesamten Maschinenlebenszyklus und sorgen für Sicherheit und Produktivität.

**Das ist für uns „Sensor Intelligence.“**

## WELTWEIT IN IHRER NÄHE:

Ansprechpartner und weitere Standorte → [www.sick.com](http://www.sick.com)