

Kółka z drutu

Opis artykułu/ilustracje produktu



Opis

Materiał:

Stal nierdzewna 1.4310.

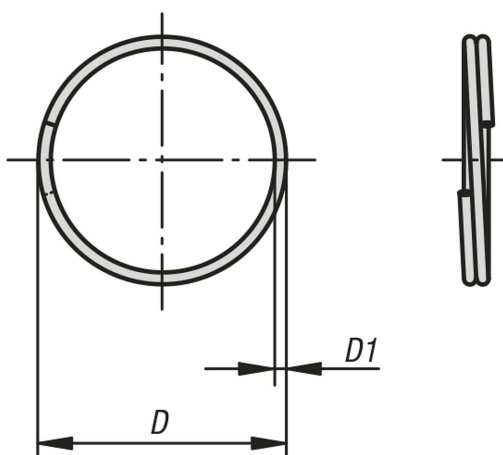
Wersja:

Z połyskiem.

Wskazówka:

Kółka pasują do linek z oczkiem K0367, trzpieni montażowych K0363, K0364, K0641, K0366, K0642, K0790, K0791, trzpieni montażowych K0365 i trzpieni ustalających K0342, K0635, K0636.

Rysunki



Przegląd artykułów

Kółka z drutu

Nr Zamówienia	D	D1
K0367.15	15	1.0
K0367.19	19	1.0
K0367.23	23	1.2
K0367.28	28	1.7

