

Pierścienie dystansowe

Opis artykułu/ilustracje produktu



Opis

Materiał:

Stal nierdzewna 1.4305.

Wersja:

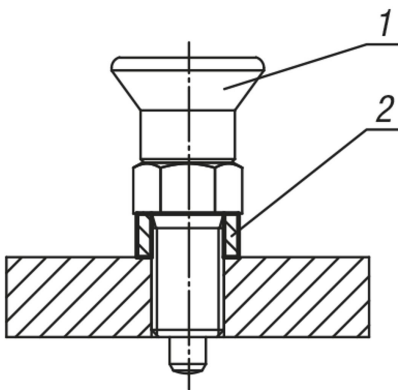
Z połyskiem.

Wskazówka:

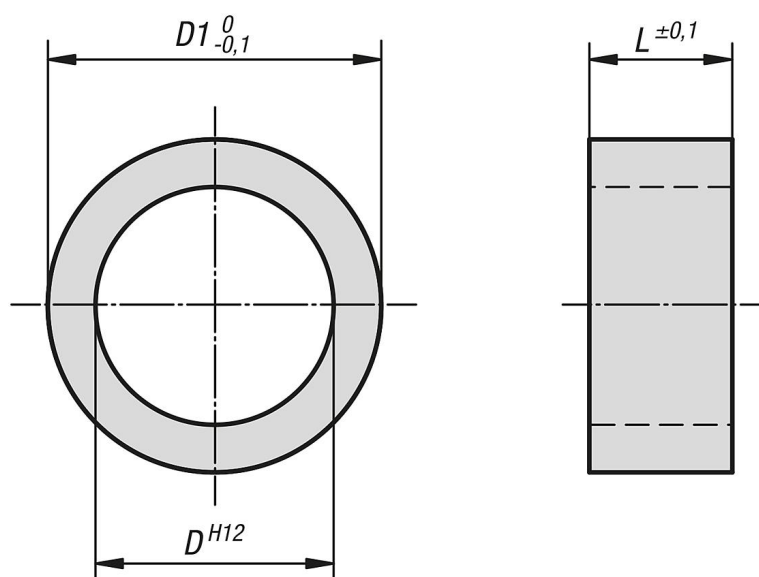
Za pomocą pierścieni dystansowych możliwe jest dopasowanie długości gwintów trzpieni ustalających do głębokości wkręcania (grubości ścianki) w danym zastosowaniu.

Wskazówka dotycząca planu:

- 1) Trzpień ustalający
- 2) Pierścień dystansowy



Rysunki



Pierścienie dystansowe

Przegląd artykułów

Pierścienie dystansowe

| Nr Zamówienia | Klucz stalowy | D | D1 | L |
|----------------|---------------|----|----|----|
| K0665.90811021 | 1.4305 | 8 | 11 | 2 |
| K0665.90811031 | 1.4305 | 8 | 11 | 3 |
| K0665.90811041 | 1.4305 | 8 | 11 | 4 |
| K0665.90811061 | 1.4305 | 8 | 11 | 6 |
| K0665.90811081 | 1.4305 | 8 | 11 | 8 |
| K0665.91014021 | 1.4305 | 10 | 14 | 2 |
| K0665.91014031 | 1.4305 | 10 | 14 | 3 |
| K0665.91014041 | 1.4305 | 10 | 14 | 4 |
| K0665.91014061 | 1.4305 | 10 | 14 | 6 |
| K0665.91014081 | 1.4305 | 10 | 14 | 8 |
| K0665.91215021 | 1.4305 | 12 | 15 | 2 |
| K0665.91215041 | 1.4305 | 12 | 15 | 4 |
| K0665.91215051 | 1.4305 | 12 | 15 | 5 |
| K0665.91215061 | 1.4305 | 12 | 15 | 6 |
| K0665.91215081 | 1.4305 | 12 | 15 | 8 |
| K0665.91217021 | 1.4305 | 12 | 17 | 2 |
| K0665.91217041 | 1.4305 | 12 | 17 | 4 |
| K0665.91217051 | 1.4305 | 12 | 17 | 5 |
| K0665.91217061 | 1.4305 | 12 | 17 | 6 |
| K0665.91217081 | 1.4305 | 12 | 17 | 8 |
| K0665.91621041 | 1.4305 | 16 | 21 | 4 |
| K0665.91621051 | 1.4305 | 16 | 21 | 5 |
| K0665.91621061 | 1.4305 | 16 | 21 | 6 |
| K0665.91621081 | 1.4305 | 16 | 21 | 8 |
| K0665.91621101 | 1.4305 | 16 | 21 | 10 |
| K0665.90811022 | 1.4404 | 8 | 11 | 2 |
| K0665.90811032 | 1.4404 | 8 | 11 | 3 |
| K0665.90811042 | 1.4404 | 8 | 11 | 4 |
| K0665.90811062 | 1.4404 | 8 | 11 | 6 |
| K0665.90811082 | 1.4404 | 8 | 11 | 8 |
| K0665.91014022 | 1.4404 | 10 | 14 | 2 |
| K0665.91014032 | 1.4404 | 10 | 14 | 3 |
| K0665.91014042 | 1.4404 | 10 | 14 | 4 |
| K0665.91014062 | 1.4404 | 10 | 14 | 6 |
| K0665.91014082 | 1.4404 | 10 | 14 | 8 |
| K0665.91215022 | 1.4404 | 12 | 15 | 2 |
| K0665.91215042 | 1.4404 | 12 | 15 | 4 |
| K0665.91215052 | 1.4404 | 12 | 15 | 5 |
| K0665.91215062 | 1.4404 | 12 | 15 | 6 |
| K0665.91215082 | 1.4404 | 12 | 15 | 8 |
| K0665.91217022 | 1.4404 | 12 | 17 | 2 |
| K0665.91217042 | 1.4404 | 12 | 17 | 4 |
| K0665.91217052 | 1.4404 | 12 | 17 | 5 |
| K0665.91217062 | 1.4404 | 12 | 17 | 6 |
| K0665.91217082 | 1.4404 | 12 | 17 | 8 |
| K0665.91621042 | 1.4404 | 16 | 21 | 4 |
| K0665.91621052 | 1.4404 | 16 | 21 | 5 |
| K0665.91621062 | 1.4404 | 16 | 21 | 6 |
| K0665.91621082 | 1.4404 | 16 | 21 | 8 |
| K0665.91621102 | 1.4404 | 16 | 21 | 10 |