

Arreterbouten • eenvoudige uitvoering

22120.0745



Productbeschrijving

Toepassing is beperkt tot situaties waarbij geen precieze positionering noodzakelijk is. Eenvoudige afwerking met kleine afmetingen.

Materiaal

Huls

- staal, galvanisch verzinkt

Arreterpen

- RVS 1.4305

Knop

- thermoplast (PA 6), zwart, mat

Werking

Bij de uitvoering met arretering wordt de knop uitgetrokken, 90° gedraaid en door de arreterkerf geborgd (wanneer de arreterpen niet mag uisteken).

Meer informatie

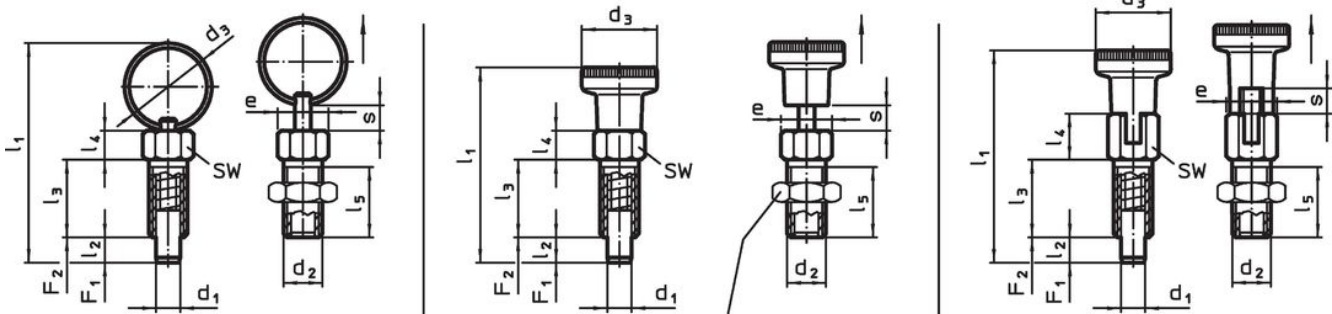
Opmerkingen

Contraoeren kunnen apart besteld worden. Knop niet demonteerbaar.

Overige producten

- Opnamebussen, voor arretergrendels en arreterbouten

Tekening



Afbeelding 1

Afbeelding 2

Afbeelding 3


contraoer
22120.0704 - .0708 (staal)
22120.0714 - .0718 (roestvast staal)

Bestelinformatie

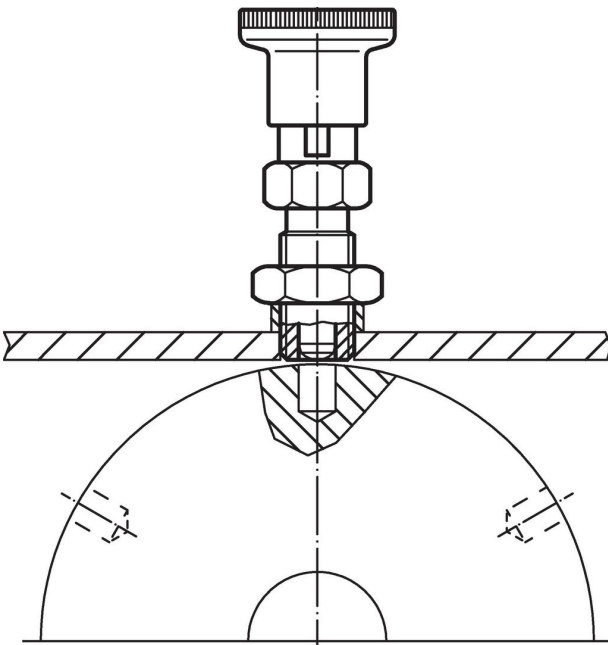
Afmetingen										SW	Aandraai- moment max.	Veerkracht ¹⁾		min. max.		[g]	Artikelnr.
d ₁	d ₂	d ₃	e	l ₁	l ₂ min.	l ₃	l ₄	l ₅	s min.			F ₁ ~	F ₂ ~	[°C]	[g]		
[mm]										[mm]	[Nm]	[N]		[°C]	[g]		
met knop, zonder arretering – Afbeelding 2, Staal																	
5	M8	16	9,2	40	5	16	6	13,5	5	8	7	5	24	-30	80	9,2	22120.0745

¹⁾ gemiddelde statistische waarde

accessoires

	Afmetingen d ₂ [mm]	Sleutelmaat [mm]	[g]	Artikelnr.
Staal				
	M 8	13	2,8	22120.0705

Toepassingsvoorbeeld



Voldoet

Conform RoHS

Bevat lood - voldoet aan uitzonderingen 6a / 6b / 6c

Bevat SVHC stoffen >0,1% w/w

Bevat lood - SVHC-lijst per 14.06.2023

Bevat propositie 65 stoffen



Lood kan kanker en reproductieve schade veroorzaken door blootstelling
<https://www.P65Warnings.ca.gov/>

Vrij van conflictmineralen

Dit product bevat geen stoffen die worden aangeduid als "conflictmineralen" zoals tantaal, tin, goud of wolfram uit de Democratische Republiek Congo of aangrenzende landen."