

Nakrętki z kołnierzem i panewką stożkową

23080.0612



Opis produktu

Dzięki kombinacji nakrętki mocującej i stożkowego gniazda można skompensować nierównoległe powierzchnie mocujące.

Nakrętka mocująca z gniazdem stożkowym jest elementem składającym się z nakrętki mocującej i gniazda stożkowego o następujących zaletach/właściwościach:

- niezawodność
- zabezpieczenie przed dekompletacją
- szybki i sprawny montaż
- uproszczone przechowywanie
- zakres obrotu max. 3°

Materiał

Panewka stożkowa

- Stal ulepszona cieplnie, oksydowana

Nakrętka

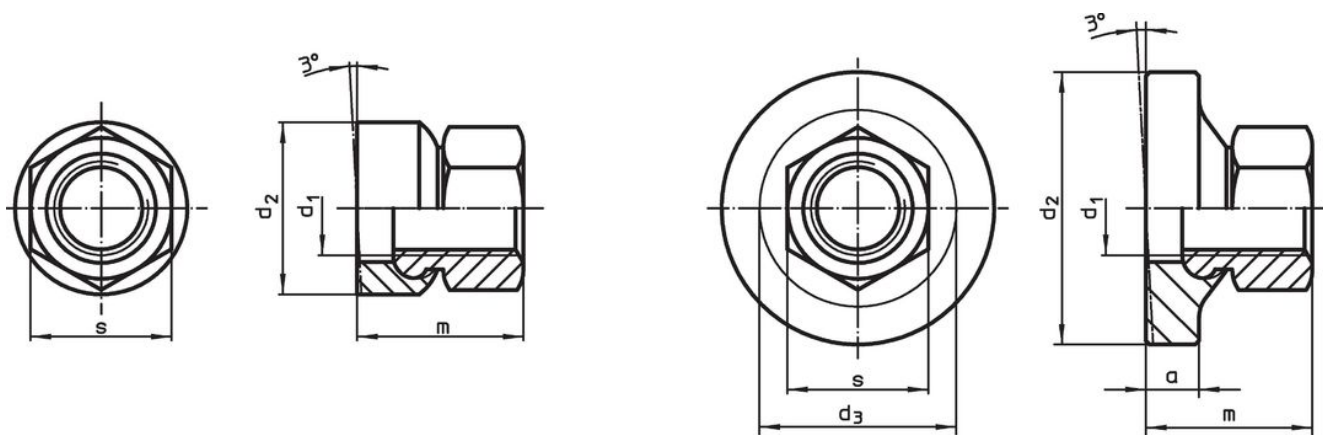
- Stal ulepszona cieplnie, oksydowana

Więcej informacji

Referencje

Momenty obrotowe dociągające i wytrzymałości, patrz załącznik - Dane techniczne -


Rysunek



rysunek 1

rysunek 2

Informacje do zamówienia

d ₁		a	Wymiary		d ₃	m	s		Nr art.
			[mm]				[mm]	[g]	
o dużej powierzchni – rysunek 2									
M12		7		36	25,2	21,5	18	68	23080.0612

Przykład aplikacji



Zgodność

Zgodny z RoHS

Zawiera ołów - zgodny z wyjątkami 6a /6b /6c

Zawiera substancje SVHC > 0,1% mas.

Zawiera ołów – lista SVHC [REACH] z dnia 14.06.2023

Zawiera substancje z Propozycja 65



Kontakt z ołowiem może powodować raka i bezpłodność
<https://www.P65Warnings.ca.gov/>

Wolny od minerałów konfliktu

Ten produkt nie zawiera żadnych substancji oznaczonych jako „minerały konfliktu”, takich jak tantal, cyna, złoto lub wolfram z Demokratycznej Republiki Konga lub krajów sąsiednich.