

Kreuzgriffe • mit Axiallager
24700.0056



Produktbeschreibung

- Die Vorteile des Axiallagers:
- Doppelte Spannkraft bei gleicher Griffgröße durch Verringerung der Flächenreibung.
 - Schonung des Bauteils durch feststehende Anlagefläche.
 - Geringes Setzverhalten durch höhere Vorspannkraft im Bolzen bzw. Gewinde.

Werkstoff

- Griff**
- Thermoplast PA
- Innenteil**
- Stahl, nitriert, brüniert
- Schraube**
- Stahl, brüniert, Güte 8.8

Maßzeichnung

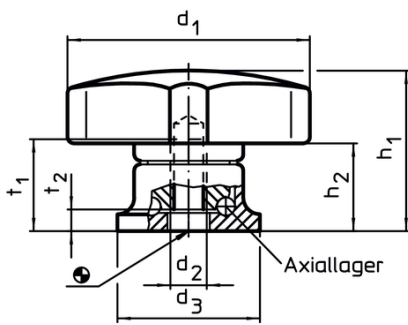


Bild 1

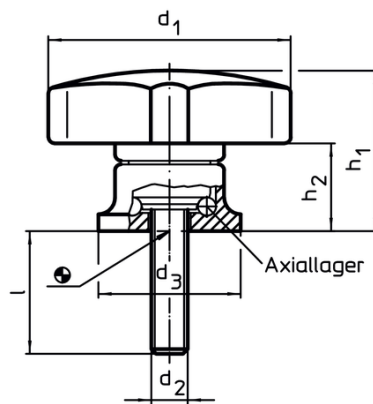


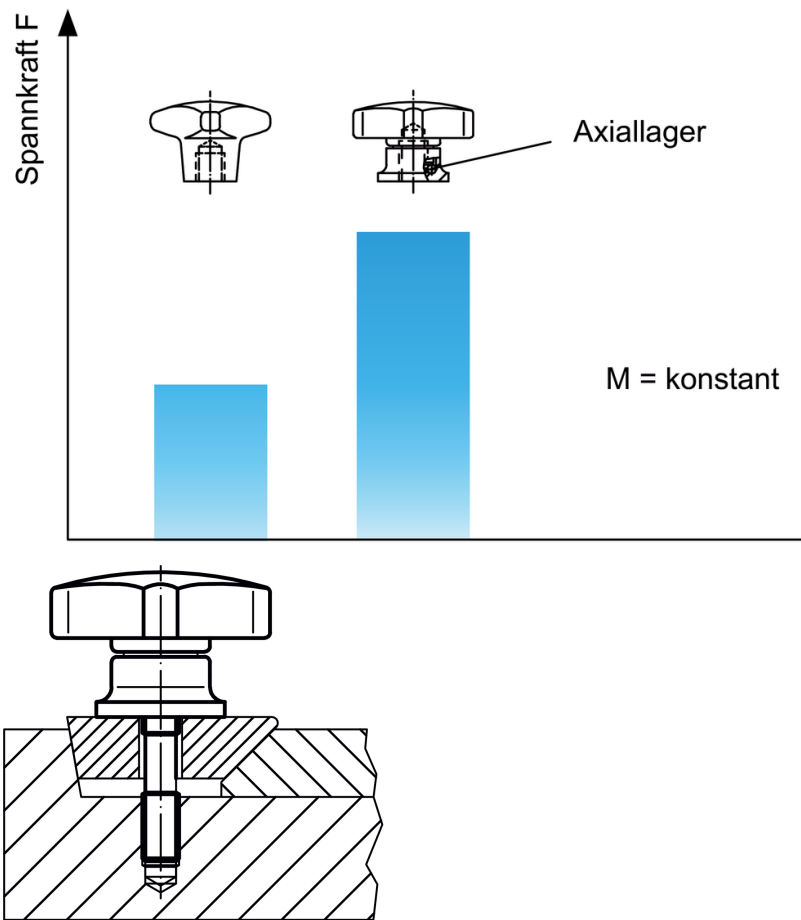
Bild 2

Bestellinformationen

Abmessungen						max. [°C]	[g]	Art.-Nr.
d ₁	d ₂	l +2	d ₃	h ₁ ~	h ₂ ~			
mit Schraube – Bild 2								
50	M8	35	25	34	22,5	80	86	24700.0056

Anwendungsbeispiel

Erhöhung der Spannkraft mit Axiallager
(bei gleichbleibender Handkraft)



Compliance

RoHS-konform

Enthält Blei – Konform gemäß den Ausnahmen 6a / 6b / 6c.

Enthält SVHC-Stoffe >0,1% w/w

Enthält Blei – SVHC Liste [REACH] Stand 14.06.2023.

Enthält Proposition 65 Stoffe



Blei kann bei Exposition zu Krebs und Fortpflanzungsschäden führen. Nickel kann bei Exposition zu Krebs führen.

<https://www.P65Warnings.ca.gov/>

Frei von Konfliktmineralien

Dieses Produkt enthält keine als "Konfliktmineralien" bezeichneten Stoffe wie Tantal, Zinn, Gold oder Wolfram aus der demokratischen Republik Kongo oder angrenzender Länder.