

Odbojniki gumowe • niska budowa

25150.1126



Opis produktu

Do łożysk elastycznych, tłumiących i redukujących hałas. Chronią również powierzchnie. Gumowe zderzaki oporowe mogą być również używane jako podkładki dystansowe i stopki. Twardość 70 ±5° Shore A.

Materiał

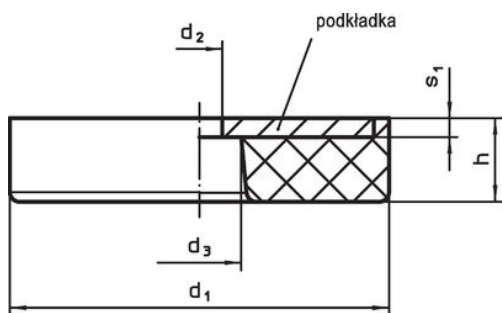
Podkładka

- Stal cynkowana galwanicznie, pasywowana

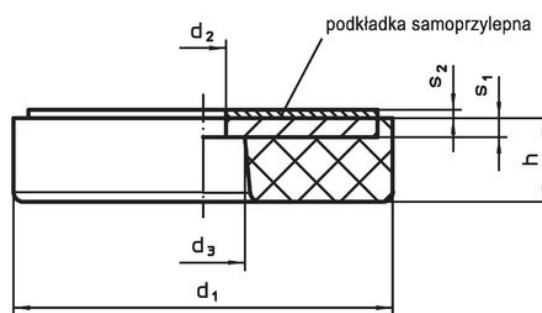
Korpus

- NBR

Rysunek



rysunek 1

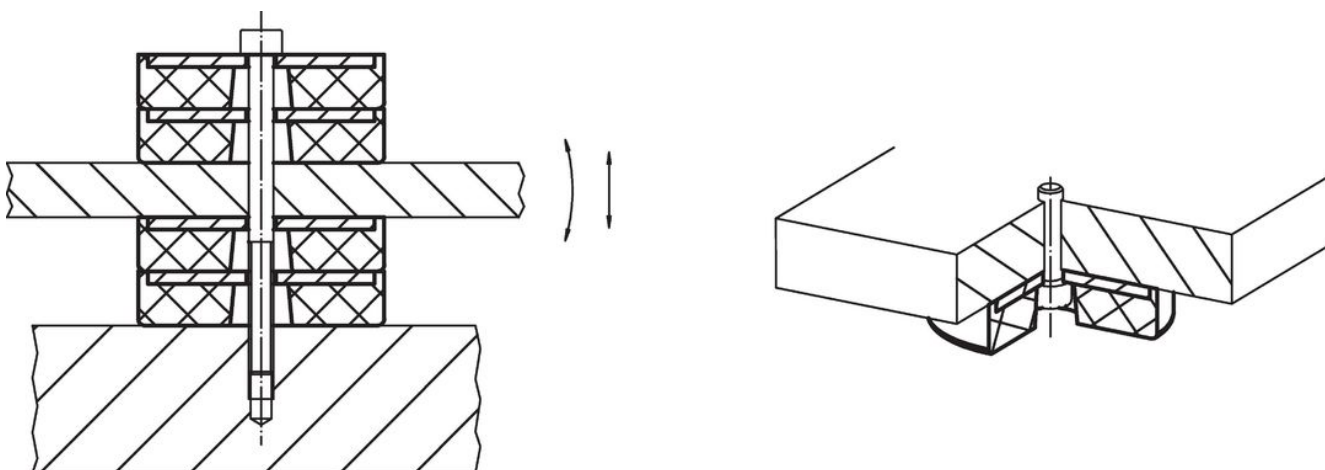


rysunek 2

Informacje do zamówienia

Wymiary						Siła sprężyny R [N/mm]	Obciążalność maks. [N]	Droga sprężynowania [mm]	Temperatura		Ciężar [g]	Nr art.
d ₁	h	d ₂ +0,5	d ₃ +0,5	s ₁	s ₂				min.	maks.		
z otworem przelotowym – rysunek 1												
25	8	4	7,5	1,5	1,1	349	698	2	-30	120	8	25150.1126

Przykład aplikacji



Zgodność

Zgodny z RoHS

Zawiera ołów - zgodny z wyjątkami 6a /6b /6c

Zawiera substancje SVHC > 0,1% mas.

Zawiera ołów – lista SVHC [REACH] z dnia 14.06.2023

Zawiera substancje z Propozycja 65



Kontakt z ołowiem może powodować raka i bezpłodność
<https://www.P65Warnings.ca.gov/>

Wolny od minerałów konfliktu

Ten produkt nie zawiera żadnych substancji oznaczonych jako „minerały konfliktu”, takich jak tantal, cyna, złoto lub wolfram z Demokratycznej Republiki Konga lub krajów sąsiednich.