

## ■ DATENBLATT: FEHLERSTROMSCHUTZSCHALTER 25-100 A, SERIE BCFO



### ■ SCHRACK-INFO

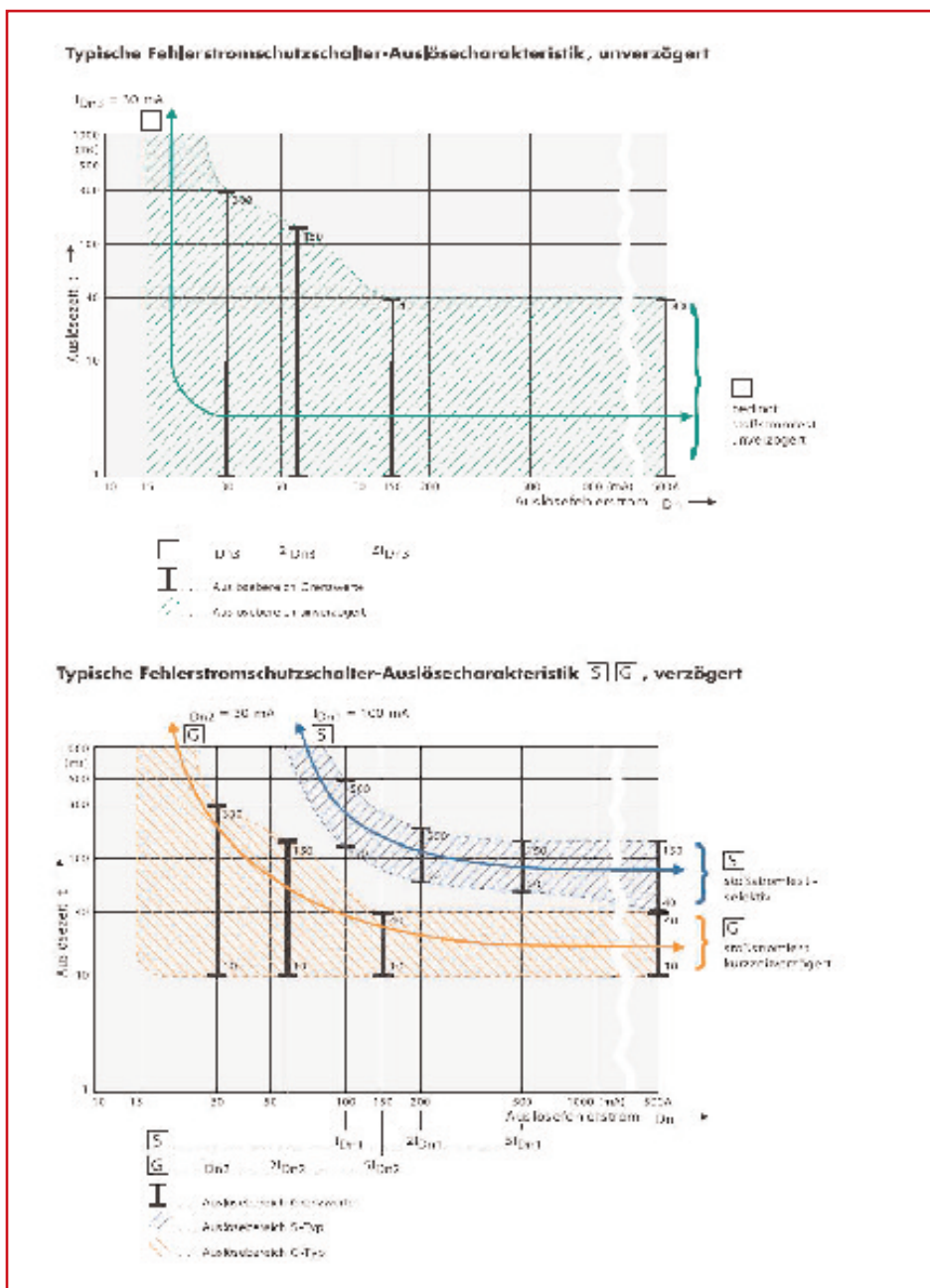
- Kontaktstellungsanzeige
- Lageunabhängig
- Netzanschluß beliebig

### ■ TECHNISCHE DATEN

Bemessungsspannung:	230/400 V AC 4polig, 230 V AC 2polig, 50 Hz	
Vorschriften:	IEC/EN 61 008, Typ G nach ÖVE E 8601	
Zul. Umgebungstemperatur:	-25 °C bis +40 °C	
Max. zulässige Vorsicherung:	Überlast:	Kurzschluss:
In = 16A	10A gG/gL	63A gG/gL
In = 25A	25A gG/gL	63A gG/gL
In = 40A	25A gG/gL	63A gG/gL
In = 63A	40A gG/gL	63A gG/gL
In = 80A	50A gG/gL	80A gG/gL
In = 100A	63A gG/gL	100A gG/gL
Vorsicherungsfeste BCFO-VF:		
In = 40A	40A gG/gL	80A gG/gL
In = 63A	63A gG/gL	80A gG/gL
Kurzschlußfestigkeit:	10 kA	
Bemessungsschaltvermögen (I <sub>m</sub> ):		
In = 16A	I <sub>m</sub> = 160A	
In = 25A	I <sub>m</sub> = 250A	
In = 40A	I <sub>m</sub> = 400A	
In = 63A	I <sub>m</sub> = 630A	
In = 80A	I <sub>m</sub> = 800A	
In = 100A	I <sub>m</sub> = 1000A	
Klemmen:	2/4polig, Maul- und Liftklemmen beidseitig 1-35 mm <sup>2</sup> eindrätig, 2x16 mm <sup>2</sup> mehrdrätig	
Finger-/handrückensicher:	nach VBG 4, ÖVE-EN 6	
Bemessungsfehlerstrom:	30 mA, 100 mA, 300 mA	
Lebensdauer:	elektrisch ≥ 4.000 Wechsel, mechanisch ≥ 20.000 Wechsel	
Leuchtenfestigkeit:	max. 20 EVG je Phase, max. 60 je FI (typisch, handelsüblich)	

Spezial-Schnappbefestigung:	für Hutschiene EN 50 022
Stoßstromfestigkeit:	>250 A (8/20 s) >3 kA (8/20 s) Typ G >5 kA (8/20 s) Typ S
Auslösezeiten:	unverzögert mind. 10 ms verzögert (Typ G) mind. 40 ms verzögert (Typ S) selektiv abschaltend

## AUSLÖSEKENNLINIEN



**VERLUSTLEISTUNG BCFO**

Type	I <sub>n</sub> [A]	I <sub>sn</sub> [mA]	Type	P [W]
BCFO-25/2/..	25	30	AC	1.3
BCFO-25/2/..	25	100,300,500	AC	2.0
BCFO-25/2/..	25	30	A	1.3
BCFO-25/2/..	25	100,300	A	2.0
BCFO-25/2/..	25	30,100	G	1.3
BCFO-40/2/..	40	30	AC	5.8
BCFO-40/2/..	40	100,300,500	AC	5.4
BCFO-40/2/..	40	30	A	5.8
BCFO-40/2/..	40	100,300,500	A	5.4
BCFO-40/2/..	40	30,100	G	5.8
BCFO-40/2/..	40	100	S	5.8
BCFO-40/2/..	40	300	S	5.4
BCFO-63/2/..	63	30	AC	9.7
BCFO-63/2/..	63	100,300,500	AC	7.2
BCFO-63/2/..	63	30	A	9.7
BCFO-63/2/..	63	100,300,500	A	7.2
BCFO-25/4/..	25	30	AC	3.1
BCFO-25/4/..	25	100,300,500	AC	2.8
BCFO-25/4/..	25	30	A	3.1
BCFO-25/4/..	25	100,300,500	A	2.8
BCFO-25/4/..	25	100,300	S	2.8
BCFO-25/4/..	25	100	S/A	2.8
BCFO-40/4/..	40	30	AC	9.6
BCFO-40/4/..	40	100,300,500,	AC	8.4
BCFO-40/4/..	40	30	A	9.6
BCFO-40/4/..	40	100,300,500,	A	8.4
BCFO-40/4/..	40	30	G	9.6
BCFO-40/4/..	40	100	G	8.4
BCFO-40/4/..	40	30	G/A	9.6
BCFO-40/4/..	40	100,300	S	8.4
BCFO-40/4/..	40	100,300	S/A	8.4
BCFO-63/4/..	63	30	AC	13.4
BCFO-63/4/..	63	100,300,500	AC	10.5
BCFO-63/4/..	63	30,100,300,500	A	10.5
BCFO-63/4/..	63	30	G	13.4
BCFO-63/4/..	63	100	G	10.5
BCFO-63/4/..	63	30	G/A	13.4
BCFO-63/4/..	63	100,300	S	10.5
BCFO-63/4/..	63	100,300	S/A	10.5
BCFO-40/4/..-VF	40	30	AC	5.4
BCFO-40/4/..-VF	40	100	AC	4.2
BCFO-40/4/..-VF	40	30	A	4.2
BCFO-40/4/..-VF	40	30	G	5.4
BCFO-40/4/..-VF	40	30	G/A	5.4
BCFO-40/4/..-VF	40	100,300	S/A	4.2
BCFO-40/4/..-U	40	100,300	U	8.4
BCFO-40/4/..-U/VF	40	100,300	U	4.2
BCFO-40/4/..-U/VF	63	100,300	U	10.5

## ■ EINFLUSS DER UMGEBUNGSTEMPERATUR AUF DEN MAXIMAL ZULÄSSIGEN DAUERSTROM (A)

Umgebungs- temperatur	Ausführung											
	16A 2 polig	16A 4 polig	25A 2 polig	25A 4 polig	40A 2 polig	40A 4 polig	63A 2 polig	63A 4 polig	80A 2 polig	80A 4 polig	100A 2 polig	100A 4 polig
40°	16	16	25	25	40	40	63	63	80	80	100	100
45°	14	14	21	22	37	37	59	59	78	78	95	95
50°	11	11	18	18	33	34	55	55	72	72	90	90
55°	9	9	14	16	29	31	50	50	69	69	85	85
60°	-	-	-	-	25	27	40	40	54	54	80	80

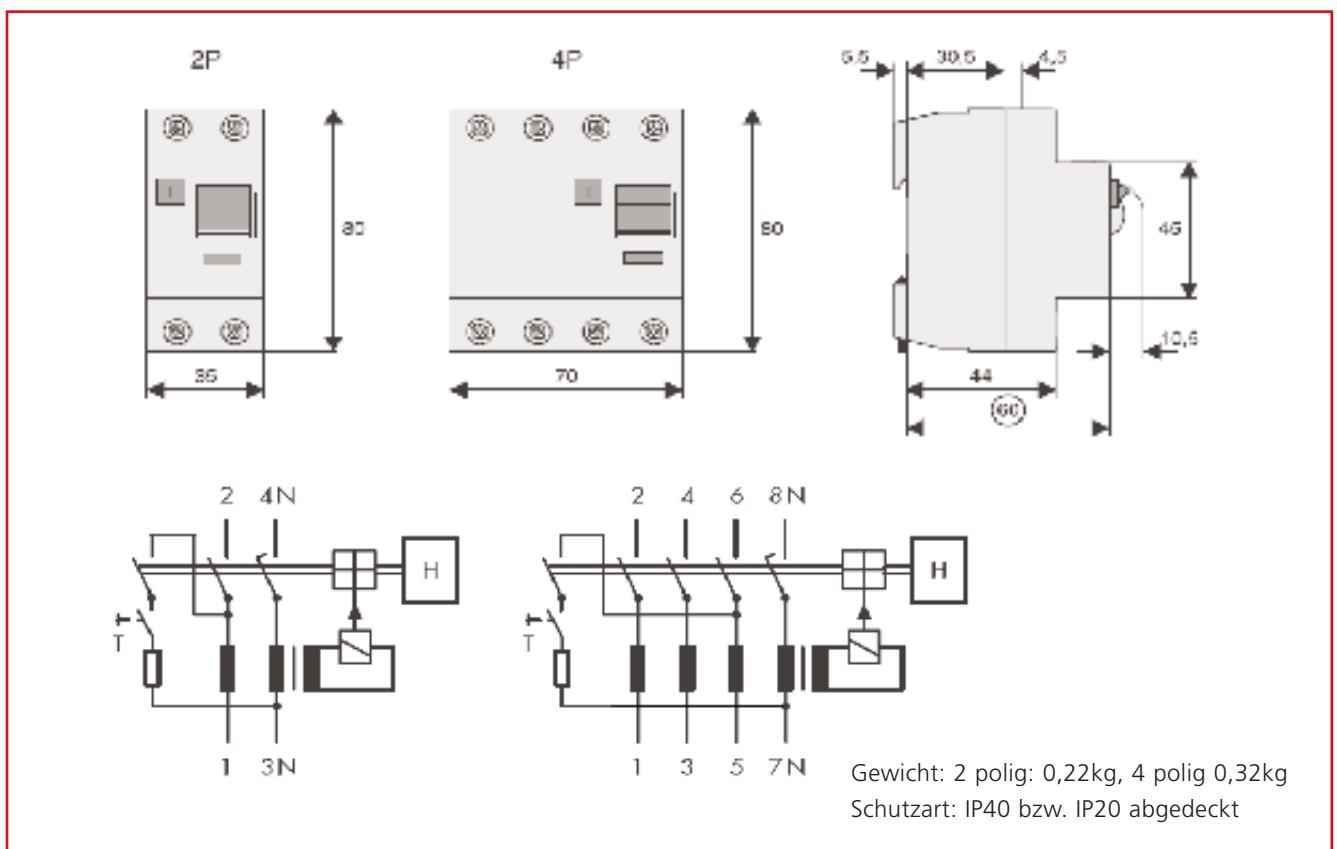
Anmerkung: Es ist sicher zu stellen, dass diese Werte nicht überschritten werden.

16A und 25A FI-Schutzschalter sind bei 60°C nicht einsetzbar.

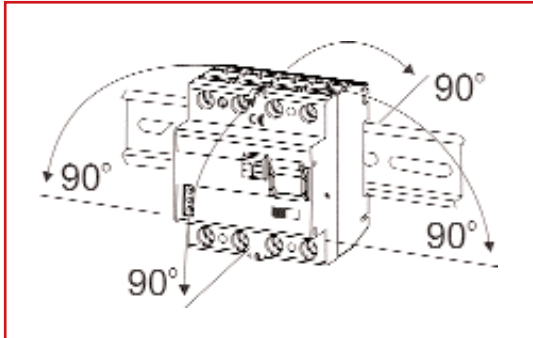
## ■ HINWEIS

Durch die Betätigung der Prüftaste „T“ wird nur die Funktion des Fehlerstrom-(FI)-Schutzschalters geprüft. Diese Prüfung ersetzt weder die Erdungswiderstandsmessung (RE), noch die ordnungsgemäße Schutzleiterzustandsprüfung, die gesondert durchgeführt werden müssen.

## ■ ABMESSUNGEN UND SCHALTSCHHEMA



## **■** EINBAULAGE



## **■** FI-SCHUTZSCHALTER SERIE BCFO, 10KA, TYP A

BEZEICHNUNG	BEST. NR.
FI-SCHUTZSCHALTER 10KA, TYP A, 10MA	
2POLIG	
FI-Schalter, 16A, 2-polig, 10mA, Typ A (Puls)	BC059201
FI-SCHUTZSCHALTER 10KA, TYP A, 30MA	
2POLIG	
FI-Schalter, 25A, 2-polig, 30mA, Typ A (Puls)	BC052203
FI-Schalter, 40A, 2-polig, 30mA, Typ A (Puls)	BC054203
FI-Schalter, 63A, 2-polig, 30mA, Typ A (Puls)	BC056203
4POLIG	
FI-Schalter, 25A, 4-polig, 30mA, Typ A (Puls)	BC052103
FI-Schalter, 40A, 4-polig, 30mA, Typ A (Puls)	BC054103
FI-Schalter, 40A, 4-polig, 30mA, vsf., Typ A (Puls)	BC054403
FI-Schalter, 63A, 4-polig, 30mA, Typ A (Puls)	BC056103
FI-Schalter, 63A, 4-polig, 30mA, vsf., Typ A (Puls), pulsstromsen.	BC056603
FI-Schalter, 80A, 4-polig, 30mA, Typ A (Puls)	BC058103
FI-Schalter, 100A, 4-polig, 30mA, Typ A (Puls)	BC050103
FI-SCHUTZSCHALTER 10KA, TYP A, 100MA	
4POLIG	
FI-Schalter, 40A, 4-polig, 100mA, Typ A (Puls)	BC054110
FI-Schalter, 63A, 4-polig, 100mA, Typ A (Puls)	BC056110
FI-Schalter, 100A, 4-polig, 100mA, Typ A (Puls)	BC050110

BEZEICHNUNG	BEST. NR.
FI-SCHUTZSCHALTER 10KA, TYP A, 300MA 2POLIG	
FI-Schalter, 40A, 2-polig, 300mA, Typ A (Puls)	BC054230
FI-Schalter, 63A, 2-polig, 300mA, Typ A (Puls)	BC056230
4POLIG	
FI-Schalter, 40A, 4-polig, 300mA, Typ A (Puls)	BC054130
FI-Schalter, 63A, 4-polig, 300mA, Typ A (Puls)	BC056130
FI-Schalter, 80A, 4-polig, 300mA, Typ A (Puls)	BC058130
FI-Schalter, 100A, 4-polig, 300mA, Typ A (Puls)	BC050130

## FI-SCHUTZSCHALTER SERIE BCFO, 10KA, TYP AC

BEZEICHNUNG	BEST. NR.
FI-SCHUTZSCHALTER 10KA, TYP AC, 30MA 2POLIG	
FI-Schalter 25 A, 2-polig, 30mA, Typ AC	BC002203
FI-Schalter 40A, 2-polig, 30mA, Typ AC	BC004203
FI-Schalter 63A, 2-polig, 30mA, Typ AC	BC006203
FI-Schalter 80A, 2-polig, 30mA, Typ AC	BC008203
4POLIG	
FI-Schalter 25 A, 4-polig, 30mA, Typ AC	BC002103
FI-Schalter 40A, 4-polig, 30mA, Typ AC	BC004103
FI-Schalter 40A, 4-polig, 30mA, vorsicherungsfest, Typ AC	BC004403
FI-Schalter 63A, 4-polig, 30mA, Typ AC	BC006103
FI-Schalter 63A, 4-polig, 30mA , vorsicherungsfest, Typ AC	BC006603
FI-Schalter 80A, 4-polig, 30mA, Typ AC	BC008103
FI-Schalter 100A, 4-polig, 30mA, Typ AC	BC000103
FI-SCHUTZSCHALTER 10KA, TYP AC, 100MA 2POLIG	
FI-Schalter 25 A, 2-polig, 100mA, Typ AC	BC002210
FI-Schalter 40A, 2-polig, 100mA, Typ AC	BC004210
4polig	
FI-Schalter 25 A, 4-polig, 100mA, Typ AC	BC002110
FI-Schalter 40A, 4-polig, 100mA, Typ AC	BC004110
FI-Schalter 40A, 4-polig, 100mA, vorsicherungsfest, Typ AC	BC004410
FI-Schalter 63A, 4-polig, 100mA, Typ AC	BC006110
FI-Schalter 63A, 4-polig, 100mA, vorsicherungsfest, Typ AC	BC006610
FI-Schalter 80A, 4-polig, 100mA, Typ AC	BC008110
FI-Schalter 100A, 4-polig, 100mA , Typ AC	BC000110

BEZEICHNUNG	BEST. NR.
FI-SCHUTZSCHALTER 10KA, TYP AC, 300MA 2POLIG	
FI-Schalter 25 A, 2-polig, 300mA, Typ AC	BC002230
FI-Schalter 40A, 2-polig, 300mA, Typ AC	BC004230
FI-Schalter 63A, 2-polig, 300mA, Typ AC	BC006230
4POLIG	
FI-Schalter 25 A, 4-polig, 300mA, Typ AC	BC002130
FI-Schalter 40A, 4-polig, 300mA, Typ AC	BC004130
FI-Schalter 63A, 4-polig, 300mA, Typ AC	BC006130
FI-Schalter 80A, 4-polig, 300mA, Typ AC	BC008130
FI-Schalter 100A, 4-polig, 300mA, Typ AC	BC000130

## FI-SCHUTZSCHALTER SERIE BCF0, 10KA, TYP A, BAUART G

BEZEICHNUNG	BEST. NR.
FI-SCHUTZSCHALTER 10KA, TYP A, BAUART G, 30MA 2POLIG	
FI-Schalter, 40A, 2-polig, 30mA, Bauart G, Typ A (Puls)	BC034203
4POLIG	
FI-Schalter, 40A, 4-polig, 30mA, Bauart G, Typ A (Puls)	BC034103
FI-Schalter, 40A, 4-polig, 30mA, vsf., Bauart G, Typ A	BC034403
FI-Schalter, 63A, 4-polig, 30mA, Bauart G, Typ A (Puls)	BC036103
FI-Schalter, 80A, 4-polig, 30mA, Bauart G, Typ A (Puls)	BC038103
FI-Schalter, 100A, 4-polig, 30mA, Bauart G, Typ A (Puls)	BC030103
FI-SCHUTZSCHALTER 10KA, TYP A, BAUART G, 300MA 4POLIG	
FI-Schalter, 100A, 4-polig, 300mA, Bauart G, Typ A (Puls)	BC030130

## FI-SCHUTZSCHALTER SERIE BCF0, 10KA, TYP AC, BAUART G

BEZEICHNUNG	BEST. NR.
FI-SCHUTZSCHALTER 10KA, TYP AC, BAUART G, 30MA 2POLIG	
FI-Schalter, 25A, 2-polig, 30mA, Bauart G, Typ AC	BC022203
FI-Schalter, 40A, 2-polig, 30mA, Bauart G, Typ AC	BC024203

BEZEICHNUNG	BEST. NR.
FI-SCHUTZSCHALTER 10KA, TYP AC, BAUART G, 30MA 4POLIG	
FI-Schalter, 40A, 4-polig, 30mA, Bauart G, Typ AC	BC024103
FI-Schalter, 40A, 4-polig, 30mA, vsf., Bauart G, Typ AC	BC024403
FI-Schalter, 63A, 4-polig, 30mA, Bauart G, Typ AC	BC026103
FI-Schalter, 63A, 4-polig, 30mA, vsf., Bauart G, Typ AC	BC026603
FI-Schalter, 80A, 4-polig, 30mA, Bauart G, Typ AC	BC028103
FI-Schalter, 100A, 4-polig, 30mA, Bauart G, Typ AC	BC020103
FI-SCHUTZSCHALTER 10KA TYP AC, BAUART G, 100MA 2POLIG	
FI-Schalter, 25A, 2-polig, 100mA, Bauart G, Typ AC	BC022210
FI-Schalter, 40A, 2-polig, 100mA, Bauart G, Typ AC	BC024210
4POLIG	
FI-Schalter, 40A, 4-polig, 100mA, Bauart G, Typ AC	BC024110
FI-Schalter, 40A, 4-polig, 100mA, vsf., Bauart G, Typ AC	BC024410
FI-Schalter, 63A, 4-polig, 100mA, Bauart G, Typ AC	BC026110
FI-Schalter, 63A, 4-polig, 100mA, vsf., Bauart G, Typ AC	BC026610

## FI-SCHUTZSCHALTER SERIE BCF0, 10KA, TYP A, BAUART S

BEZEICHNUNG	BEST. NR.
FI-SCHUTZSCHALTER 10KA, TYP A, BAUART S, STOSSSTROMFEST 100MA 4POLIG	
FI-Schalter, 40A, 4-polig, 100mA, Bauart S, Typ A (Puls)	BC064110
FI-Schalter, 40A, 4-polig, 100mA, vsf., Bauart S, Typ A	BC064410
FI-Schalter, 63A, 4-polig, 100mA, Bauart S, Typ A (Puls)	BC066110
FI-Schalter, 63A, 4-polig, 100mA, vsf., Bauart S, Typ A	BC066610
FI-SCHUTZSCHALTER 10KA, TYP A, BAUART S, STOSSSTROMFEST 300MA 4POLIG	
FI-Schalter, 40A, 4-polig, 300mA, Bauart S, Typ A (Puls)	BC064130
FI-Schalter, 63A, 4-polig, 300mA, Bauart S, Typ A (Puls)	BC066130
FI-Schalter, 63A, 4-polig, 300mA, vsf., Bauart S, Typ A	BC066630
FI-Schalter, 80A, 4-polig, 300mA, Bauart S, Typ A (Puls)	BC068130
FI-Schalter, 100A, 4-polig, 300mA, Bauart S, Typ A (Puls)	BC060130



**FI-SCHUTZSCHALTER SERIE BCF0, 10KA, TYP A, FREQUENZUMRICHTERFEST**

BEZEICHNUNG	BEST. NR.
FI-SCHUTZSCHALTER 10KA, TYP A, BAUART S, STOSSSTROMFEST FU, 300MA 4POLIG	
FI-Schalter, FU fest, 40A, 4-polig, 300mA, Bauart S, Typ A	BC094130
FI-Schalter, FU fest, 63A, 4-polig, 300mA, Bauart S, Typ A	BC096130
FI-Schalter, FU fest, 63A, 4-polig, 300mA, vsf., S, Typ A	BC096630
FI-Schalter, FU fest, 80A, 4-polig, 300mA, Bauart S, Typ A	BC098130
FI-Schalter, FU fest, 100A, 4-polig, 300mA, Bauart S, Typ A	BC090130
FI-SCHUTZSCHALTER 10KA, TYP A, BAUART G, FU 30MA 4POLIG	
FI-Schalter, FU fest, 40A, 4-polig, 30mA, Bauart G, Typ A	BC094103
FI-Schalter, FU fest, 63A, 4-polig, 30mA, Bauart G, Typ A	BC096103
FI-SCHUTZSCHALTER 10KA, TYP A, BAUART S, STOSSSTROMFEST FU, 100MA 4POLIG	
FI-Schalter, FU fest, 40A, 4-polig, 100mA, Bauart S, Typ A	BC094110
FI-Schalter, FU fest, 63A, 4-polig, 100mA, Bauart S, Typ A	BC096110
FI-Schalter, FU fest, 63A, 4-polig, 100mA, vsf., S, Typ A	BC096610