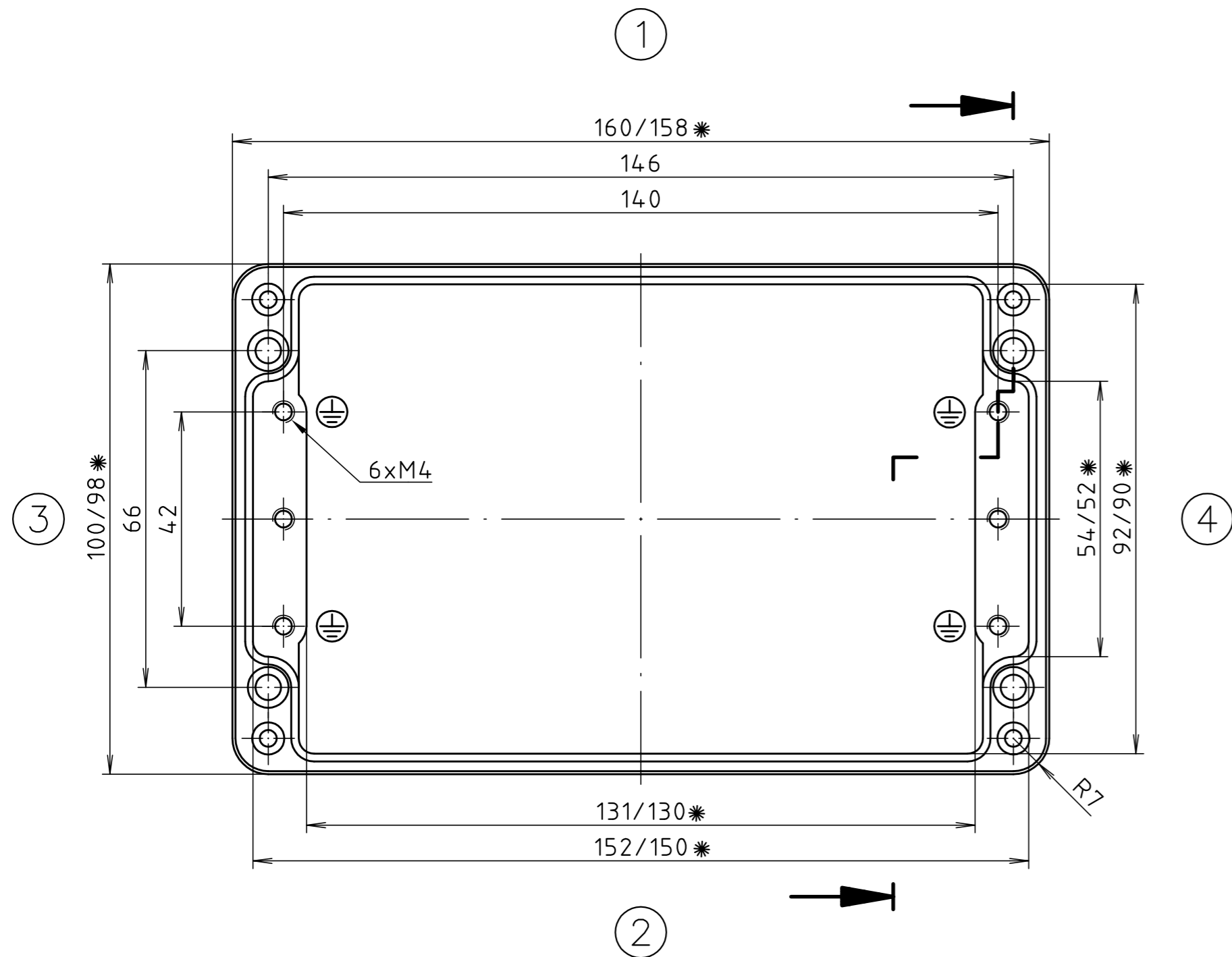


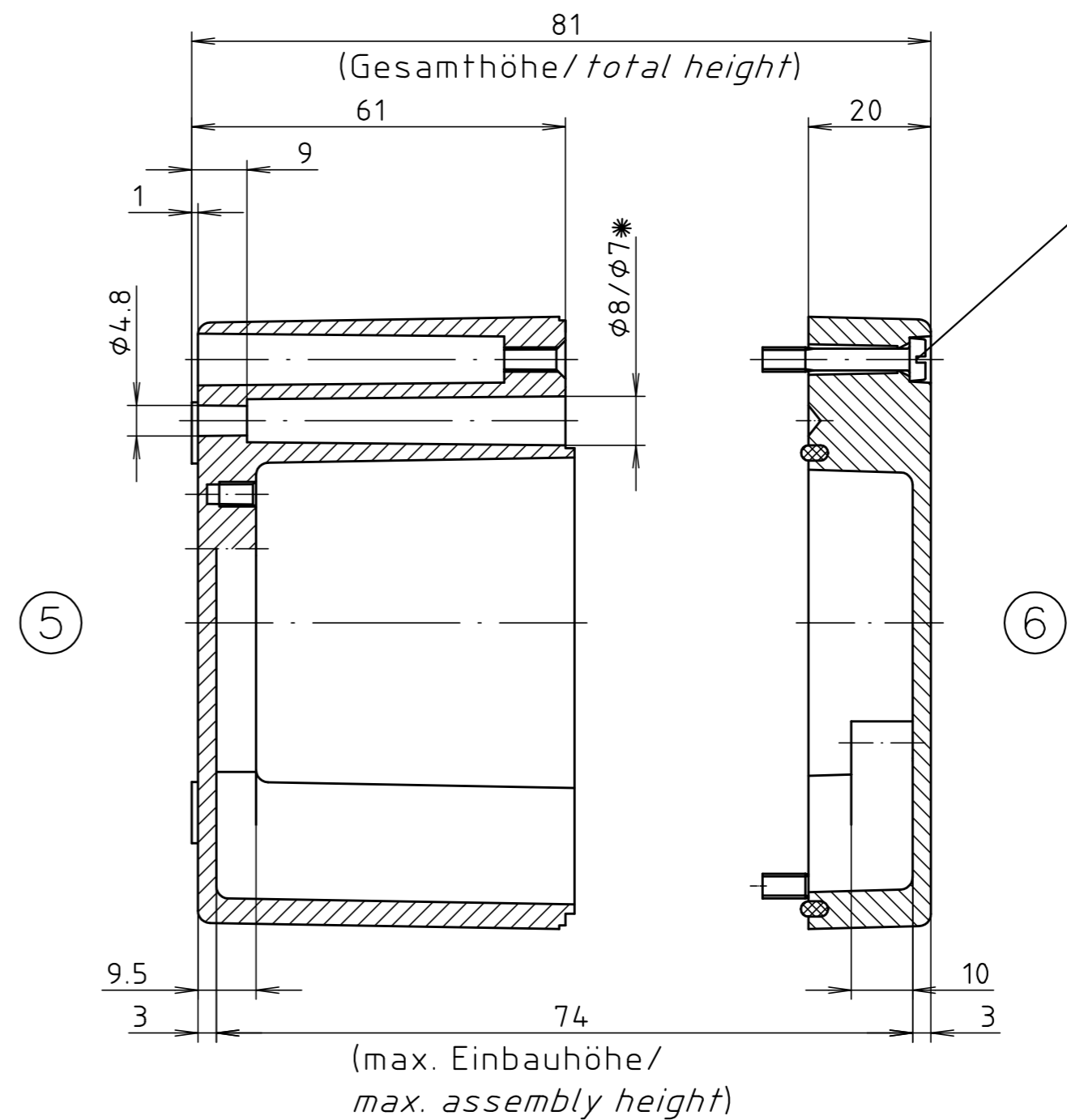
* = Mass durch Formkonizität nach unten verringert.
 Freimass – Toleranz nach GTA 13/5 DIN 1688/
Dimension reduced at bottom due to conical form.
Tolerances to GTA 13/5 DIN 1688

Deckel/lid

Zylinderschraube M4 x 24/7
 ähnl. DIN EN ISO 1207/
cylinder screw M4 x 24/7
similar to DIN EN ISO 1207



Unterteil/base



"Schutzvermerk nach DIN ISO 16016 beachten." "Please pay attention to copyright note DIN ISO 16016"

| | | |
|--|----------------------|--|
| Maßstab/ Scale: | 1:1 | |
| Zeichnungs-Nr. / Drawing-No.: | 2K 118.003.03 | |
| Artikel / Article: | A118 / 01.101608 | |
| Katalogzeichnung/ Catalogue drawing | | |
| A.Nr./ Alt-No.: | 3795 3587 | |
| Datum/ Date: | 02.02.07 11.12.01 | |
| DISK: | 2 401 721 | |
| Datum/Date: | 27.04.99 HR | |

