

Bodenhülse

Für Sonnenschirme und Wäschespinnen

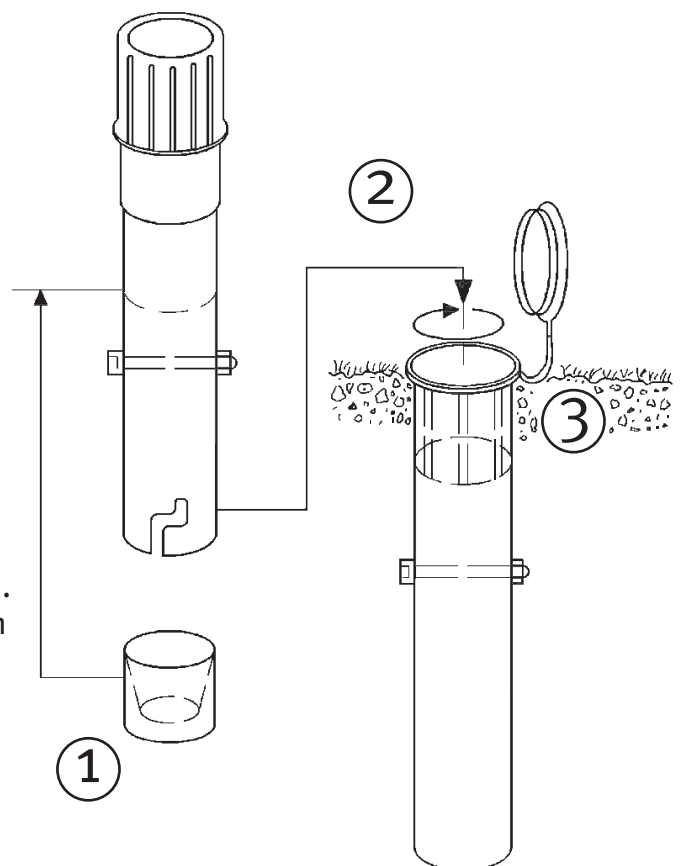
- Idealer Halt für Schirmstöcke von 40 bis 50 mm Ø
- Zentrierung sorgt für **senkrechte** Position des Schirmes
- Stabile Verschraubung für sicheren Halt des Schirmes
- Komplett aus Aluminium
- Durchgangshöhe des Schirmes reduziert sich nicht
- Verschluß durch unverlierbaren Kunststoffdeckel

Montageanleitung:

Das Versenkrohr wird in ein 40 cm tiefes Loch eingegraben, so dass Rohroberkante und Bodenoberfläche bündig sind. Erdboden beim Zuschütten stark verdichten (unter Zugabe von Wasser) und hierbei Rohr senkrecht ausrichten.

Bei großen Schirmen mit mehr als 4 m Durchmesser sowie bei bleibendem Standplatz empfiehlt es sich, das Rohr einzubetonieren.

Weißes Feststellring auf Standrohr schrauben. Der schwarze Zentrierring^① befindet sich bereits im Rohr. Standrohr durch kurze Drehung im Uhrzeigersinn in das Versenkrohr einschieben bis Bajonettverschluss einrastet^②. Der Wiederabbau des Standrohres erfolgt durch kurze Drehung gegen den Uhrzeigersinn. Das offene Versenkrohr mit Deckel verschließen^③.



Sicherheitshinweise:

Sicheren Halt im Erdreich überprüfen!
Schirm nicht unbeaufsichtigt in geöffnetem Zustand belassen!
Keine Haftung bei unsachgemäßer Verwendung!