

# Auffangwannen und Sicherheitspaletten

Mit allgemeiner bauaufsichtlicher Zulassung (DIBt) Deutsches Institut für Bautechnik, Berlin

## Auffangwanne WR 40 bis 1290 Liter



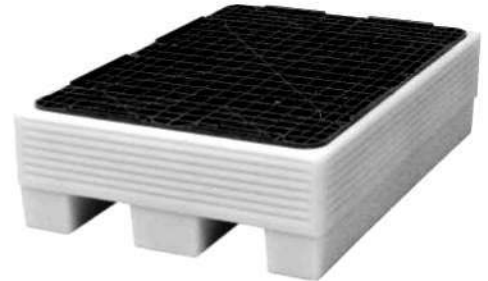
Flachboden-Auffangwanne  
Seite 52

## Sicherheitswanne WRL 35 bis 1165 Liter



Flachboden-Sicherheitswanne mit  
höhenvariabler Stell-/Nutzebene  
Seite 54

## Sicherheitspalette WRP 15 bis 1050 Liter



Sicherheitspalette mit Gabeltaschen und  
höhenvariabler Stell-/Nutzebene  
Seite 56

## Das Ziel

Der Schutz der Umwelt vor flüssigen Leckagemengen und wassergefährdenden Stoffen.

## Die Lösung

Behälter aus denen wassergefährdende Chemikalien potentiell entweichen können, benötigen eine Auffangwanne oder eine Sicherheitspalette.

ARICON Auffangwannen und Sicherheitspaletten sind für Chemikalien entsprechend der DIBt-Medienliste 40-1.1 zugelassen und bieten höchste Sicherheit durch robuste Bauart und sicheren Auffangraum.



## Das Produkt

- ▶ Chemikaliensichere Auffangeinheiten komplett aus Kunststoff
- ▶ Stellebene/Nutzfläche mit sehr hoher Tragkraft
- ▶ Stellebene/Nutzfläche höhenvariabel
- ▶ Allgemeine Bauaufsichtliche Zulassung (DIBt)

## 3 Typen

- ▶ Auffangwanne **WR**: Flachboden
- ▶ Sicherheitswanne **WRL**: Flachboden und höhenvariable Stell-/Nutzebene
- ▶ Sicherheitspalette **WRP**: Staplertunnel und höhenvariable Stell-/Nutzebene
- ▶ Auffangpalette **WRP/1**: Staplertunnel und tief liegende Stell-/Nutzebene

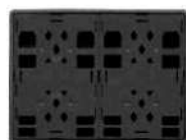


## Alle Typen lieferbar in 5 Normgrößen:

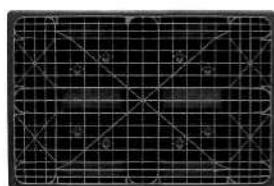
**Stellebene = Palettenmaß = Nutzfläche**



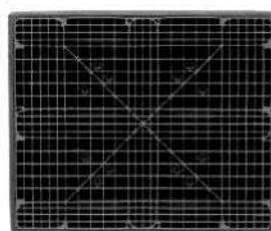
600 x 400



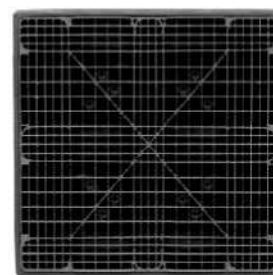
800 x 600



1200 x 800



1200 x 1000



1200 x 1200

**Sicheres** Abfüllen und **vorschriftmäßiges** Lagern von wassergefährdenden Flüssigkeiten in IBC, KTC (Kubische Tank Container), Dosierbehältern, Lagertanks und Fässern. Zugelassen für **aggressive Chemikalien** entsprechend der DIBt-Medienliste 40-1.1.





## Auffangwanne WR 40 bis 1290 Liter

- ▶ Rechteckige Wanne, Flachboden
- ▶ UV-stabilisiertes Polyethylen
- ▶ Chemikalienbeständig, lebensmittelecht
- ▶ Nahtlos im Rotations-Schmelzverfahren hergestellt
- ▶ Farbe Natur-transparent. Farbe Schwarz 10% Aufpreis
- ▶ Zulassung nach DIBt (Deutsches Institut für Bautechnik)
- ▶ **Sicheres Abfüllen und vorschriftsmäßiges Lagern von wassergefährdenden Flüssigkeiten in KTC, IBC, Dosierbehältern, Lagertanks und Fässern**

Typ	Volumen Liter	Länge mm	Breite mm	Höhe mm	Nutzfläche mm
WR-40	40	645	445	150	600 x 400
WR-80	80	645	445	295	600 x 400
WR-75	75	845	645	150	800 x 600
WR-150	150	845	645	295	800 x 600
WR-145	145	1260	860	165	1200 x 800
WR-320	320	1260	860	335	1200 x 800
WR-190	190	1260	1060	170	1200 x 1000
WR-410	410	1260	1060	335	1200 x 1000
WR-235	235	1260	1260	175	1200 x 1200
WR-510	510	1260	1260	345	1200 x 1200
WR-765	<b>NEU</b> 765	1260	1260	515	1200 x 1200
WR-1010	<b>NEU</b> 1010	1260	1260	690	1200 x 1200
WR-1290	<b>NEU</b> 1290	1260	1260	860	1200 x 1200



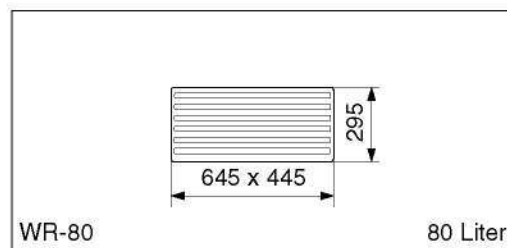
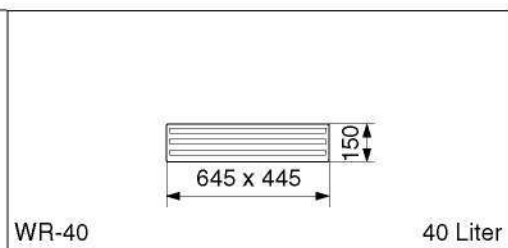
WR-510 mit 2 Dosierbehältern



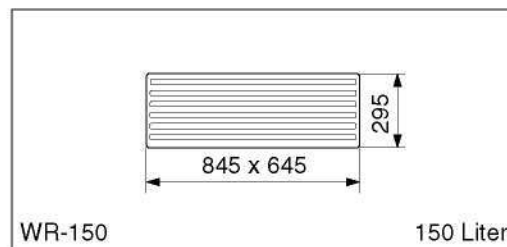
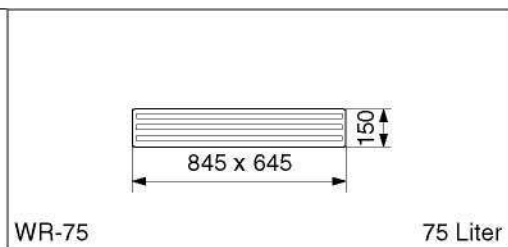
WR-235 mit 2 Laborbehältern

**WR: Direktes Einstellen  
von Fässern und Kleingebinden**

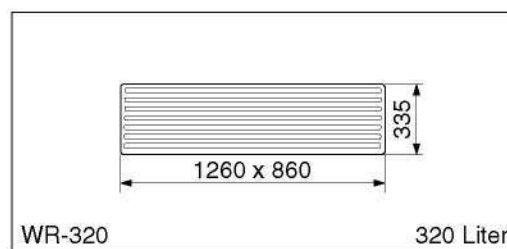
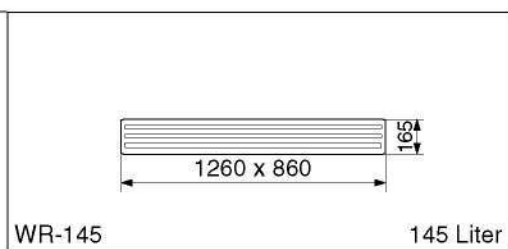
**Nutzfläche  
600 x 400**



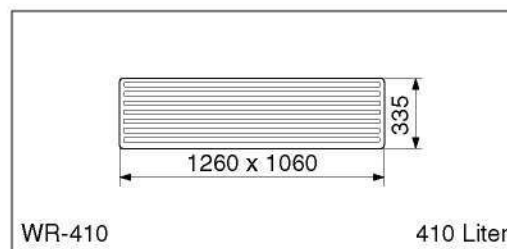
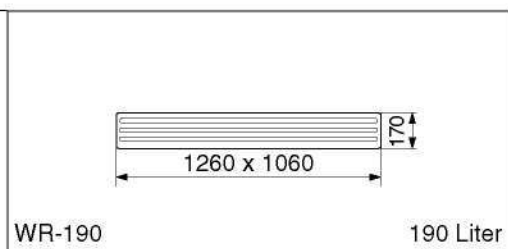
**800 x 600**



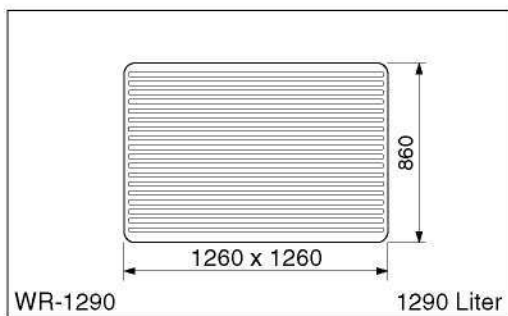
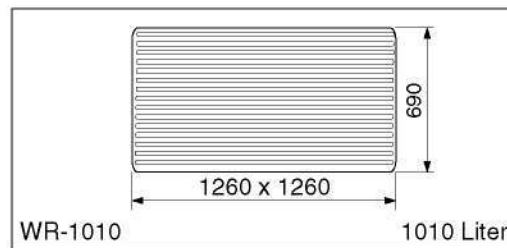
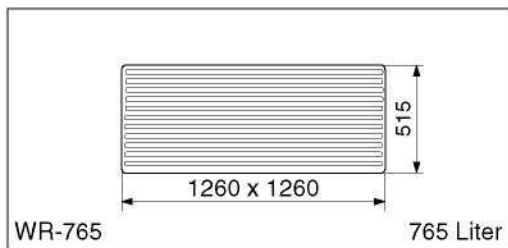
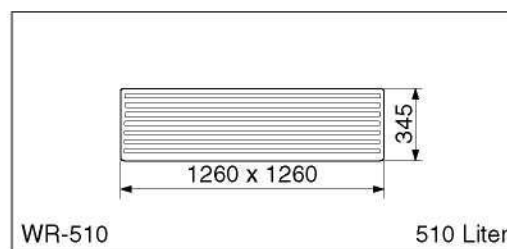
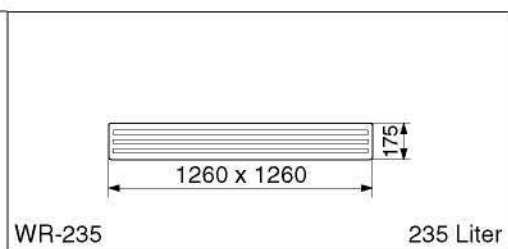
**1200 x 800**



**1200 x 1000**



**1200 x 1200**



## Sicherheitswanne WRL 35 bis 1165 Liter



- ▶ Rechteckige Wanne mit Stellebene, Flachboden
- ▶ Wanne aus UV-stabilisiertem Polyethylen
- ▶ Chemikalienbeständig
- ▶ Wanne nahtlos im Rotations-Schmelzverfahren hergestellt
- ▶ Stellebene aus Polypropylen, entnehmbar
- ▶ Farbe Natur-transparent. Farbe Schwarz 10% Aufpreis
- ▶ Zulassung nach DIBt (Deutsches Institut für Bautechnik)
- ▶ **Sicheres Abfüllen und vorschriftsmäßiges Lagern von wassergefährdenden Flüssigkeiten in KTC, IBC, Dosierbehältern, Lagertanks und Fässern**

Typ	Volumen Liter	Länge mm	Breite mm	Höhe mm	Nutzfläche mm	Tragkraft kg
WRL-35	35	645	445	150	600 x 400	250
WRL-75	75	645	445	295	600 x 400	250
WRL-70	70	845	645	150	800 x 600	500
WRL-140	140	845	645	295	800 x 600	500
WRL-130	130	1260	860	165	1200 x 800	1500
WRL-285	285	1260	860	335	1200 x 800	1500
WRL-165	165	1260	1060	170	1200 x 1000	1500
WRL-365	365	1260	1060	335	1200 x 1000	1500
WRL-210	210	1260	1260	175	1200 x 1200	1500
WRL-460	460	1260	1260	345	1200 x 1200	1500
WRL-690	<b>NEU</b> 690	1260	1260	515	1200 x 1200	2000
WRL-910	<b>NEU</b> 910	1260	1260	690	1200 x 1200	2000
WRL-1165	<b>NEU</b> 1165	1260	1260	860	1200 x 1200	2000



WRL-460 mit Container TC 4/L

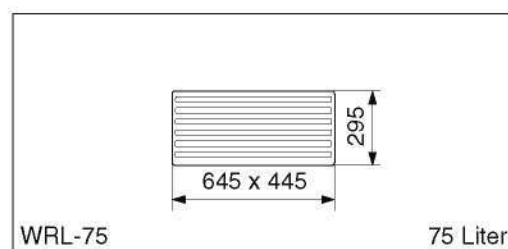
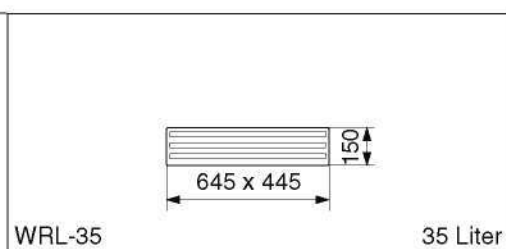


WRL-35 mit  
Laborbehältern

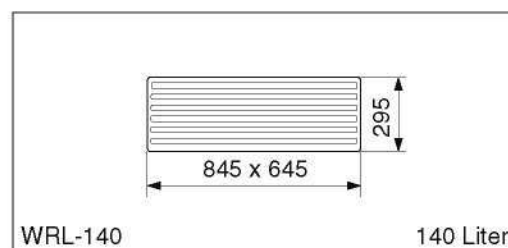
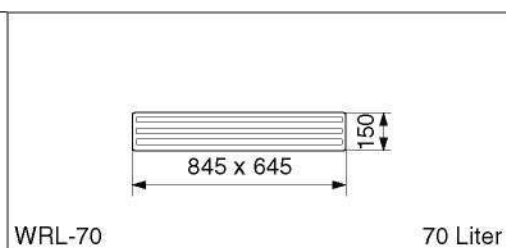
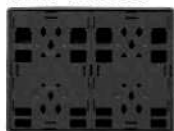


Sicherheitswanne WRL-285 mit Spritzschutzwand

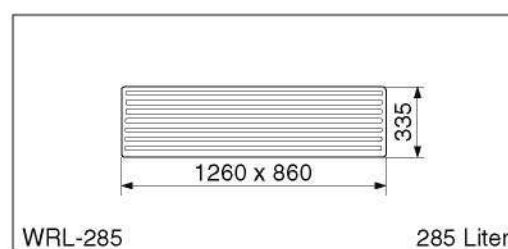
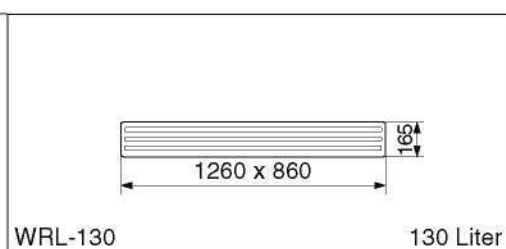
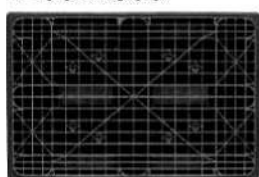
**Nutzfläche  
600 x 400**



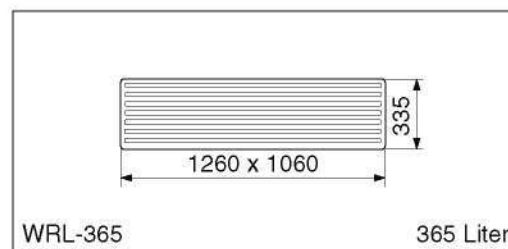
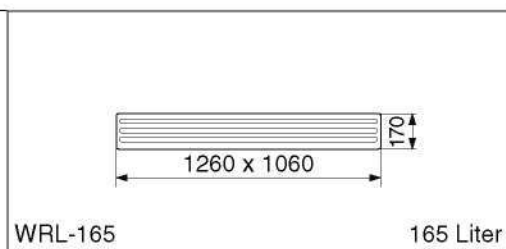
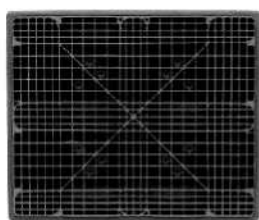
**800 x 600**



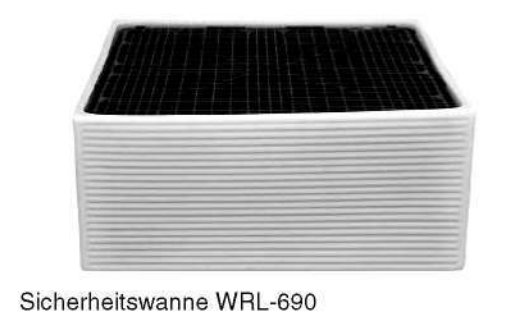
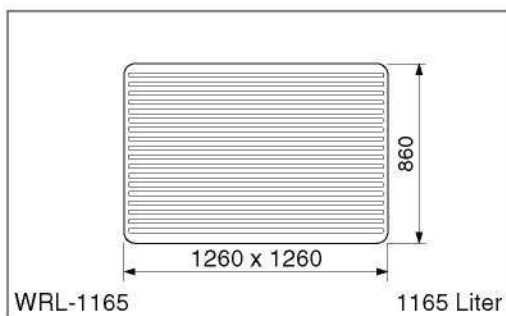
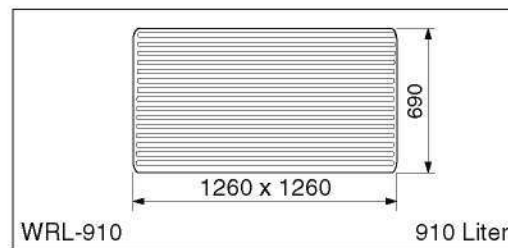
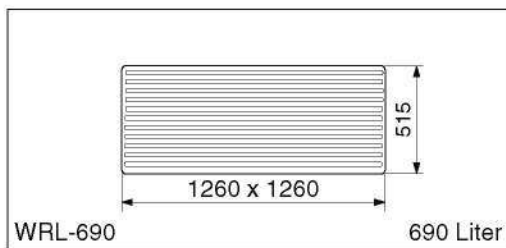
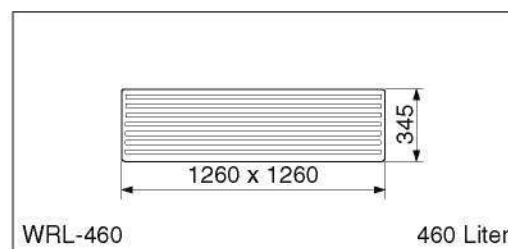
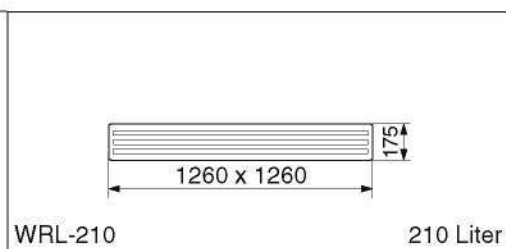
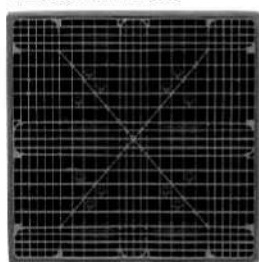
**1200 x 800**



**1200 x 1000**



**1200 x 1200**





## Sicherheitspalette WRP 15 bis 1050 Liter

- ▶ Rechteckige Wanne mit Stellebene, Stapeltunnel integriert
- ▶ Wanne aus UV-stabilisiertem Polyethylen
- ▶ Chemikalienbeständig
- ▶ Wanne nahtlos im Rotations-Schmelzverfahren hergestellt
- ▶ Stellebene aus Polypropylen, entnehmbar
- ▶ Farbe Natur-transparent. Farbe Schwarz 10% Aufpreis
- ▶ Zulassung nach DIBt (Deutsches Institut für Bautechnik)
- ▶ **Sicheres Abfüllen und vorschriftsmäßiges Lagern von wassergefährdenden Flüssigkeiten in KTC, IBC, Dosierbehältern, Lagertanks und Fässern**

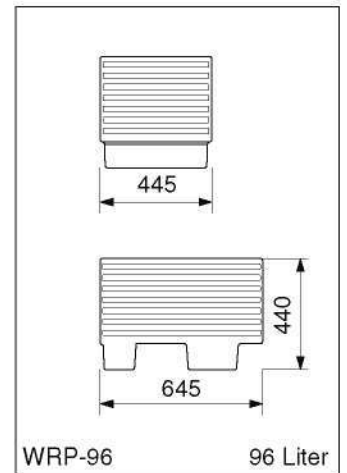
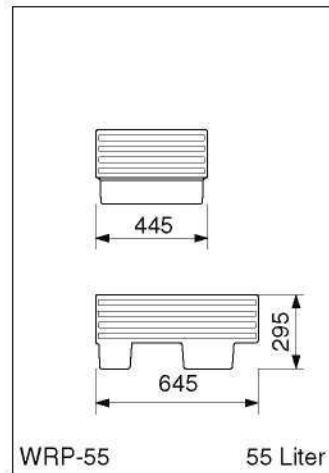
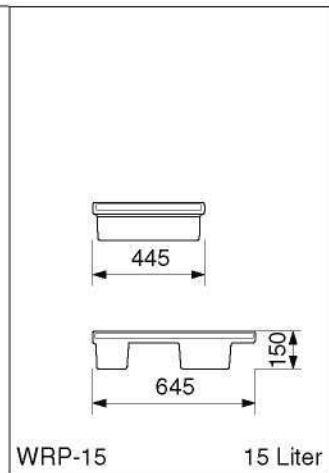
Sicherheitspalette WRP-600 mit Container TCA12-2/P

Typ	Volumen Liter	Länge mm	Breite mm	Höhe mm	Nutzfläche mm	Tragkraft kg
WRP-15	15	645	445	150	600 x 400	250
WRP-55	55	645	445	295	600 x 400	250
WRP-96	96	645	445	440	600 x 400	250
WRP-30	30	845	645	150	800 x 600	500
WRP-110	110	845	645	295	800 x 600	500
WRP-190	190	845	645	440	800 x 600	500
WRP-70	70	1260	860	165	1200 x 800	1500
WRP-220	220	1260	860	335	1200 x 800	1500
WRP-370	370	1260	860	485	1200 x 800	1500
WRP-95	95	1260	1060	170	1200 x 1000	1500
WRP-290	290	1260	1060	335	1200 x 1000	1500
WRP-475	475	1260	1060	500	1200 x 1000	1500
WRP-120	120	1260	1260	175	1200 x 1200	1500
WRP-360	360	1260	1260	345	1200 x 1200	1500
WRP-600	600	1260	1260	515	1200 x 1200	1500
WRP-825	<b>NEU</b> 825	1260	1260	690	1200 x 1200	2000
WRP-1050	<b>NEU</b> 1050	1260	1260	860	1200 x 1200	2000

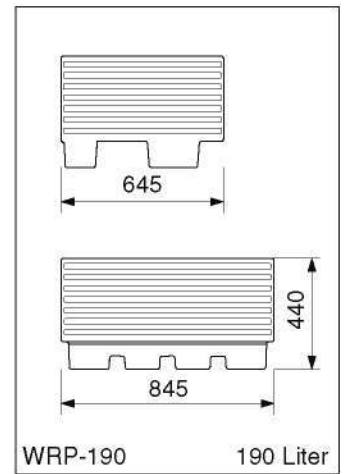
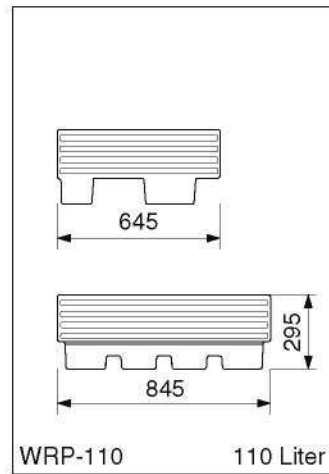
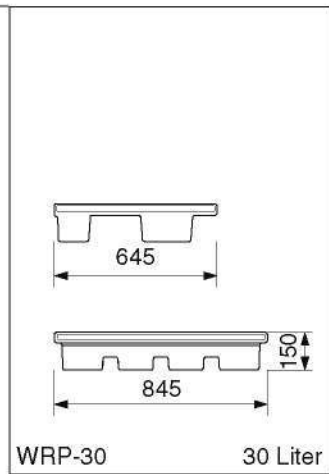
Sicherheitspalette WRP-30  
mit Container TC 1R/LSicherheitspalette WRP-96  
mit Laborbehältern

WRP-220

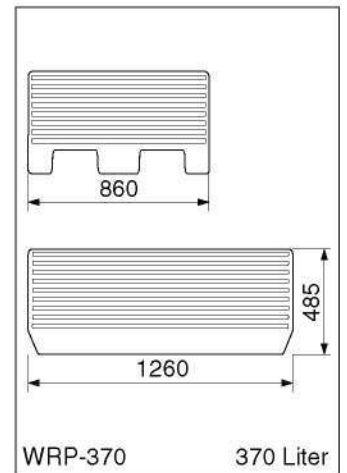
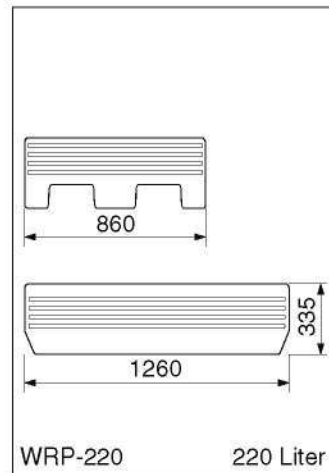
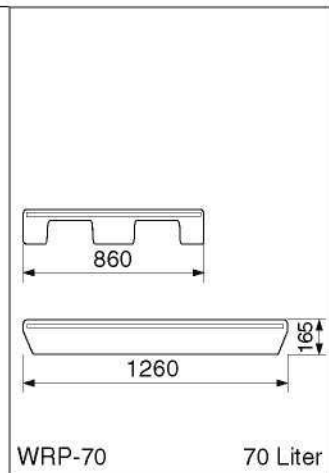
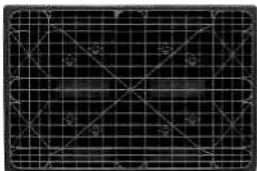
**Nutzfläche  
600 x 400**



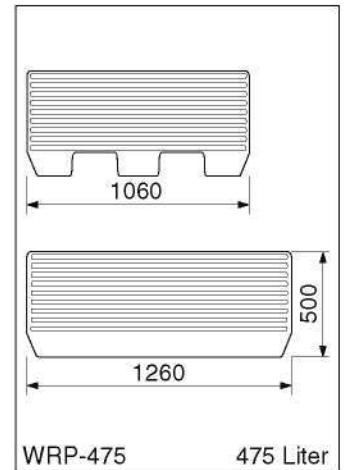
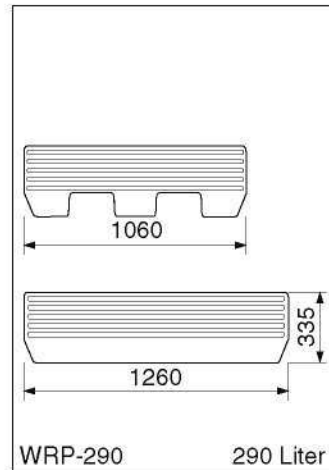
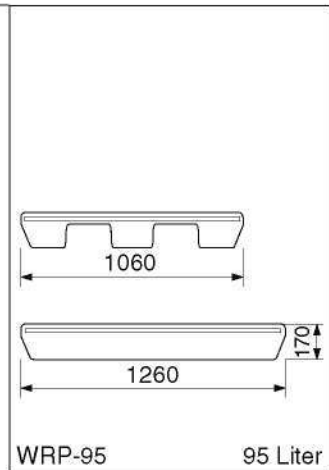
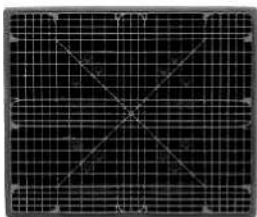
**800 x 600**



**1200 x 800**

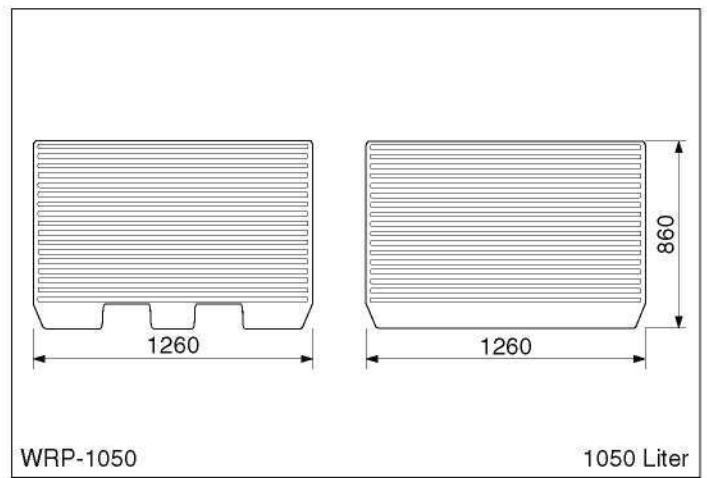
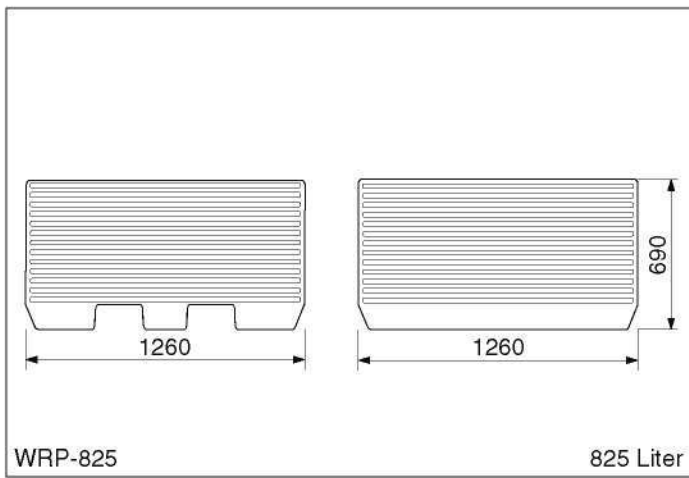
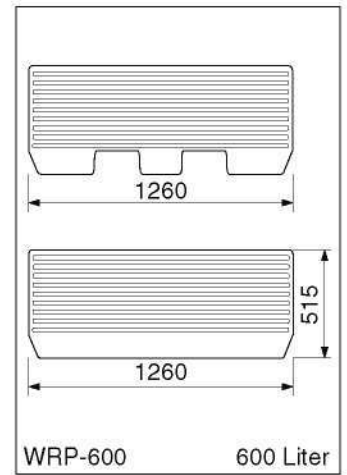
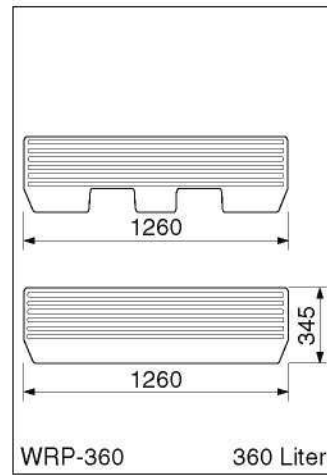
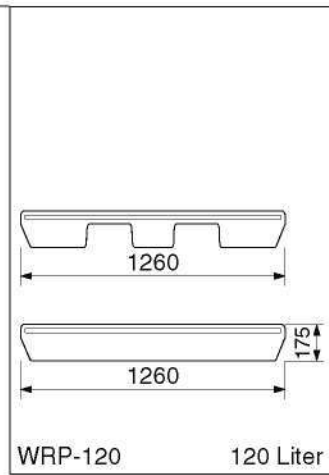
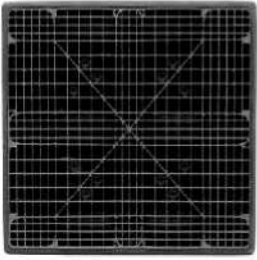


**1200 x 1000**

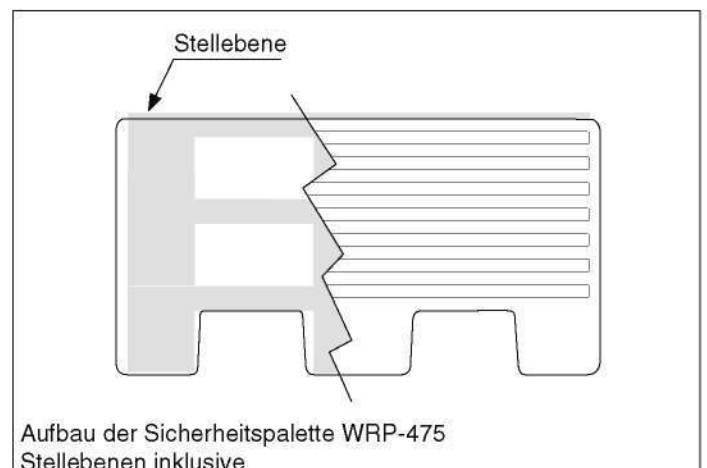




**Nutzfläche  
1200 x 1200**



Sicherheitspalette WRP-1050 mit Container TCC 6/P



## Auffangpalette WRP/1 55 bis 1050 Liter

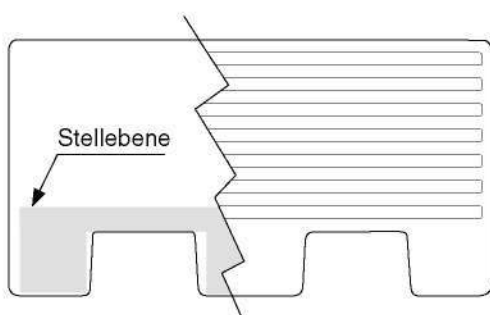
- ▶ Rechteckige Wanne mit tief liegender Stellebene
- ▶ Staplertunnel integriert
- ▶ Wanne aus UV-stabilisiertem Polyethylen
- ▶ Chemikalienbeständig
- ▶ Wanne nahtlos im Rotations-Schmelzverfahren hergestellt
- ▶ Stellebene aus Polypropylen, entnehmbar
- ▶ Farbe Natur-transparent. Farbe Schwarz 10% Aufpreis
- ▶ Zulassung nach DIBt (Deutsches Institut für Bautechnik)
- ▶ **Sicheres Abfüllen und vorschriftsmäßiges Lagern von wassergefährdenden Flüssigkeiten in KTC, IBC, Dosierbehältern, Lagertanks und Fässern**



Sicherheitspalette WRP/1-600

Typ	Volumen Liter	Länge mm	Breite mm	Höhe mm	Nutzfläche mm	Tragkraft kg
WRP/1-55	55	645	445	295	600 x 400	250
WRP/1-96	96	645	445	440	600 x 400	250
WRP/1-110	110	845	645	295	800 x 600	500
WRP/1-190	190	845	645	440	800 x 600	500
WRP/1-220	220	1260	860	335	1200 x 800	1500
WRP/1-370	370	1260	860	485	1200 x 800	1500
WRP/1-290	290	1260	1060	335	1200 x 1000	1500
WRP/1-475	475	1260	1060	500	1200 x 1000	1500
WRP/1-360	360	1260	1260	345	1200 x 1200	1500
WRP/1-600	600	1260	1260	515	1200 x 1200	1500
WRP/1-825	<b>NEU</b> 825	1260	1260	690	1200 x 1200	2000
WRP/1-1050	<b>NEU</b> 1050	1260	1260	860	1200 x 1200	2000

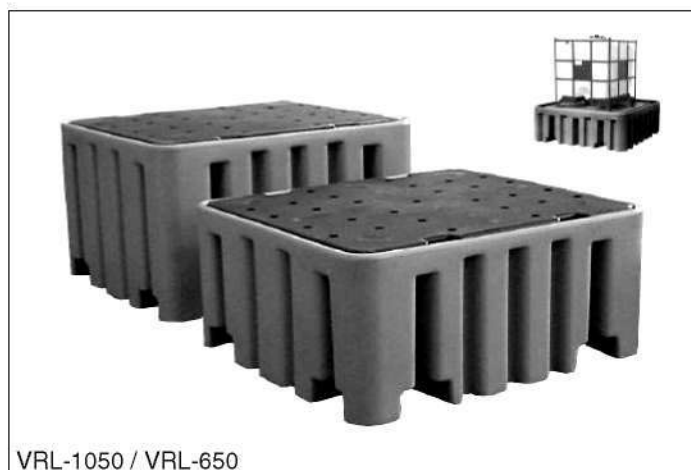
### WRP/1: Sicher



Aufbau der Auffangpalette WRP/1-475  
1 Stellebene inklusive



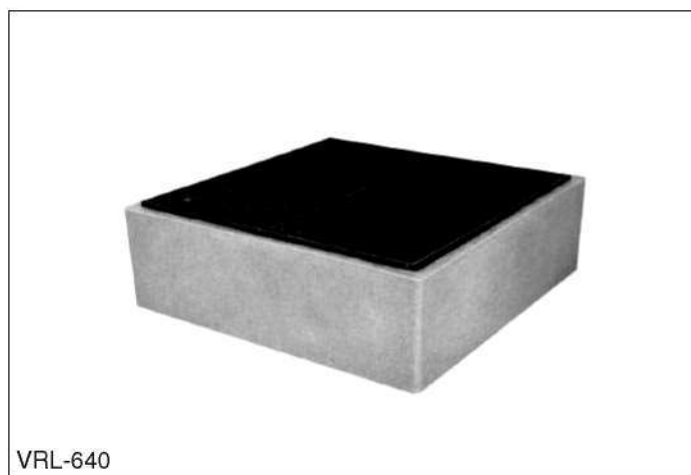
Auffangpalette WRP/1-600 mit 3 Dosierbehältern



## Sicherheitspalette VRL 650 bis 1250 Liter

- ▶ Rechteckige Wanne mit Stellebene, Gabeltaschen allseitig
- ▶ Stellebene und Wanne aus UV-stabilisiertem Polyethylen
- ▶ Chemikalienbeständig
- ▶ Nahtlos im Rotations-Schmelzverfahren hergestellt
- ▶ Farben: Grau/Beige
- ▶ **Sicheres Abfüllen und vorschriftsmäßiges Lagern von wassergefährdenden Flüssigkeiten in KTC, IBC, Dosierbehältern, Lagertanks und Fässern**

VRL-1050 / VRL-650



## Auffangwanne VRL-640 640 Liter

- ▶ Quadratische Wanne mit Stellebene, Flachboden
- ▶ Wanne aus UV-stabilisiertem Polyethylen
- ▶ Nahtlos im Rotations-Schmelzverfahren hergestellt
- ▶ Farbe Grau
- ▶ Auflagegitter aus Polypropylen, inkl. Abstützung aus Metall
- ▶ **Sicheres Abfüllen und vorschriftsmäßiges Lagern von wassergefährdenden Flüssigkeiten in KTC, IBC, Dosierbehältern, Lagertanks und Fässern**

VRL-640



## Auffangwanne VR-640 640 Liter

- ▶ Quadratische Wanne, Flachboden
- ▶ Polyethylen, UV-stabilisiert, lebensmittelecht
- ▶ Nahtlos im Rotations-Schmelzverfahren hergestellt
- ▶ Farbe Natur-transparent. Farbe Schwarz 10% Aufpreis
- ▶ **Sicheres Abfüllen und vorschriftsmäßiges Lagern von wassergefährdenden Flüssigkeiten in KTC, IBC, Dosierbehältern, Lagertanks und Fässern**

VR-640

Typ	Volumen Liter	Länge mm	Breite mm	Höhe mm	max. Last kg
VRL-650	650	1360	1240	590	1000
VRL-1050	1050	1360	1240	790	2000
VRL-1250	1250	1860	1860	655	2000
VRL-640	640	1290	1290	430	1000
VR-640	640	1290	1290	410	–