

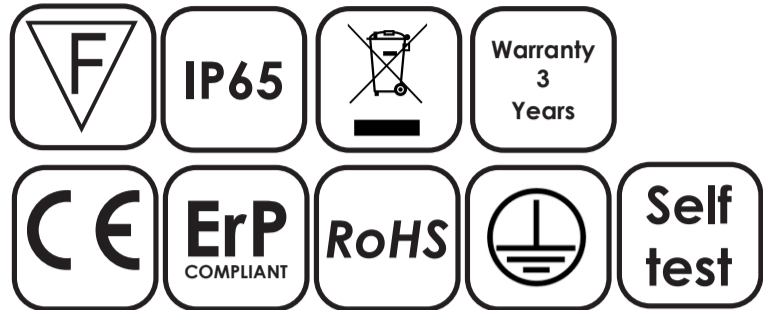


DecaLED® Noodverlichting opbouw zelftest

DECALED®

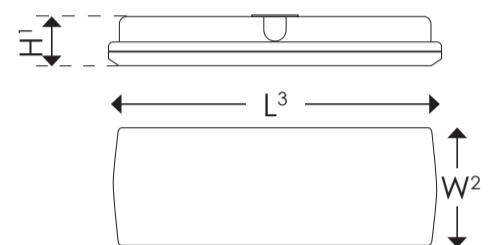
www.decaled.com

Product code(s)
94000125



Technische specificaties | Technical specifications

	Opbouw Noodverlichtingsarmatuur 5-7 W/Self test 94000125
Wattage Power	5-7 W
Voltage driver	230 VAC
Power factor	> 0,90
Kleur Colour	cool white
Kleurtemperatuur Color temperature	6000 °K
Lumenstroom Luminous flux (AC)	230 Lm
Lumenstroom Luminous flux (DC batt.)	100 Lm
Gemid. levensduur Expected life time	35.000-40.000 hours
Afmetingen Dimensions H ¹ / W ² / L ³	76 / 117 / 350 mm
Accu van artikel	94000091
Accu type Battery type	4,8V 1800mAh Ni-Cd
Accu beveiliging Battery protection	Over- and unloading
Accu autonomie Battery autonomy	3 hours
Accu vervangen Battery replacement	Every 4 years



Veiligheidsinstructies

- Laat dit product installeren en onderhouden door een erkend installateur.
- De beschikbare netspanning mag niet hoger zijn dan de spanning in de specificaties van deze handleiding.
- Houd dit product buiten het bereik van kinderen en onbevoegden.
- **Elektrocutfgevaar bij het openen van het product.** Raak geen kabels aan die onder spanning staan om dodelijke elektrische schokken te vermijden. Open de behuizing niet zelf. Laat het onderhoud van het product over aan een erkend installateur.
- Dit verlichtingsproduct heeft geen ingebouwde voorziening om het los te koppelen van het spanningsnet. Isoleer het product elektrisch voor de installatie of onderhoud. Zorg ervoor dat het stroomsnoer niet gekneld of geplooid is en bescherm het tegen beschadigingen. **Waarschuwing!** Indien de voedingskabel beschadigd is, dan moet deze door de fabrikant, diens servicedienst, of een gelijkwaardig bekwaam persoon vervangen worden om gevaar te voorkomen.
- **Gebruik het product enkel binnenshuis.** Bescherm het product tegen regen, vochtigheid en opspattende vloeistoffen. Plaats geen objecten gevuld met vloeistof op of naast het product.
- Gebruik het led armatuur niet indien de beschermplaat / cover gebarsten of gebroken is. Ontkoppel het product onmiddellijk. De beschermplaat / cover is niet vervangbaar.
- Alle elektrotechnische installaties dienen te worden uitgevoerd volgens de **IEE bedradingsrichtlijnen**.

Reiniging en onderhoud

- Dit verlichtingsproduct heeft geen ingebouwde voorziening om het los te koppelen van het spanningsnet. Isoleer het product elektrisch voor de installatie of onderhoud.
- De behuizing, de zichtbare delen, de montagebeugels en de montageplaats (bv. het plafond of bevestigingsveren) mogen niet vervormd zijn of aangepast worden (geen extra gaten in montagebeugels boren, aansluitingen niet verplaatsen, enz.).
- De voedingskabels mogen niet beschadigd zijn. Laat het product onderhouden door een erkend installateur.
- Indien de beschermplaat / cover beschadigd is, moet u het armatuur onmiddellijk loskoppelen van het spanningsnet. Gebruik het armatuur niet indien de beschermplaat / cover gebarsten of gebroken is. De beschermplaat / cover is niet vervangbaar.
- De gebruiker mag geen onderdelen vervangen.

Accu

- Wanneer de branduur niet langer voldoet aan de opgegeven autonomie dient de batterij te worden vervangen. Voor specificaties zie de sticker op de batterij. Gezien de technische levensduur van de batterij wordt het aanbevolen deze na 4 jaar te vervangen

Safety instructions

- A qualified technician shall install and service this device.
- Make sure that the available voltage does not exceed the voltage stated in the specifications of this manual.
- Keep this device away from children and unauthorized users.
- **Risk of electroshock when opening the cover.** Touching live wires can cause life-threatening electroshocks. Do not disassemble or open the housing yourself. Have the device repaired by qualified personnel.
- This luminaire does not have a built-in device to disconnect it from the electric mains. Make sure to electrically isolate the luminaire before installation or maintenance activities are performed. Do not crimp the power cord and protect it against damage. **Warning!** If the power cord is damaged, it must be replaced by the manufacturer, its service agent, or similarly qualified persons in order to avoid any hazard.
- **Caution:** possibly hazardous optical radiation emitted from this product. Do not look straight into the light source. Eye injury may result.
- **Caution:** device heats up during use.
- **Indoor use only.** Keep this device away from rain, moisture, splashing and dripping liquids. Never put objects filled with liquids on top of or close to the device.
- Do not use the luminaire with a cracked or broken protective shield. Disconnect immediately from the mains. The protective shield is not replaceable.
- All electrical installations must be carried out according to **IEE wiring regulations**.

Cleaning and maintenance

- This luminaire does not have a built-in device to disconnect it from the electric mains. Make sure to electrically isolate the luminaire before installation or maintenance activities are performed.
- The housing, the visible parts, the mounting supports and the installation location (e.g. ceiling, suspension, etc.) shall not be deformed, modified or tampered with; e.g. do not drill extra holes in mounting supports, do not change the location of the connections.
- The electric power supply cables must not show any damage.
- Have a qualified technician maintain the device.
- If the protective shield / cover is damaged, disconnect the luminaire immediately from the mains. Do not use the luminaire with a cracked or broken protective shield / cover. The protective shield / cover is not replaceable.
- There are no user-serviceable parts.

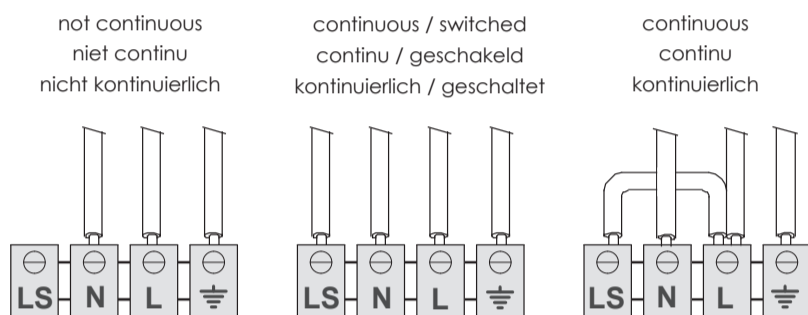
Batteries

- When the test results no longer meet the requirements for duration indicated for the luminaire the batteries must be replaced. Please see the label on the batteries for the type required. Given the technical life cycle of the battery, it is recommend to replace it every 4 years

Installatie

- **Respecteer altijd de veiligheidsinstructies! Neem deze door voordat u met de installatie begint.**
- Schakel de spanning af / los, voordat u begint aan de installatie of de bedrading.
- **Inbouwen:** Zaag een montagegat in overeenstemming met de afmetingen conform de specificaties op de andere zijde van deze handleiding.
- Verwijder de kap van het armatuur door de twee kruiskopschroeven los te draaien.
- Duw de twee bevestigingsveren (gemarkeerd met >>) naar buiten. Het binnenwerk scharniert.
- **Opbouwen:** Monteer het armatuur met geschikte schroeven en pluggen op de gewenste locatie.
- Zorg ervoor dat de secundaire zijde van de driver is aangesloten aan het armatuur, voordat u de primaire zijde van stroom voorziet.
- Leg de bedrading aan conform IEE regelgeving. Verbind een ongeschakelde 240V AC-voeding met Fase (L), Aarde (E) en Nul (N) aansluitingen op de printplaat. Voor een geschakelde noodvariant, sluit u de schakelaar aan op Fase (LS) in plaats van de draadlus.
- Voor gebruik dient u de accu connector aan te sluiten op het vrije contact CN3 "BATT" van de LED driver aan te sluiten (zie foto).
- Klap het binnenwerk terug naar binnen en druk het aan om vast te klikken. Plaats daarna de kap terug en schroef deze vast met de twee schroeven.
- **Inbouwen:** Druk de klemveren omhoog en plaats het armatuur in het montagegat.

220-240V (50/60Hz)



Connection diagram

Function	Status	LS	L	N	E	Battery	Control LED
Emergency light ON	Always ON	x	x	x	x	x	green
Emergency light OFF	Only in case of emergency ON		x	x	x	x	green
Emergency light OFF	Switchable ON/OFF	S	x	x	x	x	green

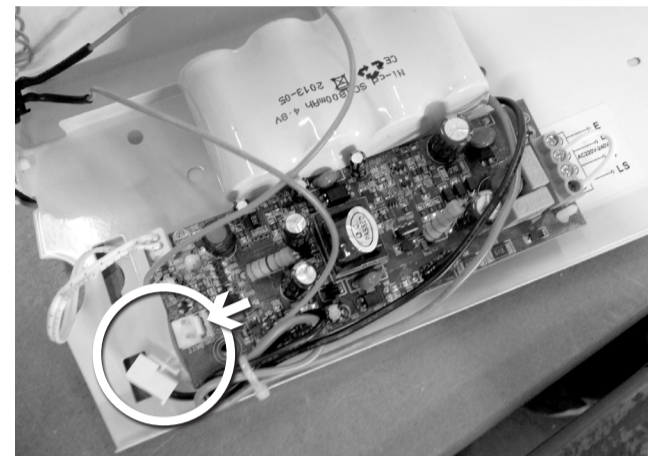
Algemeen gebruik

Het DecaLED® Noodverlichtingsarmatuur 5-7W kan worden ingezet als decentrale noodverlichting voor vluchtwegen, maar ook als permanente of reguliere verlichting op bijvoorbeeld een galerij. De opbouw-versie (94000125) kan met de bijgeleverde pictogram stickers ook als vluchtroute aanduiding worden gebruikt. Dit LED armatuur wordt geleverd inclusief een ingebouwde LED driver en een accu-pack waarmee de noodverlichting bij een stroomonderbreking circa 3 uur autonoom blijft branden.

- Bescherm dit product tegen extreme temperaturen.
- Bescherm het product tegen schokken. Vermijd brute kracht tijdens de bediening.
- Bestudeer eerst de functies van het product voordat u het gaat gebruiken.
- Om veiligheidsredenen mag u geen wijzigingen aanbrengen aan het product. Schade door wijzigingen die de gebruiker heeft aangebracht aan het product, valt niet onder de garantie.
- Gebruik het product enkel waarvoor het gemaakt is. Andere toepassingen kunnen leiden tot kortsluitingen, brandwonden, elektrische schokken, enz.
- De garantie vervalt automatisch bij ongeoorloofd gebruik.
- De garantie geldt niet voor schade door het negeren van bepaalde richtlijnen in deze handleiding. Uw dealer zal de verantwoordelijkheid afwijzen voor defecten of problemen die hier rechtstreeks verband mee houden.
- Gebruik de oorspronkelijke verpakking wanneer u het product vervoert.
- Bewaar deze handleiding voor verdere raadpleging.

Installation

- **Always respect the safety instructions! Check them out before you begin the installation.**
- Turn the power off / disconnect, before starting the installation or wiring.
- **Recessed mounting:** Cut a mounting hole in accordance with the dimensions in the specifications on the other page of this manual.
- Remove the diffuser from the body by removing two crosshead screws.
- Push the two feather clamps (marked >>)outwards. Gear tray hinges.
- **Surface mounting:** Mount the luminaire with suitable screws and dowels at the desired location.
- Make sure the secondary side of the driver is connected to the luminaire before connecting the primary side with power.
- Wire up the luminaire in accordance to IEE wiring regulations. An unswitched 240V AC-supply must be connected to Live (L), Earth (E) and Neutral (N) terminals on the PCB. For Maintained variants, switched illumination is provided by connecting a switched Live (LS) in place of the wire loop.
- Before use plug battery lead connector into the empty terminal CN3 "BATT" on the LED driver (see picture).
- Hinge back gear tray, press down to lock. Then place the diffuser onto the body with two screws.
- **Recessed mounting:** Press the retaining springs up and place the luminaire into the mounting hole.



N neutral / nulleider / neutral (blue / blauw / blau)
 L constant phase / constante fase / konstanter Phase (brown / bruin / braun)
 LS switched phase / geschakelde fase / geschaltete Phase (black / zwart / schwarz)
 ⊕ earth / aarde / erd (yellow-green / geel-groen / gelb-grün)

General usage

The DecaLED® Emergency LED lighting luminaire 5-7W can be used as local emergency lighting for escape routes, but also for permanent or regular lighting such as a gallery. The surface mounted version (94000125) can be used as escape route indication, using the included icon stickers. This LED luminaire comes with a built-in LED driver and battery pack with which the emergency lighting remains lit independently during a power outage about 3 hours.

- Keep this device away from extreme temperatures.
- Protect this device from shocks and abuse. Avoid brute force when operating the device.
- Familiarise yourself with the functions of the device before actually using it.
- All modifications of the device are forbidden for safety reasons. Damage caused by user modifications to the device is not covered by the warranty.
- Only use the device for its intended purpose. All other uses may lead to short circuits, burns, electroshocks, luminaire explosion, crash, etc.
- Using the device in an unauthorised way will void the warranty.
- Damage caused by disregard of certain guidelines in this manual is not covered by the warranty and the dealer will not accept responsibility for any ensuing defects or problems.
- Use the original packaging if the device is to be transported.
- Keep this manual for future reference.

Afvoeren van het product (WEEE)

Dit symbool op het toestel of de verpakking geeft aan dat, als het na zijn levenscyclus wordt weggeworpen, dit toestel schade kan toebrengen aan het milieu. Gooi dit toestel (en eventuele batterijen) niet bij het gewone huishoudelijke afval; het moet bij een gespecialiseerd bedrijf terecht komen voor recyclage. U moet dit toestel naar uw verdeler of naar een lokaal recyclagepunt brengen. Respecteer de plaatselijke milieuwetgeving.



Disposal of the product (WEEE)

This symbol on the device or the package indicates that disposal of the device after its lifecycle could harm the environment. Do not dispose of the unit (or batteries) as unsorted municipal waste; it should be taken to a specialized company for recycling. This device should be returned to your distributor or to a local recycling service. Respect the local environmental rules.



Zelftest

Armaturen met een zelftest-functie voeren een inbedrijfstellingstest uit bij de eerste keer inschakelen. Na 24 uur opladen wordt een volledige duurttest (2 uur) uitgevoerd. Initiële functie- en duurttests worden willekeurig gegenereerd. Ze worden vervolgens uitgevoerd volgens de standaardvereisten (elke 7 dagen een functietests en elke 52 weken een duurttests).

Alle armaturen met een zelftest-functie zijn voorzien van een enkele tweekleurige indicator-LED. Deze LED is duidelijk zichtbaar voor handmatige inspectie. Het geeft de modulestatus aan. De LED is permanent groen of knippert groen als de omstandigheden normaal zijn en knippert rood als er een storing is.

Functietest

Een functietest is een test van 2 minuten die een stroomstoring simuleert en de werking van de noodlichtbron controleert via de batterijvoeding. De lokale indicator-LED knippert langzaam groen terwijl de functietest van 2 minuten bezig is. Als er een storing optreedt tijdens een functietest, verandert de lokale indicator-LED in een knipperend rood.

Duurtest

Een duurttest simuleert een stroomstoring. Het controleert ook de werking van de noodlichtbron via de batterijvoeding gedurende de nominale duur van de module. De lokale indicator-LED knippert snel groen terwijl de duurttest aan de gang is. Als er een storing optreedt tijdens een duurttest, verandert de lokale indicator-LED in rood knipperend. De batterij moet volledig zijn opgeladen voordat een duurttest kan worden gestart.

De testknop van de unit heeft de volgende functies:

Test knop	Groene LED	Status
Indrukken voor ± 1s	Uit	Noodmodus gedurende 1s
Indrukken voor ± 5s	Knippert langzaam	Functietest gedurende 30s
Indrukken voor ± 7s	Knippert snel	Duurtest gedurende 3u
Indrukken voor ± 10s		Einde duurttest

Raadpleeg de onderstaande tabel voor een meer volledige beschrijving / foutindicatie:

Test knop	Groene LED	Status
Groen continu	Stroom ingeschakeld / geen fouten	Stroomvoorziening aangesloten
Groen knipperen	Knippert langzaam	Functietest gedurende 2m
	Knippert snel	Duurtest gedurende 3u
Rood flitsen	1 Flash	Storing batterij
	2 Flash	Storing lichtbron
	3 Flash	Storing tijdens duurttest

Self test

Self-Test fittings perform a self-commissioning test at first power on. After charging for 24 hours a full duration test (2 hours) is performed. Initial function and duration tests are randomly generated. They are then performed in accordance with standard requirements (every 7 days for function tests and every 52 weeks for duration tests).

A single bi-colour indicator LED is fitted in all Self-Test products. This LED is clearly visible for manual inspection. It indicates the module status. The LED shows permanent green or flashing green when conditions are normal and flashing red if a fault condition is present.

Function test

A function test is a 2 minutes test that simulates a mains failure and checks the operation of the emergency light source from the battery supply. The local indicator LED slow flashes green whilst the 2 minutes function test is in progress. If there is a failure during a duration test the local indicator LED changes to a flashing red.

Duration test

A duration test simulates a mains failure. It also checks the operation of the emergency light source from the battery supply for the rated duration of the module. The local indicator LED fast flashes green whilst the duration test is in progress. If there is a failure during a duration test the local indicator LED either changes to flashing red. The battery is required to be fully charged before a duration test can be started.

The test button of the unit has the following functions:

Test Button	Green LED	Status
Press for about 1s	Off	Emergency mode for 1 second
Press for about 5s	Slow flash	Function for 30 seconds
Press for about 7s	Fast flash	3 hour duration test
Press for about 10s		End the duration test

Please refer to following chart below for more complete description/fault indication:

Test Button	Green LED	Status
Green Solid	Mains on/ No fault	Power supply/Mains connected
Green Flash	Slow flash	Function for 2 minutes
	Fast flash	3 hour duration test
Red Flash	1 Flash	Battery fault
	2 Flash	Lamp fault
	3 Flash	Duration test fault