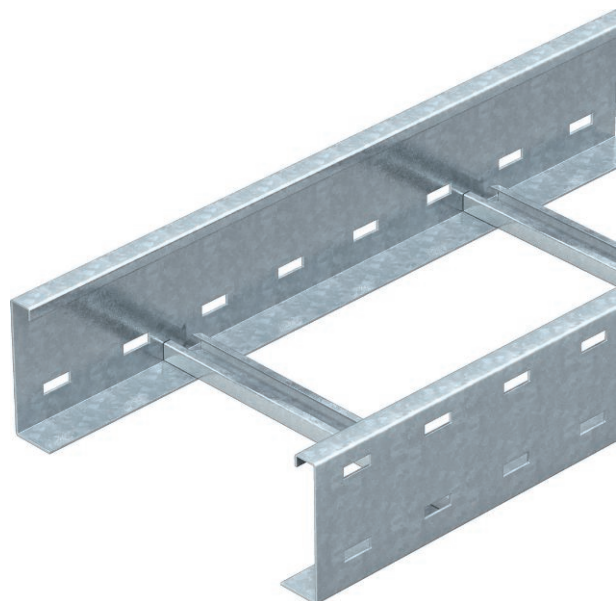


# Technisch specificatieblad

## Verspankabel ladder WKLK 110

Art.-Nr. 6311008



Verspankabel ladder, met geperforeerde langsligger, met een zijhoogte van 110 mm.



<b>St</b>	Staal
<b>FS</b>	sendzimir verzinkt

Opmerking extra producttekst	Verbinders type WRVL 110 moeten afzonderlijk worden besteld.
Extra productbeschrijving 1	Magnetische afschermingsdemping zonder deksel 10 dB, met deksel 15 dB

### Stamgegevens

Bestelnr.	6311008
Type	WKLK 1120 FS
Omschrijving 1	Verspankabel ladder
Omschrijving 2	met zijperforatie
Dimensie	110x200x6000
Materiaal	staal
Materiaal-afk.	St
Oppervlak	sendzimir verzinkt
Oppervlak volgens DIN	DIN EN 10346
Oppervlak afk.	FS
Kleinste verkoopseenheid	6,00 m
Gewicht	560,40 kg/100 m

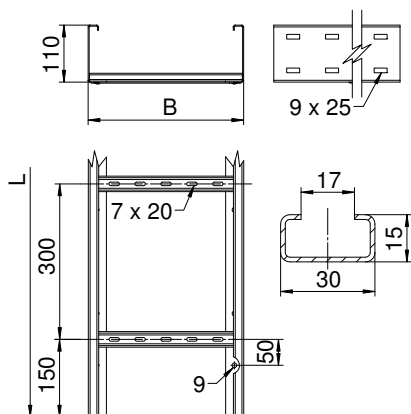
# Technisch specificatieblad

## Verspankabel ladder WKLG 110

Art.-Nr. 6311008



### Technische gegevens

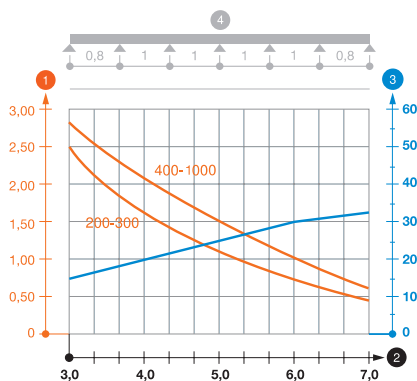


Lengte	6.000,00 mm
Breedte	200,00 mm
Zijhoogte	110,00 mm
Zijhoogte	110,00 mm
Afmeting B	200,00 mm
Afmeting L	6.000,00 mm
Afmetingen	110 x 200 mm
Uitvoering van de sporten	Profiel niet geperforeerd
Uitvoering van de zijkant	Profiel (open)
Geschikt voor functiebehoud	<input type="checkbox"/>
Plaatdikte	2,00 mm
Nuttige doorsnede	18.600,00 mm <sup>2</sup>
Nuttige doorsnede	186,00 cm <sup>2</sup>
RVS, gebeitst	<input type="checkbox"/>
Zijperforatie	<input checked="" type="checkbox"/>
Verspanuitvoering	<input checked="" type="checkbox"/>

### toel. belasting

Steunafstand 3,0 m	2,50 kN/m
Steunafstand 3,5 m	1,98 kN/m
Steunafstand 4,0 m	1,60 kN/m
Steunafstand 4,5 m	1,31 kN/m
Steunafstand 5,0 m	1,10 kN/m
Steunafstand 6,0 m	0,80 kN/m
Steunafstand 7,0 m	0,40 kN/m

### toel. belasting



Belastingsdiagram verspankabel ladder type WKLG 110

- 1 Toegestane kabelgoot-/kabel ladderbelasting in kN/m zonder manlast
- 2 Steunafstand in m
- 3 Zijkantdoorbuiging in mm bij toegestane last in kN/m
- 4 Belastingsschema bij testmethode
- Belastingscurve met kabelgoot-/kabel ladderbreedte in mm
- Zijkantdoorbuigingscurve afhankelijk van de steunafstand