

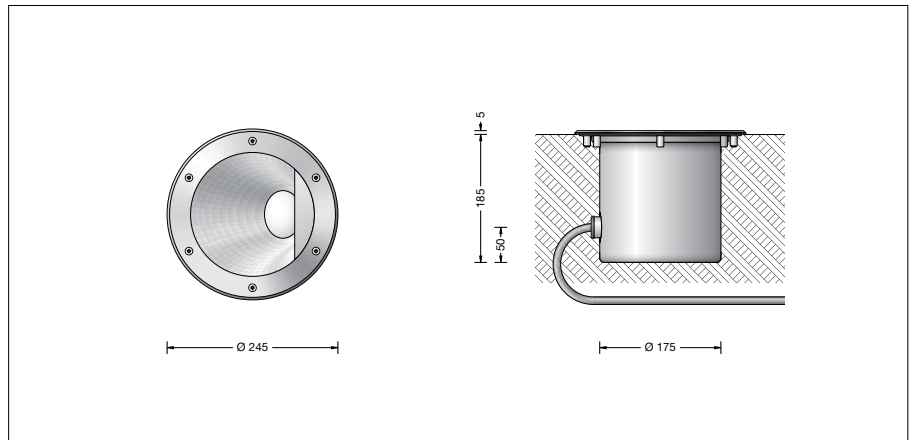
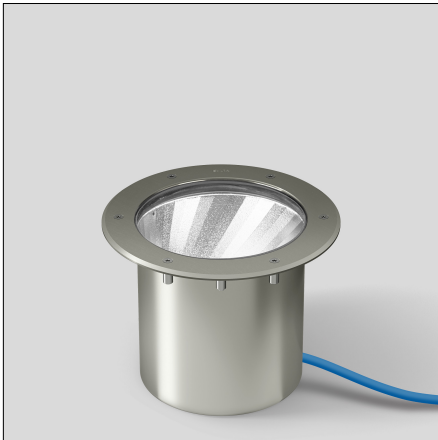
**BEGA****84 154**

Bodeneinbauleuchte



Projekt · Referenznummer

Datum



## Produktdatenblatt

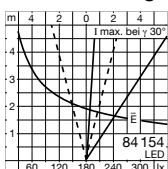
### Produktbeschreibung

Leuchte besteht aus Edelstahl  
 Werkstoff-Nr. 1.4301  
 Sicherheitsglas klar  
 Reflektoroberfläche Reinstaluminium  
 mit eingebautem Diffusor  
 1,8 m wasserbeständige Anschlussleitung  
 07RN8-F 5G 1<sup>□</sup> mit eingebautem  
 Wasserstopper und 1,2 m PVC Installationsrohr  
 BEGA Ultimate Driver®  
 LED-Netzteil  
 220-240 V ~ 0/50-60 Hz  
 DC 176-264 V  
 DALI-steuerbar  
 Zwischen Netz- und Steuerleitungen ist eine  
 Basisisolierung vorhanden  
 BEGA Thermal Control®  
 Temporäre thermische Regulierung der  
 Leuchtenleistung zum Schutz temperatur-  
 empfindlicher Bauteile, ohne die Leuchte  
 abzuschalten  
 Schutzklasse I  
 Schutzart IP 68 10 m  
 Staubdicht und druckwasserdicht  
 Maximale Eintauchtiefe 10 m  
 Nicht für den dauerhaften Betrieb unter Wasser  
 geeignet  
 Druckbelastung 2.000 kg (~20 kN)  
 Schlagfestigkeit IK10  
 Schutz gegen mechanische  
 Schläge < 20 Joule  
 Maximale Oberflächentemperatur 25 °C  
 (gemessen nach EN 60598 bei t<sub>a</sub> = 15 °C)  
 CE – Konformitätszeichen  
 – Sicherheitszeichen  
 Gewicht: 4,0 kg

### Einschaltstrom

Einschaltstrom: 5 A / 100 µs  
 Maximale Anzahl Leuchten dieser Bauart  
 je Leitungsschutzschalter:  
 B 10A: 56 Leuchten  
 B 16A: 90 Leuchten  
 C 10A: 56 Leuchten  
 C 16A: 90 Leuchten

### Lichtverteilung



### Anwendung

Scheinwerfer · Wallwasher  
 Mit asymmetrischer Lichtstärkeverteilung für  
 weichgezeichnete Beleuchtungseffekte ohne  
 harte Lichtkegel auf der illuminierten Fläche.  
 Für den Einbau in Kies, Rasenflächen, Beete  
 oder in befestigte, nicht brennbare Flächen.  
 Überrollbar von Fahrzeugen mit luftgefüllten  
 Reifen.

#### Bitte beachten Sie:

In Fahrspuren, wo die Leuchte horizontalen  
 Kräften durch Bremsen, Beschleunigen und  
 Richtungswechsel ausgesetzt ist, darf die  
 Leuchte nicht eingesetzt werden.  
 Für begehbare öffentliche Bereiche  
 empfehlen wir rutschhemmendes Glas  
 – siehe Ergänzungssteile.

### Leuchtmittel

Modul-Anschlussleistung	13,7 W
Leuchten-Anschlussleistung	16 W
Bemessungstemperatur	t <sub>a</sub> = 25 °C
Umgebungstemperatur	t <sub>a,max</sub> = 35 °C

### 84 154 K4

Modul-Bezeichnung	LED-0905/840
Farbtemperatur	4000 K
Farbwiedergabeindex	CRI > 80
Modul-Lichtstrom	2485 lm
Leuchten-Lichtstrom	1482 lm
Leuchten-Lichtausbeute	92,6 lm/W

### 84 154 K3

Modul-Bezeichnung	LED-0905/830
Farbtemperatur	3000 K
Farbwiedergabeindex	CRI > 80
Modul-Lichtstrom	2360 lm
Leuchten-Lichtstrom	1407 lm
Leuchten-Lichtausbeute	87,9 lm/W

### Lichttechnik

Asymmetrische Lichtstärkeverteilung  
 Halbstreuwinkel 41/54°  
 Leuchtendaten für das Lichttechnische  
 Berechnungsprogramm DIALux für  
 Außenbeleuchtung, Straßenbeleuchtung und  
 Innenbeleuchtung, sowie Leuchtendaten im  
 EULUMDAT und im IES-Format finden Sie auf  
 der BEGA Website [www.bega.com](http://www.bega.com).

### Lebensdauer · Umgebungstemperatur

Bemessungstemperatur t<sub>a</sub> = 25 °C  
 LED-Netzteil: > 50.000 h  
 LED-Modul: 110.000 h (L 80 B 50)

Umgebungstemperatur max. t<sub>a</sub> = 35 °C (100 %)  
 LED-Netzteil: 50.000 h  
 LED-Modul: 100.000 h (L 80 B 50)

Umgebungstemperatur max. t<sub>a</sub> = 50 °C (70 %)  
 LED-Netzteil: 50.000 h  
 LED-Modul: > 50.000 h (L 70 B 50)

BEGA Thermal Control® schützt  
 temperaturempfindliche Leuchtenbauteile,  
 indem es die Nennleistung bei hoher  
 Temperatur vorübergehend reduziert.

### Bestellnummer 84 154

LED-Farbtemperatur wahlweise 4000 K  
 oder 3000 K  
 4000 K – Bestellnummer + **K4**  
 3000 K – Bestellnummer + **K3**

Mit dem Zusatz **R** hinter der Bestell-  
 nummer liefern wir diese Leuchte mit  
 rutschhemmendem Glas.

### Ergänzungssteile

**14000225R** Rutschhemmendes Glas  
 BEGA rutschhemmende Gläser mit der  
 höchsten Bewertungsstufe R 13 nach  
 DIN 51130 können ohne Einschränkung für alle  
 öffentliche Bereiche eingesetzt werden.  
 Abriebfestigkeit nach EN ISO 10545-7 Klasse 3

**70 687** Einbaugehäuse aus Edelstahl

Verteilerdose für den Einbau ins Erdreich

**70 730** Verteilerdose mit 7 Leitungs-  
 einführungen · Klemme 5 x 4<sup>□</sup>

**71 053** Verteilerdose mit 10 Leitungs-  
 einführungen · Klemme 6 x 16<sup>□</sup>

Es gibt dazu eine gesonderte  
 Gebrauchsanweisung.