

Digitális menetmérő mikrométer cserélhető tapintóval

Sorozat 326

Digimatic menetmérő mikrométer opcionális, cserélhető üléssel/ tapintócsúccsal metrikus / unified és a Whitworth menet átmérők széles skálájának mérésére.

A metrikus (unified) 60°-os beállító etalon minden modellhez tartozik, kivéve a 0-tól mérő modelleket.



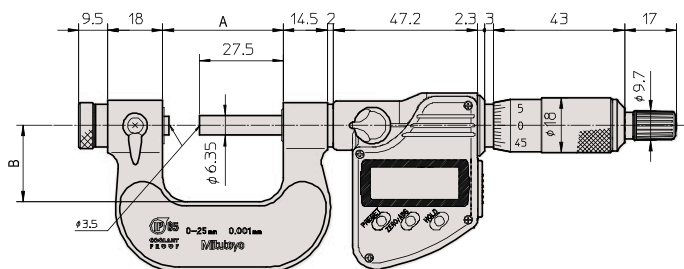
326-251-30 külön tartozékokkal



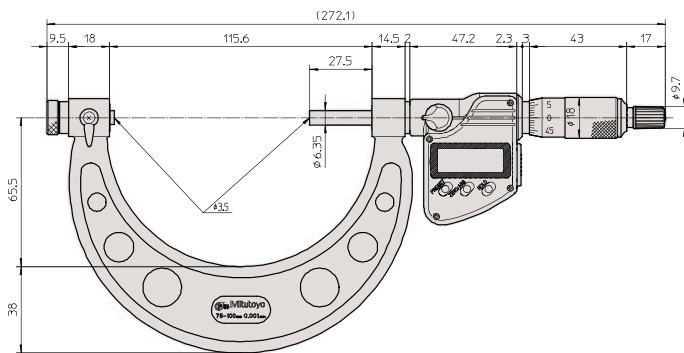
Cserélhető ülék/orsóbetét párok

Metrikus

No.	Tartomány [mm]	Pontosság [μm]	A [mm]	B [mm]	Tömeg [g]
326-251-30	0 - 25	±4	39,5	25	350
326-252-30	25 - 50	±4	64,5	32	380
326-253-30	50 - 75	±4	90	45	470
326-254-30	75 - 100	±5	115,6	65	510



0-75 mm



75-100 mm



Ülék/orsóbetét pár

Funkciók	Sorozat 326
ZERO/ABS	●
Auto kikapcsolás (< 20 perc)	●
2 x PRESET	●
Riasztás alacsony felszültségnél	●
Zárolás funkció	●
Adatkimenet	●
HOLD	●

Specifikáció

Pontosság	Lásd a specifikációs listát (kvantilis hiba nélkül)
Felbontás	0,001 mm
Skála	Skáladob és a hüvely matt krómozású, Ø 18 mm
Mérőorsó	Ø 6,35 mm, orsó menetemelkedés 0,5 mm, orsórgóztóval
Mérőerő	5-10 N
Elem élettartam	kb. 2,4 év
Szállítva	Dobozban, 25 mm-től beállító etalonnal (60°), kulccsal, 1 db elemmel Cserélhető ülékek/orsócsúcs nem alaptartozék

Alaptartozékok

No.	Leírás
167-261	Beállító etalon, 60°, Hossz: 25 mm
167-262	Beállító etalon, 60°, Hossz: 50 mm
167-263	Beállító etalon, 60°, Hossz: 75 mm

Külön tartozék

No.	Leírás
05CZA662	DIGIMATIC jelkábel adatgombbal (1 m), 1m, Micrometer Type
05CZA663	DIGIMATIC jelkábel adatgombbal (2 m), 2m, Micrometer Type
06AFM380B	Jelkábel 2M USB, mikrométerhez (A)
264-622	U-WAVE fit, IP67 védett típus, Adó egység mikrométerekhez
264-623	U-WAVE fit, Hangjelzős típus, Adó egység mikrométerekhez
02AZF310	Adapter, U-Wav fit, IP-védett modell

Tartozékok

No.	Leírás
938882	SR-44 elem