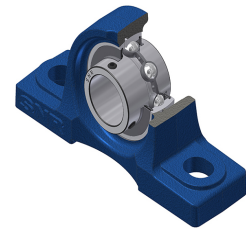


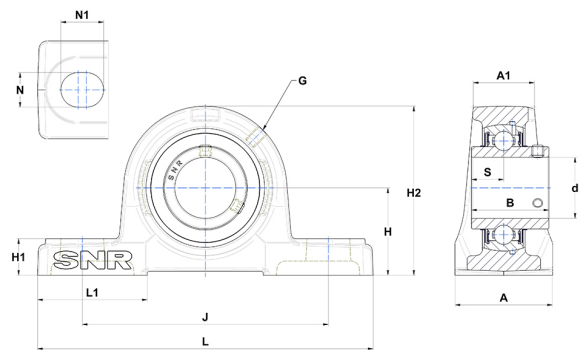
Technisches Datenblatt PDF

UCP218



Gehäuselagereinheiten

Technische Eigenschaften	
A	88 mm
A1	55 mm
B	96 mm
d	90 mm
G	M10x1
H	101,60 mm
H1	34 mm
H2	200 mm
J	262 mm
L	327 mm
L1	100 mm
N	27 mm
N1	33 mm
s1	48 mm
S	39,70 mm



Produktleistung	
C	96 kN
C0	71,50 kN
T min.	-20 °C
T max.	100 °C

Andere Merkmale	
Gewicht	13,45 kg
Empfohlenes Anzugsmoment für Befestigungsschraube	33 Nm
Bezeichnung des Gehäuses	P218
Bezeichnung des Lagers	UC218G2