

Leitungsverbinder - QPD C 2PE1,5 1X4-9 BK



1414699

<https://www.phoenixcontact.com/de/produkte/1414699>

Bitte beachten Sie, dass die in diesem PDF-Dokument angezeigten Daten aus unserem Online-Katalog generiert wurden. Bitte finden Sie die vollständigen Daten in der Benutzer-Dokumentation. Es gelten unsere Allgemeinen Nutzungsbedingungen für Downloads.



Leitungsverbinder, QUICKON-Anschluss, Polzahl: 2+PE, 0,5 mm² ... 1,5 mm², 690 V, 17,5 A, schwarz, mit einer QUICKON-Mutter, Leitungsaußendurchmesser: 5 mm ... 9,5 mm, QUICKON-Schnellanschluss

Ihre Vorteile

- Innovativ und zeitsparend - QUICKON-Schnellanschluss für bis zu 80 % Zeitersparnis beim Anschließen vor Ort
- Überaus robust: Gehäuse in den Schutzarten IP68/IP69K und IK07 für einen weiten Einsatzbereich
- Sicherer Anschluss durch mechanische Kodierung gegen Fehlstecken und Fingerberührschutz nach DIN EN 0105
- Einfach und sicher - mit dem Leitungsverbinder können Leitungen schnell repariert oder verlängert werden, in Kombination mit dem Steckverbinder auch als Kupplungsverbindung

Kaufmännische Daten

Artikelnummer	1414699
Verpackungseinheit	1 Stück
Mindestbestellmenge	1 Stück
Verkaufsschlüssel	D1 - Steckverbinder
Produktschlüssel	BF6CAA
Katalogseite	Seite 475 (C-2-2019)
GTIN	4055626031613
Gewicht pro Stück (inklusive Verpackung)	36,9 g
Gewicht pro Stück (exklusive Verpackung)	35,9 g
Zolltarifnummer	85366990
Ursprungsland	PL

Technische Daten

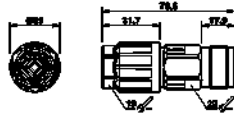
Artikeleigenschaften

Bauform	QPD 3x1,5
Produkttyp	Leitungsverbinder
Polzahl	3
Steckgesicht	2+PE
Polkennzeichnung	1, 2, PE
Anzahl der Anschlüsse je Pol	1
Verriegelungsart	Schraubverriegelung
Serie	QPD
Kodierung	Kodierprofil

Isolationseigenschaften

Überspannungskategorie	III
Verschmutzungsgrad	3

Maße

Maßzeichnung	
Breite	25 mm
Höhe	25 mm
Länge	73,6 mm
Durchmesser	25 mm

Anschlussdaten

Anschluss technik

Anschlussart	QUICKON-Schnellanschluss
Anschlussart innen	IDC-Anschluss
Anschluss technik	QUICKON-Anschluss
Häufigkeit des Anschlusses von Leitungen gleichen Querschnitts	max. 10

Leiteranschluss

Leiterquerschnitt starr	0,5 mm ² ... 1,5 mm ²
Leiterquerschnitt flexibel	0,5 mm ² ... 1,5 mm ²
Leiterquerschnitt AWG	20 ... 16
Anzugsdrehmoment-Überwurfmutter	8 Nm
Anzugsdrehmoment-Kontermutter	5 Nm

Elektrische Eigenschaften

Bemessungsstoßspannung (II/2)	8 kV
-------------------------------	------

1414699

<https://www.phoenixcontact.com/de/produkte/1414699>

Bemessungsstoßspannung (III/2)	8 kV
Bemessungsstoßspannung (III/3)	6 kV
Bemessungsstrom	17,5 A
Durchgangswiderstand	< 3 mΩ
Bemessungsspannung (II/2)	1000 V
Bemessungsspannung (III/2)	1000 V
Bemessungsspannung (III/3)	690 V
Nennspannung U_N	690 V AC
	690 V DC
Nennstrom I_N	17,5 A

Mechanische Eigenschaften

Mechanische Daten

Steckzyklen	max. 50
-------------	---------

Materialangaben

Farbe Gehäuse	schwarz
Brennbarkeitsklasse nach UL 94	V0
Isolierstoff	PA
Material Kontakt	Cu
Material Kontaktoberfläche	versilbert
Material Kontaktträger	PA
Material Gehäuse	PA

Kabel / Leitung

Litzenaufbau nach VDE 0295 / kleinster Drahtdurchmesser	VDE 0295 Klasse 1 bis 6 / min. 0,15 mm
Leitungsaußendurchmesser	5 mm ... 9,5 mm
Aderdurchmesser inkl. Isolation	1,6 mm ... 3 mm
Polkennzeichnung	1, 2, PE
Aderisolationsmaterial	PVC / PE / TPE / Gummi
Halogenfreiheit	ja

Umgebungsbedingungen

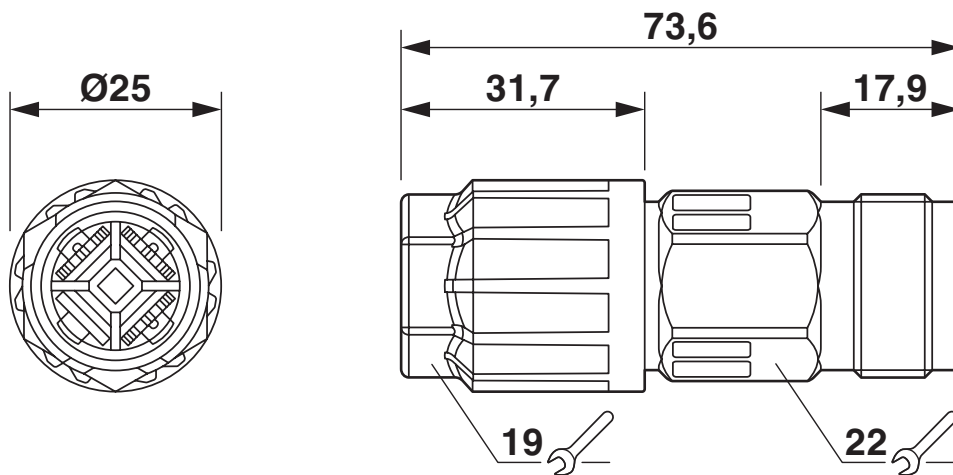
Schutzart	IP66
	IP68 (2 m / 24 h)
	IP69K
Umgebungstemperatur (Betrieb)	-40 °C ... 100 °C
Temperatur bei Leitungsanschluss	-5 °C ... 50 °C
Umgebungstemperatur (Lagerung/Transport)	-40 °C ... 100 °C

1414699

<https://www.phoenixcontact.com/de/produkte/1414699>

Zeichnungen

Maßzeichnung



Maßbild

Leitungsverbinder - QPD C 2PE1,5 1X4-9 BK



1414699

<https://www.phoenixcontact.com/de/produkte/1414699>

Zulassungen



IECEE CB Scheme
Zulassungs-ID: DE1-65875



EAC
Zulassungs-ID: RU C-DE.AI30.B.01102



DNV GL
Zulassungs-ID: TAE00003J5



EAC
Zulassungs-ID: RU C-DE.BL08.B.00511



VDE Zeichengenehmigung
Zulassungs-ID: 40029149



UL Listed
Zulassungs-ID: E468743

	Nennspannung U_N	Nennstrom I_N	Querschnitt AWG	Querschnitt mm^2
	600 V	8 A	-	- 16



cUL Listed
Zulassungs-ID: E468743

	Nennspannung U_N	Nennstrom I_N	Querschnitt AWG	Querschnitt mm^2
	600 V	8 A	- 16	-

cULus Listed

Leitungsverbinder - QPD C 2PE1,5 1X4-9 BK



1414699

<https://www.phoenixcontact.com/de/produkte/1414699>

Klassifikationen

ECLASS

ECLASS-9.0	27440605
ECLASS-10.0.1	27440605
ECLASS-11.0	27440605

ETIM

ETIM 8.0	EC002560
----------	----------

UNSPSC

UNSPSC 21.0	39121400
-------------	----------

Leitungsverbinder - QPD C 2PE1,5 1X4-9 BK



1414699

<https://www.phoenixcontact.com/de/produkte/1414699>

Environmental Product Compliance

China RoHS	Zeitraum für bestimmungsgemäße Verwendung: unbegrenzt = EFUP-e Keine Gefahrstoffe über den Grenzwerten
------------	---

Leitungsverbinder - QPD C 2PE1,5 1X4-9 BK

1414699

<https://www.phoenixcontact.com/de/produkte/1414699>

Notwendiges Zubehör

Steckverbinder

Steckverbinder - QPD P 2PE1,5 4-9 BK - 1414705

<https://www.phoenixcontact.com/de/produkte/1414705>



Steckverbinder, QUICKON-Anschluss, Polzahl: 2+PE, 0,5 mm² ... 1,5 mm², 690 V, 17,5 A, schwarz, mit QUICKON-Mutter, Leitungsaußendurchmesser: 5 mm ... 9,5 mm

Mutter

Mutter - QPD N 2PE1,5 4-9 BK - 1415099

<https://www.phoenixcontact.com/de/produkte/1415099>



Mutter, QUICKON-Anschluss, Polzahl: 2+PE, 0,5 mm² ... 1,5 mm², 690 V, 17,5 A, schwarz, Leitungsaußendurchmesser: 5 mm ... 9,5 mm

Zubehör

Leitungsverbinder - QPD C 2PE1,5 1X4-9 BK

1414699

<https://www.phoenixcontact.com/de/produkte/1414699>

Kodierprofil

Kodierprofil - CP-QPD 3/4X1,5 - 1414729

<https://www.phoenixcontact.com/de/produkte/1414729>



Kodierprofil rot, zum Einschieben in den QUICKON-Dom und Steckverbinder, positionierbar in 90°-Schritten.

Verschlussstopfen

Verschlussstopfen - SEALING PLUG 7X16 RD - 1400255

<https://www.phoenixcontact.com/de/produkte/1400255>



Verschlussstopfen, Farbe: rot

1414699

<https://www.phoenixcontact.com/de/produkte/1414699>

Schutzkappe

Schutzkappe - QPD QSK BK 3/4X1,5 FS - 1414722

<https://www.phoenixcontact.com/de/produkte/1414722>

Schutzkappe aus Kunststoff, für den QUICKON-Anschluss, schwarz, mit Fangschnur, IP68



Schutzkappe

Schutzkappe - QPD QSK 3/4X1,5 - 1414723

<https://www.phoenixcontact.com/de/produkte/1414723>

Schutzkappe aus Kunststoff für QPD-QUICKON-Anschluss 3(4)x 1,5 mm², IP50



Leitungsverbinder - QPD C 2PE1,5 1X4-9 BK

1414699

<https://www.phoenixcontact.com/de/produkte/1414699>

Wanddurchführung

Wanddurchführung - QPD W 2PE1,5 4-9 M20 0,5 BK - 1414684

<https://www.phoenixcontact.com/de/produkte/1414684>



Wanddurchführung, QUICKON-Anschluss, Polzahl: 2+PE, 0,5 mm² ... 1,5 mm², 690 V, 17,5 A, schwarz, mit QUICKON-Mutter, Leitungsaußendurchmesser: 5 mm ... 9,5 mm, Montagegewinde: M20, Einzeladern, 1,5 mm², Leitungslänge: 0,5 m

Wanddurchführung

Wanddurchführung - QPD W 2PE1,5 4-9 M20 1,0 BK - 1414685

<https://www.phoenixcontact.com/de/produkte/1414685>



Wanddurchführung, QUICKON-Anschluss, Polzahl: 2+PE, 0,5 mm² ... 1,5 mm², 690 V, 17,5 A, schwarz, mit QUICKON-Mutter, Leitungsaußendurchmesser: 5 mm ... 9,5 mm, Montagegewinde: M20, Einzeladern, 1,5 mm², Leitungslänge: 1 m

Leitungsverbinder - QPD C 2PE1,5 1X4-9 BK

1414699

<https://www.phoenixcontact.com/de/produkte/1414699>



Wanddurchführung

Wanddurchführung - QPD W 2PE1,5 4-9 M20 FC BK - 1414686

<https://www.phoenixcontact.com/de/produkte/1414686>



Wanddurchführung, QUICKON-Anschluss, Polzahl: 2+PE, 0,5 mm² ... 1,5 mm², 690 V, 15 A, schwarz, mit QUICKON-Mutter, Leitungsaußendurchmesser: 5 mm ... 9,5 mm, Montagegewinde: M20, Flachsteckanschluss (für Flachsteckhülsen nach DIN 46247-2), 1,5 mm²

Leitungsverbinder

Leitungsverbinder - QPD C 2PE1,5 2X4-9 BK - 1414700

<https://www.phoenixcontact.com/de/produkte/1414700>



Leitungsverbinder, QUICKON-Anschluss, Polzahl: 2+PE, 0,5 mm² ... 1,5 mm², 690 V, 17,5 A, schwarz, mit zwei QUICKON-Muttern, Leitungsaußendurchmesser: 5 mm ... 9,5 mm, QUICKON-Schnellanschluss

Leitungsverbinder - QPD C 2PE1,5 1X4-9 BK

1414699

<https://www.phoenixcontact.com/de/produkte/1414699>

T-Verteiler

T-Verteiler - QPD T 2PE1,5 2X4-9 BK - 1414711

<https://www.phoenixcontact.com/de/produkte/1414711>



T-Verteiler, QUICKON-Anschluss, Polzahl: 2+PE, 0,5 mm² ... 1,5 mm², 690 V, 17,5 A, schwarz, mit zwei QUICKON-Muttern, Leitungsaußendurchmesser: 5 mm ... 9,5 mm

T-Verteiler

T-Verteiler - QPD T 2PE1,5 3X4-9 BK - 1414712

<https://www.phoenixcontact.com/de/produkte/1414712>



T-Verteiler, QUICKON-Anschluss, Polzahl: 2+PE, 0,5 mm² ... 1,5 mm², 690 V, 17,5 A, schwarz, mit drei QUICKON-Muttern, Leitungsaußendurchmesser: 5 mm ... 9,5 mm

Leitungsverbinder - QPD C 2PE1,5 1X4-9 BK



1414699

<https://www.phoenixcontact.com/de/produkte/1414699>

H-Verteiler

H-Verteiler - QPD H 2PE1,5 4X4-9 BK - 1414719

<https://www.phoenixcontact.com/de/produkte/1414719>



H-Verteiler, QUICKON-Anschluss, Polzahl: 2+PE, 0,5 mm² ... 1,5 mm², 690 V, 17,5 A, schwarz, mit QUICKON-Mutter, Leitungsaußendurchmesser: 5 mm ... 9,5 mm, mit einem Verschlussbolzen

Phoenix Contact 2023 © - Alle Rechte vorbehalten

<https://www.phoenixcontact.com>

PHOENIX CONTACT Deutschland GmbH

Flachsmarktstraße 8

D-32825 Blomberg

+49 52 35/3-1 20 00

info@phoenixcontact.de