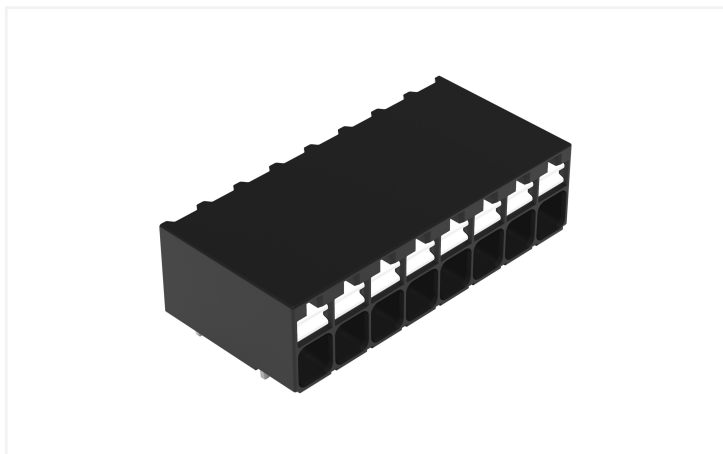


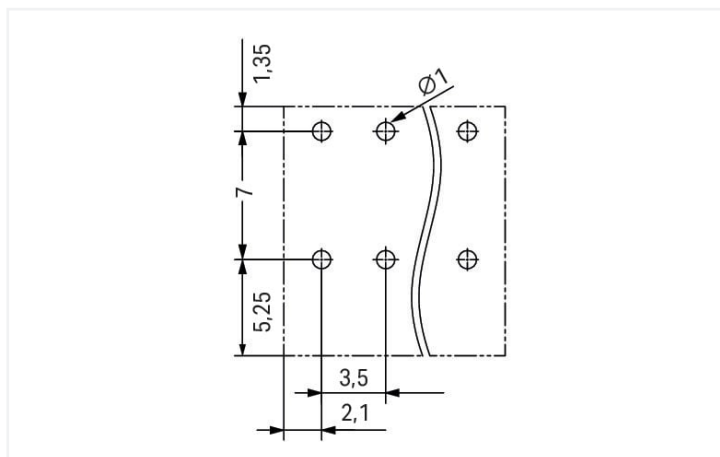
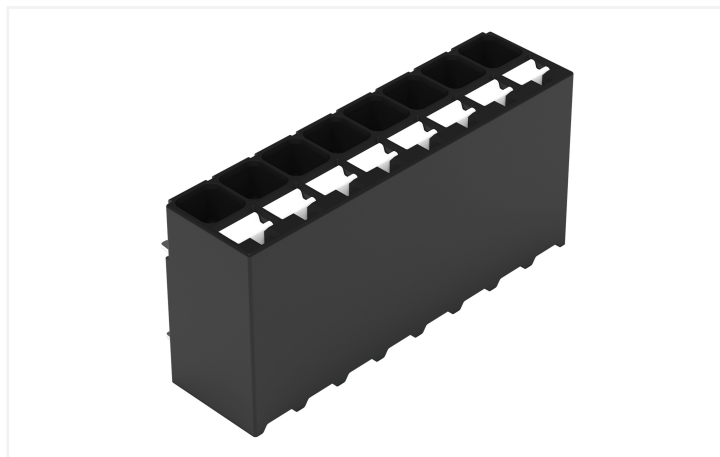
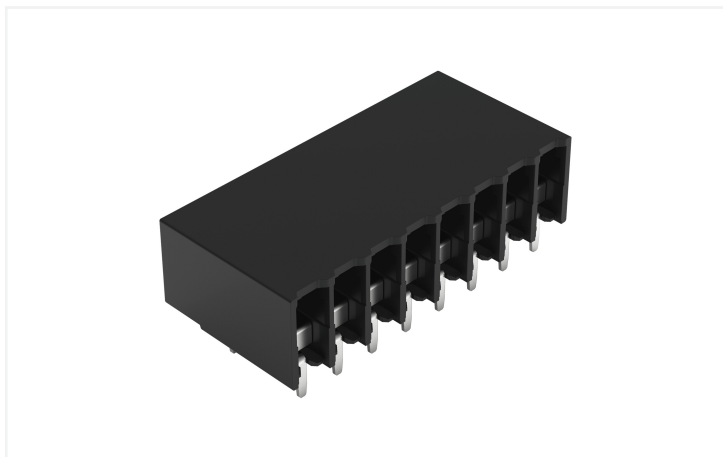
Datenblatt | Artikelnummer: 2086-1208/300-000

THR-Leiterplattenklemme; Drücker; 1,5 mm<sup>2</sup>; Rastermaß 3,5 mm; 8-polig; Push-in  
CAGE CLAMP®; Lötstiftlänge 1,5 mm; 1,50 mm<sup>2</sup>; schwarz

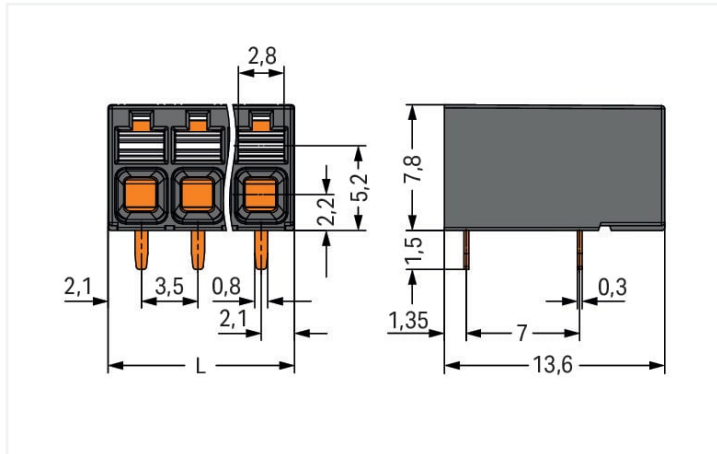
<https://www.wago.com/2086-1208/300-000>



Farbe: ■ schwarz

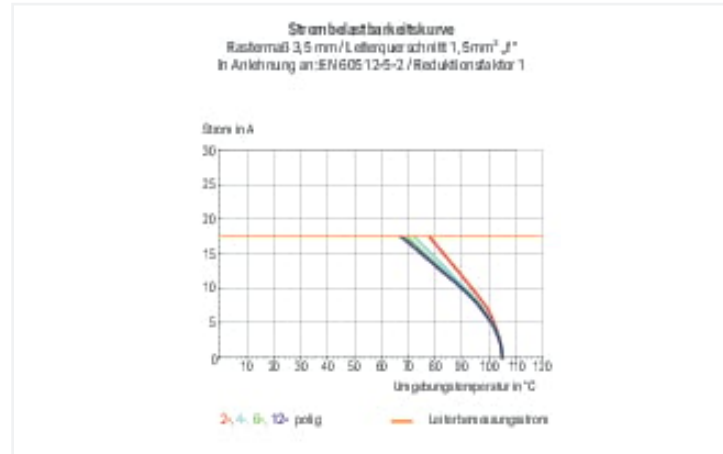


Abmessungen in mm



Abmessungen in mm

$L = (\text{Polzahl} - 1) \times \text{Rastermaß} + 4,2 \text{ mm}$



- Ideal für den kompakten Geräteanschluss, Gehäuseausschnitte und beengte Platzverhältnisse
- Dank Push-in CAGE CLAMP® direktes Stecken eindrähtiger und feindrähtiger Leiter mit Aderendhülse
- Erhältlich als SMD- und THR-Variante
- Drückerbetätigung in Leiteranschlussrichtung
- Leiteranschluss und Steckrichtung horizontal oder vertikal zur Leiterplatte
- Wahlweise erhältlich mit Doppelpinning oder alternierendem Pinning, im Rastermaß 3,5 und 5 mm

## Hinweise

### Hinweis

### Einsatzhinweise:

Geeignet für bleifreie Reflow-Lötprofile in Anlehnung an DIN EN 61760-1 bzw. DIN EN 60068-2-58 bis zu einer Peak-Temperatur von max. 260 °C. Aufgrund von unterschiedlichen anwendungsspezifischen Einflussgrößen (Bauteilanordnung und -ausrichtung, Lötanlage, Lötpaste) wird empfohlen, mittels Testläufen ein geeignetes Profil unter Fertigungsbedingungen zu ermitteln.

## Elektrische Daten

Bemessungsdaten gemäß	IEC/EN 60664-1		
Überspannungskategorie	III	III	II
Verschmutzungsgrad	3	2	2
Bemessungsspannung	160 V	160 V	320 V
Bemessungsstoßspannung	2,5 kV	2,5 kV	2,5 kV
Bemessungsstrom	17,5 A	17,5 A	17,5 A

Approbationsdaten gemäß	UL 1059		
Use Group	B	C	D
Bemessungsspannung	300 V	-	300 V
Bemessungsstrom	14 A	-	10 A

Approbationsdaten gemäß	CSA		
Use Group	B	C	D
Bemessungsspannung	300 V	-	300 V
Bemessungsstrom	14 A	-	14 A

## Anschlussdaten

Klemmstellen	8
Gesamte Anzahl der Potentiale	8
Anzahl Anschlusstypen	1
Anzahl der Ebenen	1

Anschluss 1	
Anschlusstechnik	Push-in CAGE CLAMP®
Betätigungsart	Drücker
Eindrähtiger Leiter	0,14 ... 1,5 mm <sup>2</sup> / 28 ... 16 AWG
Feindrähtiger Leiter	0,14 ... 1,5 mm <sup>2</sup> / 26 ... 14 AWG
Feindrähtiger Leiter; mit Aderendhülse mit Kunststoffkragen	0,25 ... 0,75 mm <sup>2</sup>
Feindrähtiger Leiter; mit Aderendhülse ohne Kunststoffkragen	0,25 ... 1,5 mm <sup>2</sup>
Abisolierlänge	8 ... 9 mm / 0.31 ... 0.35 inch
Leiteranschlussrichtung zur Leiterplatte	0°
Polzahl	8

## Geometrische Daten

Rastermaß	3,5 mm / 0.138 inch
Breite	28,7 mm / 1.13 inch
Höhe	9,3 mm / 0.366 inch
Höhe ab Oberfläche	7,8 mm / 0.307 inch
Tiefe	13,6 mm / 0.535 inch
Lötstiftlänge	1,5 mm
Lötstiftabmessungen	0,3 x 0,8 mm
Durchmesser metallisiertes Loch (THR)	1 (+0,1) mm

## Leiterplattenkontaktierung

Leiterplattenkontaktierung	THR
Lötstifanordnung	über die gesamte Klemmenleiste in Reihe
Anzahl der Lötstifte pro Potential	2

### Werkstoffdaten

Hinweis Werkstoffdaten	<a href="#">Informationen zu Materialangaben finden sie hier</a>
Farbe	schwarz
Isolierstoffgruppe	I
Isolierwerkstoff Hauptgehäuse	Polyphthalamid (PPA GF)
Brennbarkeitsklasse gemäß UL 94	V0
Klemmfederwerkstoff	Chrom-Nickel-Federstahl (CrNi)
Kontaktwerkstoff	Elektrolytkupfer (E <sub>Cu</sub> )
Kontaktoberfläche	Zinn
Brandlast	0,084 MJ
Gewicht	4 g
MSL gemäß J-STD 020D	1

### Umgebungsbedingungen

Grenztemperaturbereich	-60 ... +105 °C
Verarbeitungstemperatur	-35 ... +60 °C
Dauergebrauchstemperatur	-60 ... +105 °C

### Kaufmännische Daten

ETIM 8.0	EC002643
ETIM 7.0	EC002643
VPE (UVPE)	108 St.
Ursprungsland	CH
GTIN	4066966142044
Zolltarifnummer	85369010000

### Environmental Product Compliance

RoHS Compliance Status	Compliant, No Exemption
------------------------	-------------------------

### Zulassungen / Zertifikate

#### Allgemeine Zulassungen



Zulassung	Norm	Zertifikatsname
CB DEKRA Certification B.V.	IEC 60947-7-4	NL-74022
CSA CSA Group	C22.2	80060692
KEMA/KEUR DEKRA Certification B.V.	EN 60947-7-4	71-119449
UL Underwriters Laboratories Inc.	UL 1059	E45172

Downloads

Environmental Product Compliance

Compliance Search

Environmental Product Compliance  
2086-1208/300-000



Dokumentation

Weitere Informationen

Technischer Anhang	03.04.2019	pdf 3566.70 KB	
		pdf 533.76 KB	

CAD/CAE-Daten

CAD Daten

2D/3D Modelle  
2086-1208/300-000



CAE Daten

ZUKEN Portal  
2086-1208/300-000



1 Passende Produkte

1.1 Optionales Zubehör

1.1.1 Aderendhülse

1.1.1.1 Aderendhülse



**Art-Nr.: 216-301**  
Aderendhülse; Hülse für 0,25 mm<sup>2</sup> / AWG 24; mit Kunststoffkragen; galvanisch verzinkt; gelb



**Art-Nr.: 216-302**  
Aderendhülse; Hülse für 0,34 mm<sup>2</sup> / AWG 22; mit Kunststoffkragen; galvanisch verzinkt; helltürkis



**Art-Nr.: 216-241**  
Aderendhülse; Hülse für 0,5 mm<sup>2</sup> / AWG 20; mit Kunststoffkragen; galvanisch verzinkt; Elektrolytkupfer; gasdicht aufgerimpft; gemäß DIN 46228, Teil 4/09.90; weiß



**Art-Nr.: 216-201**  
Aderendhülse; Hülse für 0,5 mm<sup>2</sup> / AWG 20; mit Kunststoffkragen; galvanisch verzinkt; weiß



**Art-Nr.: 216-141**  
Aderendhülse; Hülse für 0,5 mm<sup>2</sup> / AWG 20; ohne Kunststoffkragen; galvanisch verzinkt; Elektrolytkupfer; gasdicht aufgerimpft; gemäß DIN 46228, Teil 1/08.92



**Art-Nr.: 216-101**  
Aderendhülse; Hülse für 0,5 mm<sup>2</sup> / AWG 22; ohne Kunststoffkragen; galvanisch verzinkt; silberfarben



**Art-Nr.: 216-242**  
Aderendhülse; Hülse für 0,75 mm<sup>2</sup> / AWG 18; mit Kunststoffkragen; galvanisch verzinkt; Elektrolytkupfer; gasdicht aufgerimpft; gemäß DIN 46228, Teil 4/09.90; grau



**Art-Nr.: 216-202**  
Aderendhülse; Hülse für 0,75 mm<sup>2</sup> / AWG 18; mit Kunststoffkragen; galvanisch verzinkt; grau



**Art-Nr.: 216-142**  
Aderendhülse; Hülse für 0,75 mm<sup>2</sup> / AWG 18; ohne Kunststoffkragen; galvanisch verzinkt; Elektrolytkupfer; gasdicht aufgerimpft; gemäß DIN 46228, Teil 1/08.92



**Art-Nr.: 216-102**  
Aderendhülse; Hülse für 0,75 mm<sup>2</sup> / AWG 20; ohne Kunststoffkragen; galvanisch verzinkt; silberfarben



**Art-Nr.: 216-103**  
Aderendhülse; Hülse für 1 mm<sup>2</sup> / AWG 18; ohne Kunststoffkragen; galvanisch verzinkt



**Art-Nr.: 216-143**  
Aderendhülse; Hülse für 1 mm<sup>2</sup> / AWG 18; ohne Kunststoffkragen; galvanisch verzinkt; Elektrolytkupfer; gasdicht aufgerimpft; gemäß DIN 46228, Teil 1/08.92



**Art-Nr.: 216-144**  
Aderendhülse; Hülse für 1,5 mm<sup>2</sup> / AWG 16; ohne Kunststoffkragen; galvanisch verzinkt; Elektrolytkupfer; gasdicht aufgerimpft; gemäß DIN 46228, Teil 1/08.92; silberfarben



**Art-Nr.: 216-104**  
Aderendhülse; Hülse für 1,5 mm<sup>2</sup> / AWG 16; ohne Kunststoffkragen; galvanisch verzinkt; silberfarben

## 1.1.2 Prüfen und Messen

### 1.1.2.1 Prüfzubehör



**Art-Nr.: 859-500**

WAGO Prüfstift; Ø 1 mm; 30 V AC / 60 V DC; CAT0; 1 A; 10 mm unisoliert; Prüflleitung zum Anlöten bis 0,5mm<sup>2</sup>



**Art-Nr.: 735-500**

WAGO Prüfstift; Ø 1 mm; 30 V AC / 60 V DC; CAT0; 1 A; 6 mm unisoliert; Prüflleitung zum Anlöten bis 0,5mm<sup>2</sup>

## 1.1.3 Werkzeug

### 1.1.3.1 Betätigungswerkzeug



**Art-Nr.: 210-719**

Betätigungswerkzeug; Klinge 2,5 x 0,4 mm; mit teilisoliertem Schaft

## Handhabungshinweise

### Leiter anschließen



Anschließen eindrähtiger Leiter durch direktes Stecken

### Leiter anschließen



Leiter lösen und Anschluss feindrähtiger Leiter mittels Drückerbetätigung

### Leiter lösen



Leiter lösen mittels Drückerbetätigung

## Prüfen



Prüfen – mit Prüfstift Ø 1 mm  
Tippkontaktierung von Hand

## Beschriften



Polkennzeichnung durch direkte Bedruckung rechtwinkelig zur Leiteranschlussrichtung.