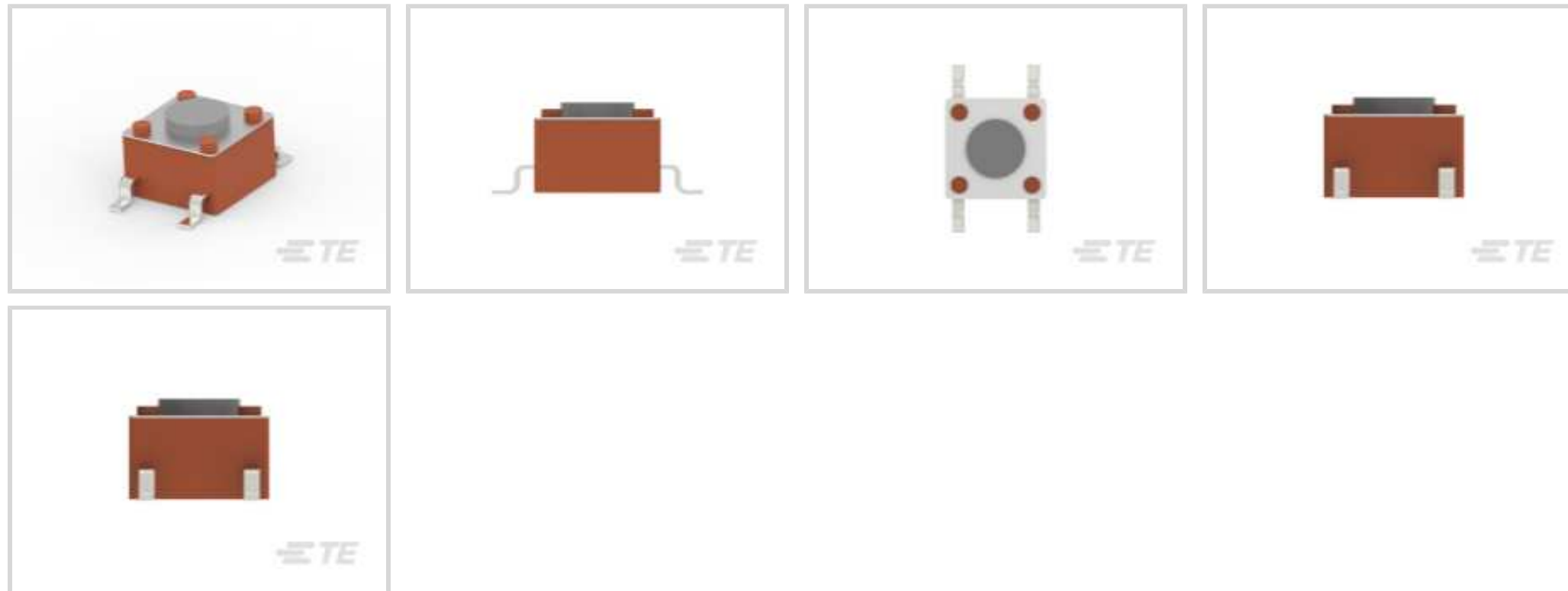




Relais, Schütze und Schalter > Schalter > Tastschalter



Ausführung des Aktuators: **Rund**

Betriebsfunktion: **Nein**

Kontaktmaterial: **Kupferlegierung**

Beschichtungsmaterial des Schalterkontakts: **Silber**

Staubdicht: **Nein**

Eigenschaften

Produktmerkmale

Produkttyp	Schalter
Beinchenausführung	Knickflügel
Beleuchtet	Nein
Ausführung des Aktuators	Rund
Staubdicht	Nein

Konfigurationsmerkmale

Tastschalterhaptik	Mit
ESD-Erdungsklemme	Ohne
Verbunden	Mit
Tastschalter	Ja
Schnappschalter	Ohne
Betriebsfunktion	Nein
Hilfshalterung	Ohne
Konfiguration (Polstellung)	Einpolig – Einzelstellung
Anzahl der Aktuator	1

Elektrische Kennwerte

Tastschalter-Nennspannung	24 VDC
---------------------------	--------

Sonstige Eigenschaften

Abdeckungsmaterial	Stahl
Gehäusefarbe	Braun
Aktuatorkraft	160 g[5.648 oz]
Gehäusematerial	Polyamid
Durchführungsausführung	Ohne Gewinde
Aktuatorprofil	Erweitert
Aktuormaterial	Polyamid
Farbe des Aktuators	Grau

Kontaktmerkmale

Kontaktmaterial	Kupferlegierung
Beschichtungsmaterial des Schalterkontakts	Silber
Tastschalter-Kontakt-nennstrom	50 mA

Klemmenmerkmale

Verbindungstyp	Leiterplatte
----------------	--------------

Montage und Anschlusstechnik

Tastschalter-Befestigungstyp	Oberflächenmontage
Tastschalter-Montagewinkel	Vertikal

Gehäusemerkmale

Flaches Profil	Mit
Abgedichteter Prozess	Nein

Abmessungen

Aktuatorlänge	.7 mm[.028 in]
Druckknopfbreite	3.5 mm[.138 in]
Schalterhöhe	4.3 mm[.169 in]

Verwendungsbedingungen

Nenntemperatur	Standard °C
----------------	-------------

Verpackungsmerkmale

Verpackungsmethode	Loses Teil
--------------------	------------



Weitere

Kommentar	(Ein) gibt die derzeitige Position an.
-----------	--

Produkt-Compliance

Bitte besuchen Sie die Produktseite auf TE.com um Informationen über Produktkonformität zu erhalten.>

EU RoHS Richtlinie 2011/65/EU	Konform
EU ELV Richtlinie 2000/53/EG	Konform
China RoHS 2 Richtlinie MIIT Order No 32, 2016	Keine eingeschränkten Materialien oberhalb der Grenzwerte
EU REACH Verordnung (EG) No. 1907/2006	Aktuelle ECHA Kandidatenliste: JUNI 2022 (224) Kandidatenliste deklariert bezüglich: JUNI 2022 (224) Enthält keine SVHC
Halogengehalt	Niedriger Halogengehalt – Br, Cl, F, I < 900 ppm im homogen Material. Außerdem BFR/CFR/PVC-frei.
Lötfähigkeit	Reflow-Löten tauglich bis 260 °C

Produktkonformitäts-Disclaimer

Diese Informationen beruhen auf angemessenen Erkundigungen bei unseren Lieferanten und entsprechen unserem derzeitigen Wissensstand auf Grundlage der Angaben der Lieferanten. Diese Informationen können Änderungen erfahren. Die von TE als EU RoHS-konform ermittelten Teile weisen einen maximalen Gewichtsanteil von 0,1 % Blei, Chrom VI, Quecksilber, PBB, PBDE, DBP, BBP, DEHP und DIBP sowie 0,01 % Kadmium im homogenen Werkstoff auf oder sind gemäß der Anhänge zur Richtlinie 2011/65/EU (RoHS2) von diesen Grenzwerten ausgenommen. Elektrische und elektronische Endprodukte erhalten gemäß der Richtlinie 2011/65/EU eine CE-Kennzeichnung. Die Komponenten sind möglicherweise nicht CE-gekennzeichnet. Zusätzliche weisen die von TE als EU ELV-konform ermittelten Teile einen maximalen Gewichtsanteil von 0,1 % Blei, Chrom VI und Quecksilber sowie 0,01 % Kadmium im homogenen Werkstoff auf oder sind gemäß der Anhänge zur Richtlinie 2000/53/EG (ELV) von diesen Grenzwerten ausgenommen. Hinsichtlich der REACH Verordnung beruhen die Angaben von TE bezüglich der besonders besorgniserregenden Substanzen (Substances of Very High Concern, SvHC) auf den ‚Leitlinien zu den Anforderungen für Stoffe in Erzeugnissen‘, wie sie auf der Webseite der Europäischen Chemikalienagentur (ECHA) unter folgender URL publiziert sind: <https://echa.europa.eu/guidance-documents/guidance-on-reach>

Kompatible Teile



TE Teilnr.: 1825910-6
FSM4JH=6MM TACT SWITCH, HIGH TEMP



TE Teilnr.: 2-1825910-7
FSM14JH=6MM TACT SWITCH, HIGH TEMP




TE Teilnr.: 4-1437565-2
FSM4JSMATR=TACT SWITCH 6X6MIL



TE Teilnr.: 3-1437565-0
FSM2JSMATR=ON T/R




TE Teilnr.: 2-1977223-8
FSM14JSMAS=6MM TACT SWITCH,
SMT 160gf



TE Teilnr.: 7-1437565-1
FSM91504F=TACT SWITCH SPECIAL

Auch serienmäßig | Alcoswitch FSMJSMA

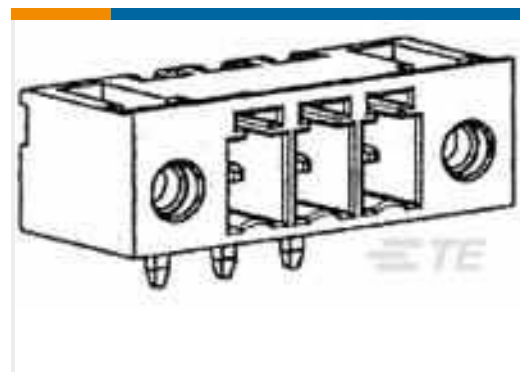


Tastschalter(14)

Kunden kauften auch diese Produkte



TE Teilnr.:2-1879447-1
TE 200W 47R 5% Bracket



TE Teilnr.:1-284539-0
10 POS TERMI-BLOK 900 W.S.F 3,



TE Teilnr.:6-2176088-0
RP 1J 0.166W 3K65 0.1% 25PPM 1K RL



TE Teilnr.:1-1879336-8
CPF 0603 348R 1% 50PPM 1K RL



TE Teilnr.:1-2176327-2
CRGP 0805 82R 1%



TE Teilnr.:1-2319848-2
END STACK DIP 2P J RECESS TUBE



TE Teilnr.:2-2176368-5
RQ 0603 88K7 0.1% 10PPM 1K RL



TE Teilnr.:5-2176422-6
TLRP 2512 3.0W R015 1% 50PPM 4K RL



TE Teilnr.:6274291-1
JACK,PCB,COML BNC, 75OHM



Dokumente

Produktzeichnungen

[FSM2JSMA=SMT,TACTILE,PB SWITCH](#)

Englisch

CAD-Dateien

[3D PDF](#)

3D

Kundenmodell

[ENG_CVM_CVM_2-1437565-7_V.2d_dxf.zip](#)

Englisch

Kundenmodell

[ENG_CVM_CVM_2-1437565-7_V.3d_igs.zip](#)

Englisch

Kundenmodell

[ENG_CVM_CVM_2-1437565-7_V.3d_stp.zip](#)

Englisch

Indem Sie die CAD-Datei herunterladen stimmen Sie den [allgemeinen Verkaufsbedingungen](#) zu.

Datenblätter/ Katalogseiten

[SWITCHES_CORE_PROGRAM_CATALOG](#)

Englisch

[Products for Mobile Equipment](#)

Englisch

Umweltverträglichkeit von Produkten

[MD_2-1437565-7_01102017339_dmtec](#)

Englisch

[MD_2-1437565-7_01102017339_dmtec](#)

Englisch