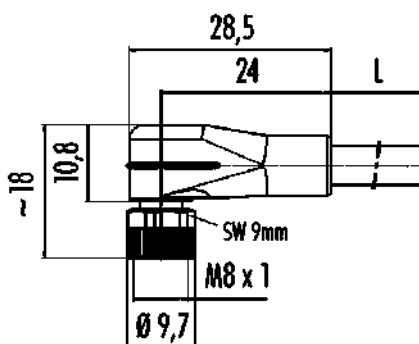


Bezeichnung Winkelstecker, Polzahl: 12, ungeschirmt, am Kabel angespritzt, IP67, UL, PUR, schwarz, 12 x AWG 28, 5 m
 Produktgruppe Serie 718
 Bestellnummer 77 3403 0000 50012-0500

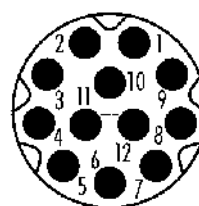
Abbildung



Maßzeichnung



Polbild (Steckseite)



- 1 braun
- 2 blau
- 3 weiß
- 4 grün
- 5 rosa
- 6 gelb
- 7 schwarz
- 8 grau
- 9 rot
- 10 violett
- 11 grau-rosa
- 12 rot-blau

Technische Daten

Allgemeine Kennwerte

Bestellnummer	77 3403 0000 50012-0500
Steckverbinder-Bauform	Winkelstecker
Kabellänge	5 m
Ausführung	Steckverbinder Stift gewinkelt
Steckverbinder Verriegelung	schrauben
Anschlussart	am Kabel angespritzt
Schutzart	IP67
Anschlussquerschnitt	0,09 mm ² / AWG 28
Grenztemperatur von / bis	-25 °C / 85 °C
Mechanische Lebensdauer	> 100 Steckzyklen
Gewicht (gr)	600
Zolltarifnummer	85444290

Elektrische Kennwerte

Bemessungsspannung	30 V
Bemessungs-Stoßspannung	500 V
Bemessungsstrom (40°C)	1,0 A
Verschmutzungsgrad	2
Überspannungskategorie	II
Isolierstoffgruppe	I
EMV-Tauglichkeit	ungeschirmt

Bezeichnung	Winkelstecker, Polzahl: 12, ungeschirmt, am Kabel angespritzt, IP67, UL, PUR, schwarz, 12 x AWG 28, 5 m
-	-
Produktgruppe	Serie 718
Bestellnummer	77 3403 0000 50012-0500

Werkstoffe

Material Gehäuse	PUR
Material Kontaktkörper	PUR
Material Kontakt	CuZn (Messing)
Kontaktoberfläche	Au (Gold)
Material Verriegelung	Zinkdruckguss vernickelt
REACH SVHC	CAS 7439-92-1 (Lead)
SCIP Nummer	b6442880-fa25-445f-96dc-593c7bb5a813

Zulassungen / Approbationen

Zulassungen	UL
-------------	----

Klassifikationen

eCl@ss 11.1	27-06-03-11
ETIM 9.0	EC002638

CE-Konformitätserklärungen

RoHS-Richtlinie	2011/65/EU (EN 50581:2012)
-----------------	----------------------------

Kabeldaten - Leitungsaufbau

Kabeldurchmesser	4,8 mm
Querschnitt	12 x AWG 28
Mantelmaterial	PUR
Isolation Litze	PP
Litzenaufbau	19 x 0,078 mm
Kabelfarbe	schwarz

Kabeldaten - Elektrische Eigenschaften

Leiterwiderstand	239 Ω/Km (20°C)
------------------	-----------------

Kabeldaten - Mechanische Eigenschaften

Biegeradius Kabel fest	≥ 5 x Ø
Biegeradius Kabel bewegt	≥ 10 x Ø
Biegezyklen	> 5 Mio.
Zulässige Beschleunigung	5 m/s ²
Verfahrweg horizontal	5 m
Verfahrweg vertikal	2 m
Verfahrgeschwindigkeit	bei 5 m horizontaler Weg -> 200 m/min

Kabeldaten - Thermische Eigenschaften

Temperaturbereich Kabel bewegt von / bis	-25 °C / 90 °C
Temperaturbereich Kabel fest von / bis	-40 °C / 90 °C

Bezeichnung	Winkelstecker, Polzahl: 12, ungeschirmt, am Kabel angespritzt, IP67, UL, PUR, schwarz, 12 x AWG 28, 5 m
-	-
Produktgruppe	Serie 718
Bestellnummer	77 3403 0000 50012-0500

Kabeldaten - Sonstige Eigenschaften

Halogenfrei	ja
-------------	----

Bezeichnung	Winkelstecker, Polzahl: 12, ungeschirmt, am Kabel angespritzt, IP67, UL, PUR, schwarz, 12 x AWG 28, 5 m
-	-
Produktgruppe	Serie 718
Bestellnummer	77 3403 0000 50012-0500

Sicherheitshinweise / Montagehinweise

Die Steckverbinder sind für Einsatzbereiche im Anlagen-, Steuerungs- und Elektrogerätebau entwickelt worden. Die Überprüfung, ob die Steckverbinder auch in anderen Einsatzgebieten verwendet werden können, obliegt dem Anwender.

Steckverbinder mit der Schutzart IP67 und IP68 sind nicht für die Verwendung unter Wasser geeignet. Beim Einsatz im Freien müssen die Steckverbinder gesondert gegen Korrosion geschützt werden. Weitere Infos zu den IP Schutzarten siehe im Bereich Downloadcenter „Technische Informationen“.

Zum Verriegeln des Kabelsteckverbinders mit dem Gerätesteckverbinder wird der Gewinding „handfest“ (ca. 50 cNm) angezogen.