

Produktdatenblatt

Miniatur Steckverbinder

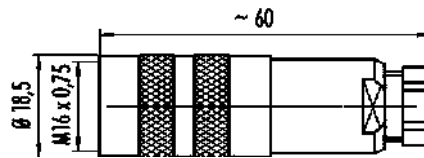


Bezeichnung **Kabeldose, Polzahl: 4 (04-a), 4,0-6,0 mm, schirmbar, schraubklemm, IP67, UL**
 Produktgruppe **Serie 423**
 Bestellnummer **99 5110 210 04**

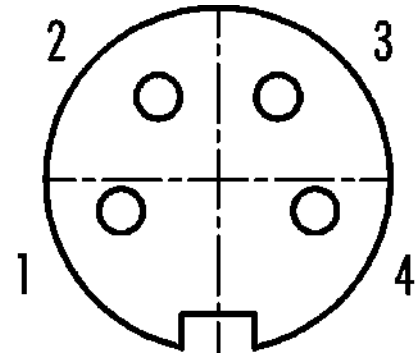
Abbildung



Maßzeichnung



Polbild (Steckseite)



Die Montageanleitung finden Sie auf der nachfolgenden Seite.

Technische Daten

Allgemeine Kennwerte

Bestellnummer	99 5110 210 04
Steckverbinder-Bauform	Kabeldose
Ausführung	Steckverbinder Buchse gerade
Steckverbinder Verriegelung	schrauben
Anschlussart	schraubklemm
Schutzart	IP67
Anschlussquerschnitt	0,25-1,5 mm ² / AWG 24-16
Kabeldurchlass	4,0-6,0 mm
Grenztemperatur von / bis	-30 °C / 95 °C
Mechanische Lebensdauer	> 500 Steckzyklen
Gewicht (gr)	53.26
Zolltarifnummer	85369010

Elektrische Kennwerte

Bemessungsspannung	250 V
Bemessungs-Stoßspannung	1500 V
Bemessungsstrom (40°C)	6,0 A
Isolationswiderstand	≥ 10 ¹⁰ Ω
Verschmutzungsgrad	1
Überspannungskategorie	I
Isolierstoffgruppe	III
EMV-Tauglichkeit	schirmbar
Schirmanbindung	Kabelklemme

Werkstoffe

Material Gehäuse	CuZn (Messing vernickelt)
Material Kontaktkörper	PBT (UL94 V-0)
Material Kontakt	CuSn (Bronze)

Bezeichnung	Kabeldose, Polzahl: 4 (04-a), 4,0-6,0 mm, schirmbar, schraubklemm, IP67, UL
Produktgruppe	Serie 423
Bestellnummer	99 5110 210 04

Kontaktoberfläche	Ag (Silber)
REACH SVHC	CAS 7439-92-1 (Lead)
SCIP Nummer	64a21610-c6d5-447c-b2b4-151352976f6f

Zulassungen / Approbationen

Zulassungen	UL
-------------	----

Klassifikationen

eCl@ss 11.1	27-44-01-02
ETIM 9.0	EC002635

CE-Konformitätserklärungen

Niederspannungsrichtlinie	2014/35/EU (EN 60204-1:2018;EN 60529:1991)
---------------------------	--------------------------------------------

Montageanleitung

1. Druckschraube, Druckring, Dichtring, Hülse und Distanzhülse auf Kabel aufziehen.
2. Kabel abmontieren auf L = 15 mm.
3. Litzen abisolieren und anschließen.
4. Gegebenenfalls Schirmgelecht umlegen.
5. Distanzhülse auf Kontakteinsatz schieben und Wendeschleife mit Zylinderschrauber befestigen.
6. Montieren Teil in Gewindering schieben und Gewindering mit Hülse verschrauben.
7. Dichting und Druckring in Hülse schieben und Druckschraube festziehen.

Kabel-Ø 6-8 mm

0,8 Nm Kupplungshülse Dichting Druckring Druckschraube 0,5-0,6 Nm

Wendeschleife für Ø Kabelabgang: 6-7,8 mm 4,1-6 mm Kabelklemme Dichting Druckring Druckschraube 0,4-0,5 Nm

0,8 Nm Kupplungshülse Kabel-Ø 4-6 mm

Zylinderschraube

Gewindering Steckermontiert Steckereinsatz Gewindering Dose, montiert Dichting Buchseneinsatz Distanzhülse absichern 15

Bezeichnung	Kabeldose, Polzahl: 4 (04-a), 4,0-6,0 mm, schirmbar, schraubklemm, IP67, UL
-	-
Produktgruppe	Serie 423
Bestellnummer	99 5110 210 04

Sicherheitshinweise / Montagehinweise

Der Steckverbinder darf nicht unter Last gesteckt oder getrennt werden. Eine Nichtbeachtung sowie unsachgemäße Verwendung kann Personenschäden zur Folge haben.

Die Steckverbinder sind für Einsatzbereiche im Anlagen-, Steuerungs- und Elektrogerätebau entwickelt worden. Die Überprüfung, ob die Steckverbinder auch in anderen Einsatzgebieten verwendet werden können, obliegt dem Anwender.

Steckverbinder, die in Stromkreisen mit berührungsgefährlichen Spannungen eingesetzt werden, dürfen nur von, oder unter Aufsicht von Personen, die eine elektrotechnische Ausbildung besitzen, unter Berücksichtigung der geltenden Bestimmungen und Normen montiert und benutzt werden.

Steckverbinder mit der Schutzart IP67 und IP68 sind nicht für die Verwendung unter Wasser geeignet. Beim Einsatz im Freien müssen die Steckverbinder gesondert gegen Korrosion geschützt werden. Weitere Infos zu den IP Schutzarten siehe im Bereich Downloadcenter „Technische Informationen“.

Der Steckverbinder ist nicht für Netzspannungen geeignet. Bitte beachten Sie die Verschmutzungsgrade und die Überspannungskategorie. Weitere Infos hierzu siehe Bereich Downloadcenter „Technische Informationen“.

Zum Verriegeln des Kabelsteckverbinders mit dem Gerätesteckverbinder wird der Gewinding „handfest“ (ca. 50 cNm) angezogen.