

B8333635

STAR-KNOBS 33, mit Noppen

Passend für Drehpotentiometer und Drehimpulsgeber mit runden Wellenenden nach DIN 41591. Spannzangensystem für bequeme Knopfmontage von vorn. Achsbohrung durchgehend. Optional beleuchtbar: empfehlenswert für Einbau-Variante, zusätzlich bitte LED-Beleuchtung bestellen.

Ausführung

Mit Noppen

Lieferumfang

1 Knopf (Mindestbestandteile für 1 STAR-KNOB: 1 Knopf, 1 Deckel und 1 Montage-Set)

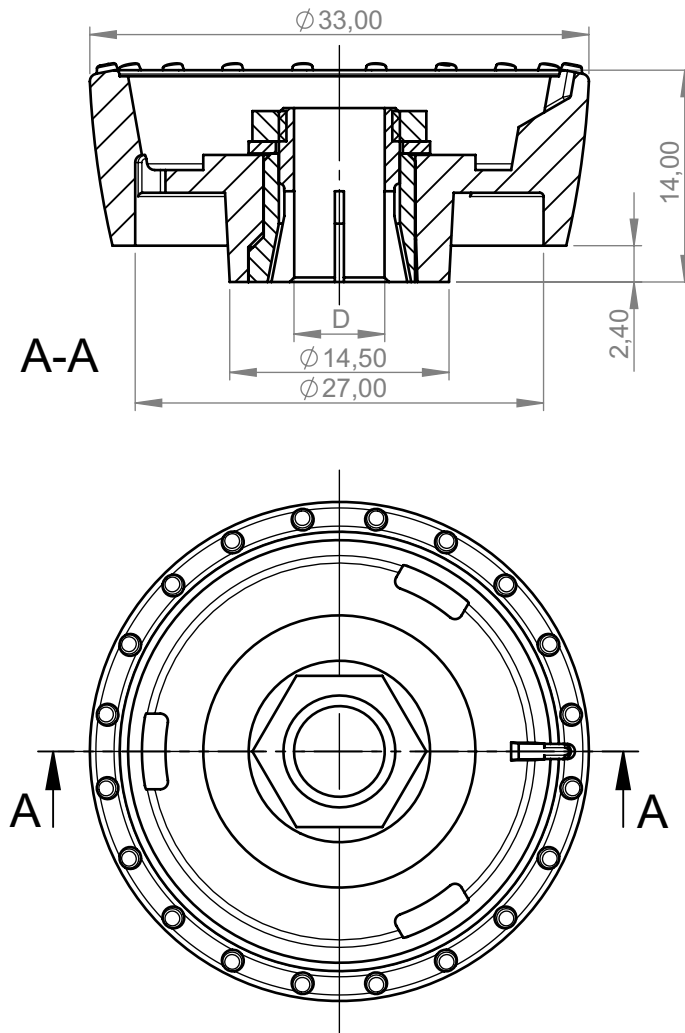


TECHNISCHE DATEN

Material	PC (UL 94 HB)	Durchmesser	33 mm
Farbe	smaragd	Höhe	14 mm
Standards	RoHS konform, REACH konform	Achsbohrung "	1/4"

Bitte die Maße an aktuellen Teilen abnehmen. Diese unterliegen material- und produktionsspezifischen Fertigungstoleranzen.

Technische Änderungen vorbehalten. © OKW Gehäusesysteme, Buchen/Deutschland.



B 81 33 068 B 81 33 069	
B 83 33 061 B 83 33 063 B 83 33 065 B 83 33 066	6 mm
B 81 33 638 B 81 33 639	
B 83 33 631 B 83 33 633 B 83 33 635 B 83 33 636	1/4"
Part. No.	Borehole D

Bitte die Maße an aktuellen Teilen abnehmen.
Diese unterliegen material- und produktionsspezifischen
Fertigungstoleranzen

Please take the dimensions from current parts.
These are subject to material- and manufacturing-
specific tolerances

Informationskopie
wird nicht aktualisiert
Copy for Information
will not be updated

Erst. am: 03.11.2006
Erst. von: Hasselb
Freig. am:
Freig. von:
Revision: 02

Toleranzen:
DIN 16901 T130

Status:
ÄNDERUNG

Volumen:

Zeichnungsart:
KUNDE



DIN 6 Teil 2

Technische Änderungen vorbehalten. Irrtümer oder Druckfehler
begründen keinen Anspruch auf Schadenersatz. Wichtige Ein-
baumaße bitte direkt mit dem aktuellen Produkt abstimmen.

Subject to technical modification without prior notice. Typogra-
phical and other errors do not justify any claim for damages. All
dimensions should be verified using an actual moulded part.

Sous reserve de modifications techniques. Toute erreur ou faute
d'impression ne justifie aucune demande d'indemnisation. Nous
prions les clients de vérifier les dimensions des composants avec
les boîtiers avant le montage.

OKW
GEHÄUSE
SYSTEME

This document contains proprietary information of OKW Gehäusesysteme GmbH
and is tendered subject to the conditions that the information be retained in confidence
not be reproduced or copied and not be used or incorporated in any product.

STAR-KNOBS 33
ø6,0 mm, ø6,35 mm, with knurls

B8*3306*

M 2:1

Für dieses Dokument behalten wir uns alle Urheberrechte vor. Es darf auch auszugs-
weise weder vervielfältigt noch Dritten in irgendeiner Form zugänglich gemacht werden.

Dateiname:
00008790