

1-179228-0 ✓ AKTIV



AMP CT

Interne TE-Nummer 1-179228-0

AMP CT, Housing, Receptacle, Wire-to-Wire / Wire-to-Board, 10 Position, 2mm [.079in] Centerline, Crimp, 1 Rows, Natural, Wire & Cable

[Auf TE.com ansehen>](#)

Steckverbinder > PCB-Steckverbinder > Kabel-an-Leiterplatte-Steckverbinder > Kabel-an-Leiterplatte-Steckverbindergehäuse



Produkttyp des Steckverbinders: **Gehäuse**

Steckverbinder- und Gehäusotyp: **Buchse**

Steckverbindersystem: **Draht-an-Draht, Draht-an-Leiterplatte**

Anzahl von Positionen: **10**

Raster: **2 mm [.079 in]**

Eigenschaften

Produktmerkmale

Produkttyp des Steckverbinders	Gehäuse
Steckverbinder- und Gehäusotyp	Buchse
Steckverbindersystem	Draht-an-Draht, Draht-an-Leiterplatte
Abdichtbar	Nein
Anschluss von Steckverbinder & Kontakt an	Leitungen und Kabel

Konfigurationsmerkmale

Anzahl von Positionen	10
Zeilenanzahl	1

Elektrische Kennwerte

Spannungsfestigkeit (max.)	5000 VAC
Isolierwiderstand	1000 MΩ
Operating Voltage	125 VAC

Kontaktmerkmale

Kontaktaufbau	Verbindungsmuffe
---------------	------------------

Kontakttyp	Stecksockel
Kontakt-nennstrom (max.)	4 A

Klemmenmerkmale

Anschlussmethode für Leitungen und Kabel	Crimpverbindung
--	-----------------

Montage und Anschlusstechnik

Zugentlastung	Ohne
Panelmontagevorrichtung	Ohne
Arretierung für Leiterplattenmontage	Ohne
Gegensteckarretierung	Ohne
Art der Steckverbinder-montage	Kabelbefestigung (freihängend)

Gehäusemerkmale

Gehäusematerial	Thermoplast, Thermoplast
Raster	2 mm [.079 in]
Gehäusefarbe	Naturbelassen

Abmessungen

Steckverbinderlänge	22 mm [.8661 in]
Steckverbinderhöhe	6.6 mm [.26 in]
Steckverbinderbreite	4.6 mm [.181 in]
Wire Size	30 – 22 AWG

Verwendungsbedingungen

Betriebstemperaturbereich	-30 – 105 °C [-22 – 221 °F]
---------------------------	-----------------------------

Betrieb/Anwendung

Stromkreis Anwendung	Strom und Signale
----------------------	-------------------

Industriestandards

Bezugswert des Glühdrahts	Standardteil – ohne Glühdraht
UL-Brandschutzklasse	UL 94V-0
UL-Dateinummer	E28476
Behörde/Norm	CSA, UL
CSA File Number	LR 7189

Verpackungsmerkmale

Verpackungsmenge	1500
------------------	------

Verpackungsmethode

Tasche/Kasten

Produkt-Compliance

[Bitte besuchen Sie die Produktseite auf TE.com um Informationen über Produktkonformität zu erhalten.>](#)

EU RoHS Richtlinie 2011/65/EU	Konform
EU ELV Richtlinie 2000/53/EG	Konform
China RoHS 2 Richtlinie MIIT Order No 32, 2016	Keine eingeschränkten Materialien oberhalb der Grenzwerte
EU REACH Verordnung (EG) No. 1907/2006	Current ECHA Candidate List: JAN 2020 (205) Candidate List Declared Against: JUL 2019 (201) Does not contain REACH SVHC
EU REACH Verordnung (EG) No. 1907/2006	Current ECHA Candidate List: JAN 2020 (205) Candidate List Declared Against: JUL 2019 (201)
Halogengehalt	Niedriger Halogengehalt – Br, Cl, F, I < 900 ppm im homogen Material. Außerdem BFR/CFR/PVC-frei.
Lötfähigkeit	Für Lötfähigkeit nicht zutreffend

Produktkonformitäts-Disclaimer

Diese Informationen beruhen auf angemessenen Erkundigungen bei unseren Lieferanten und entsprechen unserem derzeitigen Wissensstand auf Grundlage der Angaben der Lieferanten. Diese Informationen können Änderungen erfahren. Die von TE als EU RoHS-konform ermittelten Teile weisen einen maximalen Gewichtsanteil von 0,1 % Blei, Chrom VI, Quecksilber, PBB, PBDE, DBP, BBP, DEHP und DIBP sowie 0,01 % Kadmium im homogenen Werkstoff auf oder sind gemäß der Anhänge zur Richtlinie 2011/65/EU (RoHS2) von diesen Grenzwerten ausgenommen. Elektrische und elektronische Endprodukte erhalten gemäß der Richtlinie 2011/65/EU eine CE-Kennzeichnung. Die Komponenten sind möglicherweise nicht CE-gekennzeichnet. Zusätzliche weisen die von TE als EU ELV-konform ermittelten Teile einen maximalen Gewichtsanteil von 0,1 % Blei, Chrom VI und Quecksilber sowie 0,01 % Kadmium im homogenen Werkstoff auf oder sind gemäß der Anhänge zur Richtlinie 2000/53/EG (ELV) von diesen Grenzwerten ausgenommen. Bezüglich der REACH Bestimmungen beruht die TE-Information über SVHC in den Artikeln für diese Teilenummer noch auf den „Leitlinien zu den Anforderungen für Stoffe in Erzeugnissen“ (Version: 2, April 2011) der European Chemicals Agency (ECHA), wobei der Grenzwert von 0,1% (nach Gewicht) auf das Fertigprodukt bezogen ist. TE ist sich des EuGH-Urteils vom 10. September 2015, auch bekannt als O5A (Once An Article Always An Article), bewusst, welches besagt, dass im Falle von 'komplexen Erzeugnissen', der Schwellenwert für eine SVHC sowohl auf das Produkt als Ganzes und gleichzeitig auf jeden der Artikel, aus denen sich das Produkt zusammensetzt, angewendet wird. TE hat diesen Entscheid auf der Grundlage der neuen ECHA ' Leitlinien zu den Anforderungen für Stoffe in Erzeugnissen' (Juni 2017, Version 4,0) ausgewertet und wird seine Deklarationen entsprechend aktualisieren.

Kompatible Teile



TE Teilenummer 1-292250-0
CT P/HDR BOX H ASSY 10P W/KINK



TE Teilenummer 179518-1
CT CRIMP-2 REC CONT. L/P



TE Teilenummer 1-292254-0
CT RELAY HDR ASSY 10P NAT



TE Teilenummer 1-292161-0
CT P/HDR ASSY V 10P W/KINK NAT



TE Teilenummer 1-292253-0
CT CONN MT HDR ASSY H 10P NAT



TE Teilenummer 179227-4
AMP CT CRIMP-2 REC CONT AU



TE Teilenummer 2-179472-0
CT DBL ROW HOLDER,CRIMP,20P,NA



TE Teilenummer 1-292132-0
CT P/HDR BOX V 10P NAT



TE Teilenummer 179609-1
AMP CT CRIMP TTYPE-2 REC CONT.



TE Teilenummer 179227-1
CRIMP TYPE II REC CONTACT



TE Teilenummer 1-292133-0
CT P/HDR ASSY BOX V 10P W/O KI



TE Teilenummer 1-292164-0
CT P/HDR BOX H ASSY 10P T/P NA



TE Teilenummer 1-292130-0
CT P/HDR BOX-H 10P SHORT W/KIN



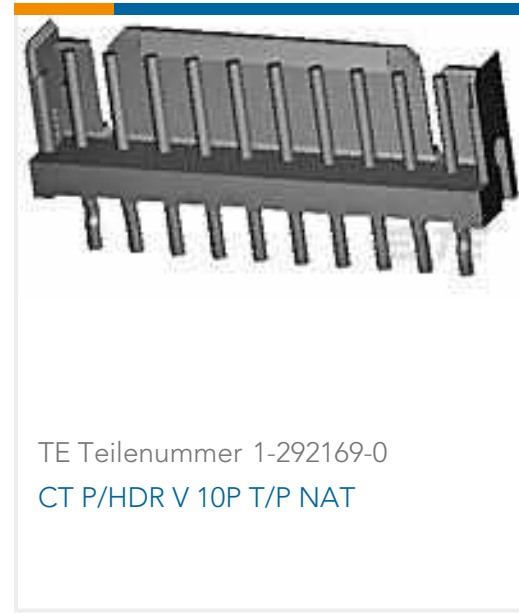
TE Teilenummer 1-292134-0
CT BOX HDR ASSY V 10P AU W/KIN



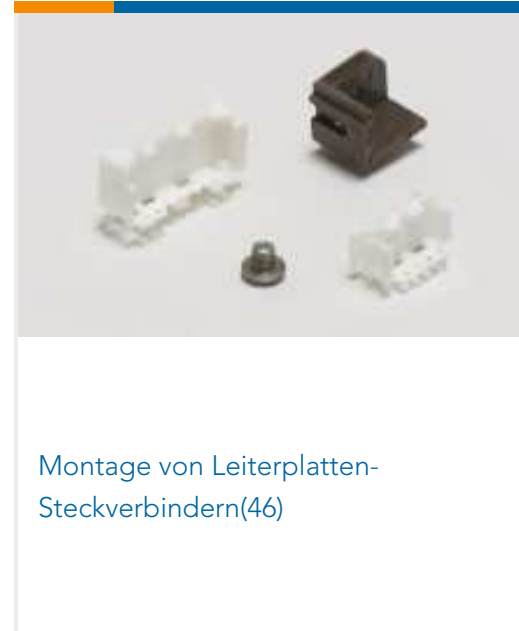
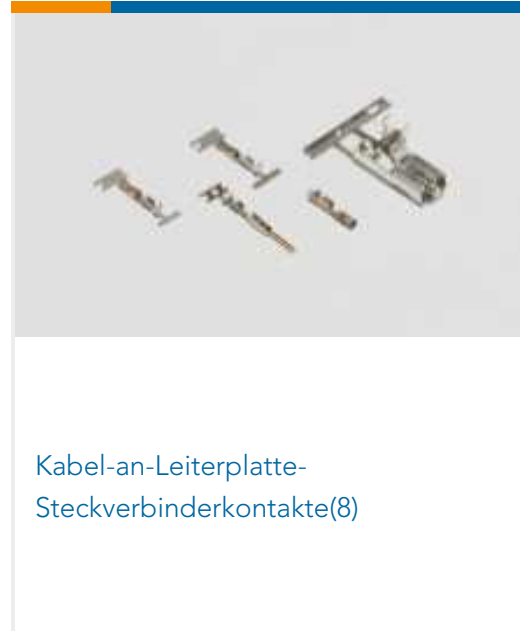
TE Teilenummer 1-292143-0
CT POST HDR ASSY 10P H W/O KIN



TE Teilenummer 1-292145-0
CT P/HDR ASSY V 10P W/O KINK N



Auch serienmäßig | AMP CT



Kunden kauften auch diese Produkte



Dokumente

Produktzeichnungen

[CT CRIMP-2 REC HSG 10P NATURAL](#)

Englisch

CAD-Dateien

[3D PDF](#)

3D

Kundenmodell

[ENG_CVM_CVM_1-179228-0_N1.2d_dxf.zip](#)

Englisch

Kundenmodell

[ENG_CVM_CVM_1-179228-0_N1.3d_igs.zip](#)

Englisch

Kundenmodell

[ENG_CVM_CVM_1-179228-0_N1.3d_stp.zip](#)

Englisch

Indem Sie die CAD-Datei herunterladen stimmen Sie den [allgemeinen Verkaufsbedingungen](#) zu.

Datenblätter/ Katalogseiten

[POWER_CONNECTORS_CATALOG_SEC02_CABLE_MOUNTED](#)

Englisch

[2.0MM_AMP_CT_CONNECTOR_SERIES_QUICK_REF_GUIDE](#)

Englisch

Produktspezifikationen

[Crimping of AMP 2.0mm Pitch, CT Crimp Typell Rec Contact](#)

Englisch

[Anwendungsspezifikation](#)

Englisch

Umweltverträglichkeit von Produkten

[MD_1-179228-0_07022018235_dmtec](#)

Englisch

[MD_1-179228-0_07022018235_dmtec](#)

Englisch

Benutzeranleitungen

[Anleitung \(nicht USA\)](#)

Englisch

[STEPPING MOTOR, I/O CONNECTOR](#)

Englisch

Freigabe Agentur

[Agentur-Freigabe-Blatt](#)

Englisch

1-179228-0

AMP CT, Housing, Receptacle, Wire-to-Wire / Wire-to-Board, 10 Position, 2mm [.079in] Centerline, Crimp, 1 Rows, Natural, Wire & Cable

