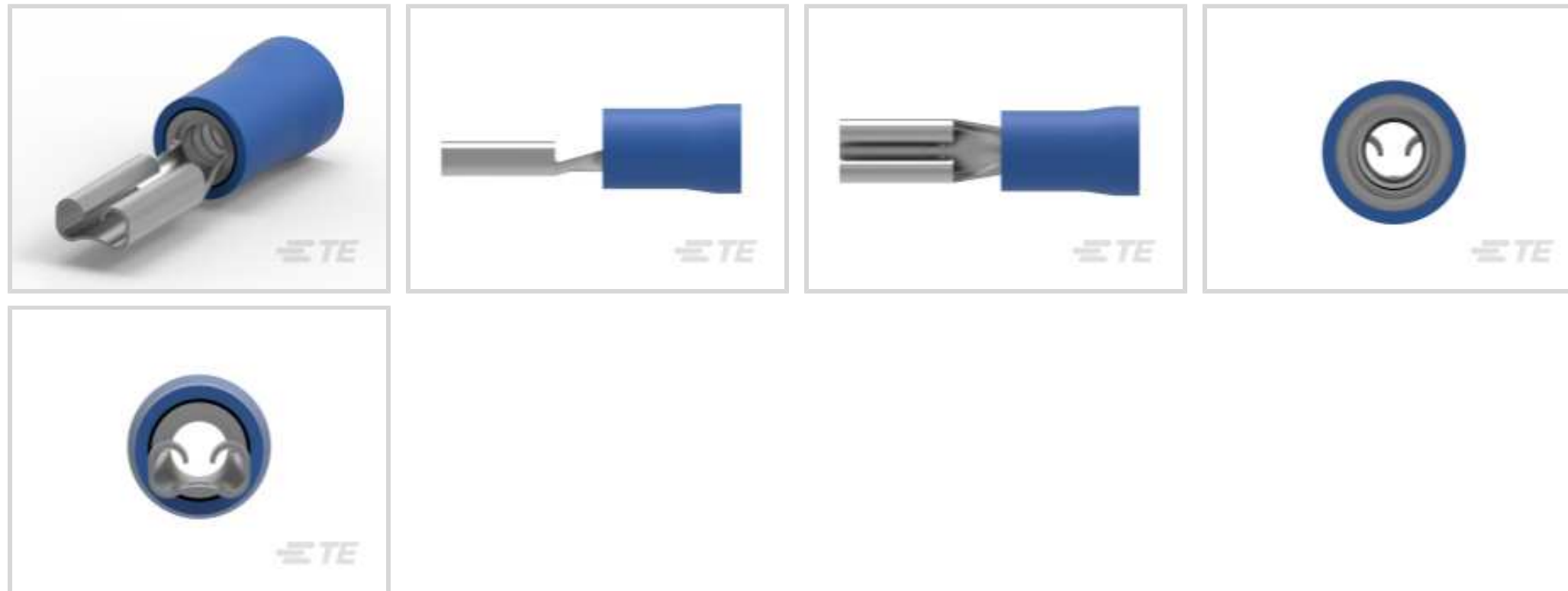


PIDG

Interne TE-Nummer 165616-2

PIDG, Quick Disconnects, Receptacle, 15.5 – 13.5 AWG, 1.5 – 2.5 mm², 3000 – 4914 CMA, Mating Tab Width 2.79 mm [.11 in][Auf TE.com ansehen>](#)

Kontakte & Kabelverbinder > Schnelltrennanschlüsse > PIDG FASTON BUCHSEN MIT QUICK DISCONNECTS

Klemmen- und Spleißart: **Receptacle**Wire Size: 1.5 – 2.5 mm²

Drahtgröße: 3000 – 4914 CMA

Flachkontaktbreite: 2.79 mm [.11 in]

[Alle PIDG FASTON BUCHSEN MIT QUICK DISCONNECTS \(25\)](#)

Eigenschaften

Produktmerkmale

Drahtstopp	Nein
Anschluss an	Leitungen und Kabel
Einsetzkraft	Normal
Abdichtbar	Nein
Insulated	Yes

Konfigurationsmerkmale

Verbindungskapazität	Einfach
----------------------	---------

Elektrische Kennwerte

Spannung (max.)	300 V
-----------------	-------

Sonstige Eigenschaften

Isoliermaterial	Nylon
Vollständig isoliert	Nein
Beschichtungsmaterial	Zinn

Kontaktmerkmale

Lötverfahren	Buchse
Klemmen- und Spleißart	Receptacle
Klemmenausrichtung	Gerade
Kontaktmaterial	Messing
Crimptyp	Kompression
Barrel Type	Closed

Montage und Anschlusstechnik

Typ der Gegensteckarretierung	Vertiefung
Drahtisoliationsunterstützung	Mit

Abmessungen

Geeignet für Drahtisoliationsbereich	4.3 mm[.169 in]
Gesamtlänge	19.8 mm[.779 in]
Wire Size	1.5 – 2.5 mm ²
Drahtgröße	3000 – 4914 CMA
Flachkontaktbreite	2.79 mm[.11 in]
Flachkontaktdicke	.51 mm[.02 in]

Verwendungsbedingungen

Betriebstemperaturbereich	105 °C[221 °F]
---------------------------	----------------

Verpackungsmerkmale

Verpackungsmenge	1000
Verpackungsmethode	Loses Teil

Weitere

Zylinderfarbe	Blau
---------------	------

Produkt-Compliance

[Bitte besuchen Sie die Produktseite auf TE.com um Informationen über Produktkonformität zu erhalten.>](#)

EU RoHS Richtlinie 2011/65/EU	Konform
EU ELV Richtlinie 2000/53/EG	Konform
China RoHS 2 Richtlinie MIIT Order No 32, 2016	Keine eingeschränkten Materialien oberhalb der Grenzwerte
EU REACH Verordnung (EG) No. 1907/2006	Aktuelle ECHA Kandidatenliste: JAN 2020 (205)

Kandidatenliste deklariert bezüglich: JAN 2020 (205)
Enthält keine SVHC

EU REACH Verordnung (EG) No. 1907/2006

Aktuelle ECHA Kandidatenliste: JAN 2020 (205)
Kandidatenliste deklariert bezüglich: JAN 2020 (205)

Halogengehalt

Kein niedriger Halogengehalt – enthält Br oder Cl > 900 ppm.

Lötfähigkeit

Für Lötfähigkeit nicht zutreffend

Produktkonformitäts-Disclaimer

Diese Informationen beruhen auf angemessenen Erkundigungen bei unseren Lieferanten und entsprechen unserem derzeitigen Wissensstand auf Grundlage der Angaben der Lieferanten. Diese Informationen können Änderungen erfahren. Die von TE als EU RoHS-konform ermittelten Teile weisen einen maximalen Gewichtsanteil von 0,1 % Blei, Chrom VI, Quecksilber, PBB, PBDE, DBP, BBP, DEHP und DIBP sowie 0,01 % Kadmium im homogenen Werkstoff auf oder sind gemäß der Anhänge zur Richtlinie 2011/65/EU (RoHS2) von diesen Grenzwerten ausgenommen. Elektrische und elektronische Endprodukte erhalten gemäß der Richtlinie 2011/65/EU eine CE-Kennzeichnung. Die Komponenten sind möglicherweise nicht CE-gekennzeichnet. Zusätzliche weisen die von TE als EU ELV-konform ermittelten Teile einen maximalen Gewichtsanteil von 0,1 % Blei, Chrom VI und Quecksilber sowie 0,01 % Kadmium im homogenen Werkstoff auf oder sind gemäß der Anhänge zur Richtlinie 2000/53/EG (ELV) von diesen Grenzwerten ausgenommen. Bezüglich der REACH Bestimmungen beruht die TE-Information über SVHC in den Artikeln für diese Teilenummer noch auf den „Leitlinien zu den Anforderungen für Stoffe in Erzeugnissen“ (Version: 2, April 2011) der European Chemicals Agency (ECHA), wobei der Grenzwert von 0,1% (nach Gewicht) auf das Fertigprodukt bezogen ist. TE ist sich des EuGH-Urteils vom 10. September 2015, auch bekannt als O5A (Once An Article Always An Article), bewusst, welches besagt, dass im Falle von 'komplexen Erzeugnissen', der Schwellenwert für eine SVHC sowohl auf das Produkt als Ganzes und gleichzeitig auf jeden der Artikel, aus denen sich das Produkt zusammensetzt, angewendet wird. TE hat diesen Entscheid auf der Grundlage der neuen ECHA 'Leitlinien zu den Anforderungen für Stoffe in Erzeugnissen' (Juni 2017, Version 4,0) ausgewertet und wird seine Deklarationen entsprechend aktualisieren.

Kompatible Teile



Auch serienmäßig | **PIDG**



Crimp-Aderend-Hülsen, Flachkontakte und Ferrulen(41)



Gehäuse für Crimpkontakte(1)



Leiterplattenkontakte(9)



Messer-Verbinder(11)



Presstechnik(17)



Ringe und Gabelkontakte(862)



Schnelltrennanschlüsse(53)



Spezialklemmen(1)



Spleiße(48)

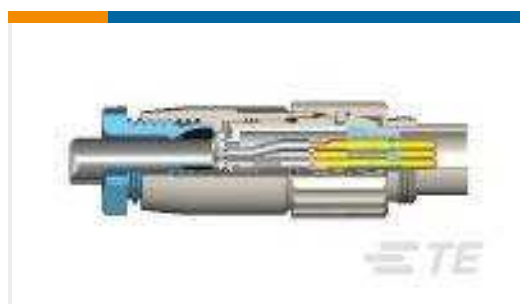


Tragbare Crimpwerkzeuge(1)

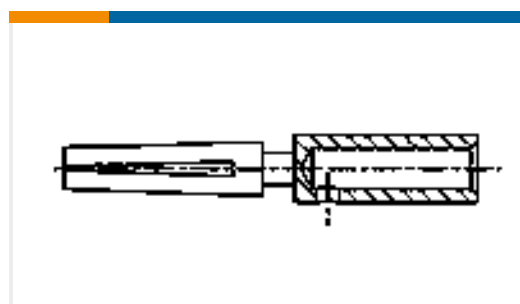
Kunden kauften auch diese Produkte



TE Teilenummer 216165-1
26P.HDP22 REC.ASSY.



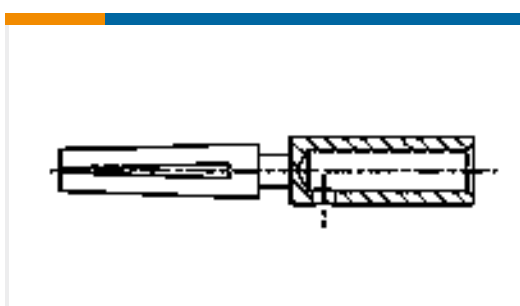
TE Teilenummer 1-1437719-2
T01-0540-P05-MALE PLUG
CONNECTOR-CRIMP



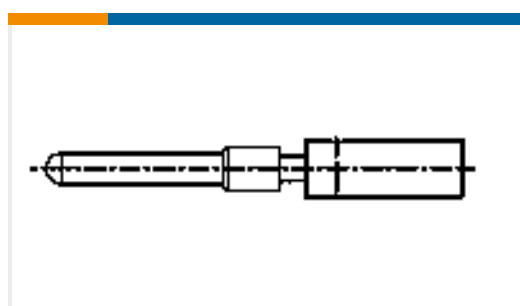
TE Teilenummer 5-1437720-6
T01-CRIMP-S03



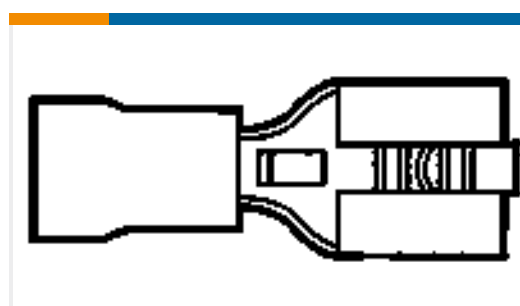
TE Teilenummer 1-1437719-1
T01-0540-P03-MALE PLUG
CONNECTOR-CRIMP



TE Teilenummer 5-1437720-7
T01-CRIMP-S05=TRIAD



TE Teilenummer 5-1437720-5
T01-CRIMP-P05=TRIAD



TE Teilenummer 9-160313-5
250 PIDG FASTON REC



TE Teilenummer 1-1437719-3
T01-0540-S03-FEMALE PLUG
CONNECTOR-CRIMP

Dokumente



Produktzeichnungen

110 PIDG FASTON REC

Englisch

CAD-Dateien

3D PDF

3D

Kundenmodell

[ENG_CVM_CVM_165616-2_E.2d_dxf.zip](#)

Englisch

Kundenmodell

[ENG_CVM_CVM_165616-2_E.3d_igs.zip](#)

Englisch

Kundenmodell

[ENG_CVM_CVM_165616-2_E.3d_stp.zip](#)

Englisch

Indem Sie die CAD-Datei herunterladen stimmen Sie den [allgemeinen Verkaufsbedingungen](#) zu.

Datenblätter/ Katalogseiten

PIDG TERMINALS & SPLICES Quick Reference Guide

Englisch