

206150-3 AKTIV

AMP | AMP CPC

Interne TE-Nummer 206150-3

AMP CPC, Circular Power Connectors, Housing, Operating Voltage
600 VDC, Wire-to-Wire, 37 Position, Wire & Cable, Plug, Socket

Contact Type

[Auf TE.com ansehen>](#)



Steckverbinder > Stromversorgungs-Steckverbinder > Rund Stromversorgung > Runde Leistungssteckverbinder



Produkttyp des Steckverbinders: **Gehäuse**

Operating Voltage: **600 VDC**

Steckverbindersystem: **Draht-an-Draht**

Anzahl von Positionen: **37**

Abdichtbar: **Nein**

Eigenschaften

Produktmerkmale

Produkttyp des Steckverbinders	Gehäuse
Steckverbindersystem	Draht-an-Draht
Abdichtbar	Nein
Anschluss von Steckverbinder & Kontakt an	Leitungen und Kabel
Steckverbinder- und Gehäusertyp	Stecker
Rundsteckverbinderart	Vollständig aus Kunststoff

Konfigurationsmerkmale

Umgekehrte Nummerierung	Ohne
Anzahl von Positionen	37
Anzahl der Leistungspole	0
Kodierung	A
Anzahl der Signalpositionen	37

Elektrische Kennwerte

Operating Voltage	600 VAC
-------------------	---------

Kontaktmerkmale

Umkehrgeschlecht	Nein
Kontakttyp	Stecksockel
Kontaktsschutz	Mit

Montage und Anschlusstechnik

Gewindegröße der Schraube und Bohrung	1-3/8 - 18 UNEF-2A
Art der Steckverbindermontage	Kabelbefestigung (freihängend)
Gegensteckführung	Mit
Gegensteckarretierung	Mit
Panelmontagevorrichtung	Ohne
Typ der Gegensteckführung	Kodiert
Typ der Gegensteckarretierung	Schraubkupplung

Gehäusemerkmale

Gehäuseausrichtung	Gerade
Gehäusefarbe	Schwarz
Gehäusematerial	Nylon 6/6 GF
Rundstecker-Außengehäusegröße	23

Verwendungsbedingungen

Betriebstemperaturbereich	-55 – 105 °C[-67 – 221 °F]
Flüssigkeitsdicht	Keine

Betrieb/Anwendung

Stromkreis Anwendung	Strom und Signale
Geschirmt	Nein

Industriestandards

UL-Brandschutzklasse	UL 94V-0
VDE-geprüft	Nein

Verpackungsmerkmale

Verpackungsmethode	Standard
Verpackungsmenge	100

Produkt-Compliance

[Bitte besuchen Sie die Produktseite auf TE.com um Informationen über Produktkonformität zu erhalten.>](#)

EU RoHS Richtlinie 2011/65/EU	Konform
EU ELV Richtlinie 2000/53/EG	Konform
China RoHS 2 Richtlinie MIIT Order No 32, 2016	Keine eingeschränkten Materialien oberhalb der Grenzwerte
EU REACH Verordnung (EG) No. 1907/2006	

Aktuelle ECHA Kandidatenliste: JAN 2020 (205)
 Kandidatenliste deklariert bezüglich: JAN 2020 (205)
 Enthält keine SVHC

EU REACH Verordnung (EG) No. 1907/2006

Aktuelle ECHA Kandidatenliste: JAN 2020 (205)
 Kandidatenliste deklariert bezüglich: JAN 2020 (205)

Halogengehalt

BFR/CFR/PVC frei, allerdings Br/Cl >900 ppm aus anderen Quellen

Lötfähigkeit

Für Lötfähigkeit nicht zutreffend

Produktkonformitäts-Disclaimer

Diese Informationen beruhen auf angemessenen Erkundigungen bei unseren Lieferanten und entsprechen unserem derzeitigen Wissensstand auf Grundlage der Angaben der Lieferanten. Diese Informationen können Änderungen erfahren. Die von TE als EU RoHS-konform ermittelten Teile weisen einen maximalen Gewichtsanteil von 0,1 % Blei, Chrom VI, Quecksilber, PBB, PBDE, DBP, BBP, DEHP und DIBP sowie 0,01 % Kadmium im homogenen Werkstoff auf oder sind gemäß der Anhänge zur Richtlinie 2011/65/EU (RoHS2) von diesen Grenzwerten ausgenommen. Elektrische und elektronische Endprodukte erhalten gemäß der Richtlinie 2011/65/EU eine CE-Kennzeichnung. Die Komponenten sind möglicherweise nicht CE-gekennzeichnet. Zusätzliche weisen die von TE als EU ELV-konform ermittelten Teile einen maximalen Gewichtsanteil von 0,1 % Blei, Chrom VI und Quecksilber sowie 0,01 % Kadmium im homogenen Werkstoff auf oder sind gemäß der Anhänge zur Richtlinie 2000/53/EG (ELV) von diesen Grenzwerten ausgenommen. Bezüglich der REACH Bestimmungen beruht die TE-Information über SVHC in den Artikeln für diese Teilenummer noch auf den „Leitlinien zu den Anforderungen für Stoffe in Erzeugnissen“ (Version: 2, April 2011) der European Chemicals Agency (ECHA), wobei der Grenzwert von 0,1% (nach Gewicht) auf das Fertigprodukt bezogen ist. TE ist sich des EuGH-Urteils vom 10. September 2015, auch bekannt als O5A (Once An Article Always An Article), bewusst, welches besagt, dass im Falle von 'komplexen Erzeugnissen', der Schwellenwert für eine SVHC sowohl auf das Produkt als Ganzes und gleichzeitig auf jeden der Artikel, aus denen sich das Produkt zusammensetzt, angewendet wird. TE hat diesen Entscheid auf der Grundlage der neuen ECHA 'Leitlinien zu den Anforderungen für Stoffe in Erzeugnissen' (Juni 2017, Version 4,0) ausgewertet und wird seine Deklarationen entsprechend aktualisieren.

Kompatible Teile



TE Teilenummer CAT-AM71-C83998F
CPC SERIE 1 MIT PFOSTEN



TE Teilenummer CAT-AM71-C83998J
CPC SERIE 1



TE Teilenummer CAT-AM71-C83998K
CPC SERIE 6

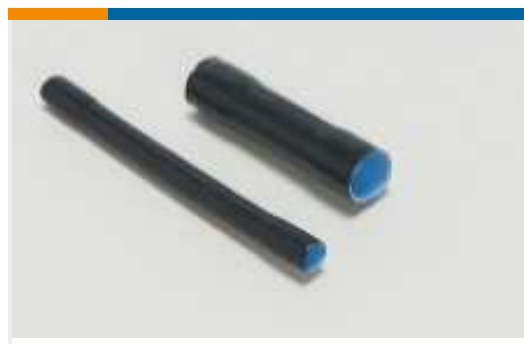


TE Teilenummer 796406-1
CPC POSTED RCPT,23-37,R/A

Auch serienmäßig | **AMP CPC**



Abdeckkappen und Kabelklemmen für Rundsteckverbinder(56)



Abdichtungs- & Reparaturhülsen(2)



Adapter für Rundsteckverbinder(7)



Dichtungen für Rundsteckverbinder(35)



Kappen und Abdeckungen für Rundsteckverbinder(16)



Kappen und Zugentlastung für Rundsteckverbinder(6)



Kodierstifte für Rundsteckverbinder(2)



Komponenten für Rundsteckverbinder (3)



Kontakt Stromversorgung(5)



Runde Leistungssteckverbinder(513)

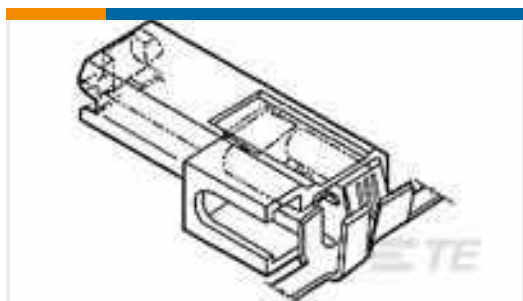
Kunden kauften auch diese Produkte



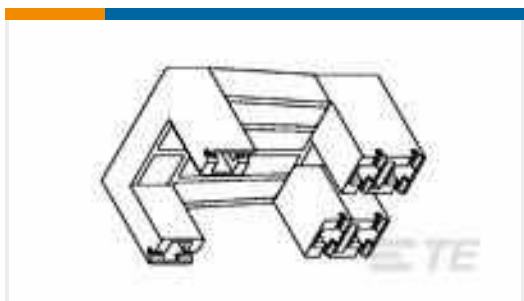
TE Teilenummer4-647000-4
14P MTA100 PSTD CONN ASSY LF



TE Teilenummer1738494-1
FASTON 250 HSG INFINITE SW
NYLON NAT



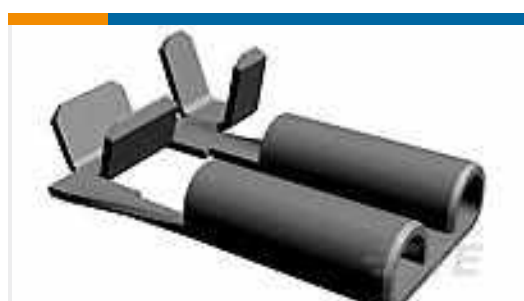
TE Teilenummer521347-2
ULTRA-POD 250 ASY REC 18-14 TIN
HARD BR



TE Teilenummer521140-1
FASTON 250 REC HSG 6CIR NYLON
BLK



TE Teilenummer1969107-2
ULTRA-POD 187 ASSY REC 22-18
AWG TPBR



TE Teilenummer1742049-1
FASTON 187 FLAG REC (2X)18AWG
NPST



TE Teilenummer521498-1
FASTON 250 REC HSG 4 CIR NYLON
BLU



TE Teilenummer6-1123722-9
3.96 EP PLUG HSG 9P(GREEN)
BLU



Dokumente

Produktzeichnungen

CPC PLUG ASSEMBLY SIZE 23-37

Englisch

CAD-Dateien

Kundenmodell

[ENG_CVM_206150-3_K1.2d_dxf.zip](#)

Englisch

Kundenmodell

[ENG_CVM_206150-3_K1.3d_igs.zip](#)

Englisch

Kundenmodell

[ENG_CVM_206150-3_K1.3d_stp.zip](#)

Englisch

3D PDF

Englisch

Indem Sie die CAD-Datei herunterladen stimmen Sie den [allgemeinen Verkaufsbedingungen](#) zu.

Produktspezifikationen

Anwendungsspezifikation

Englisch

Umweltverträglichkeit von Produkten

TE-Materialdeklaration

Englisch

Freigabe Agentur

UL-Bericht

Englisch