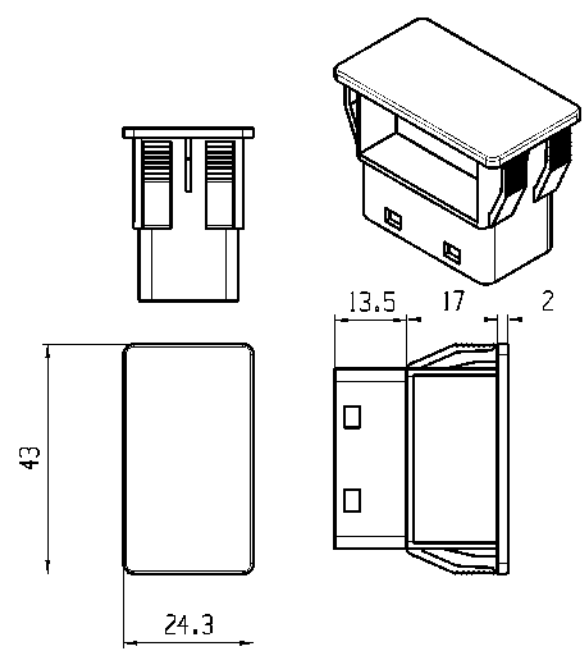


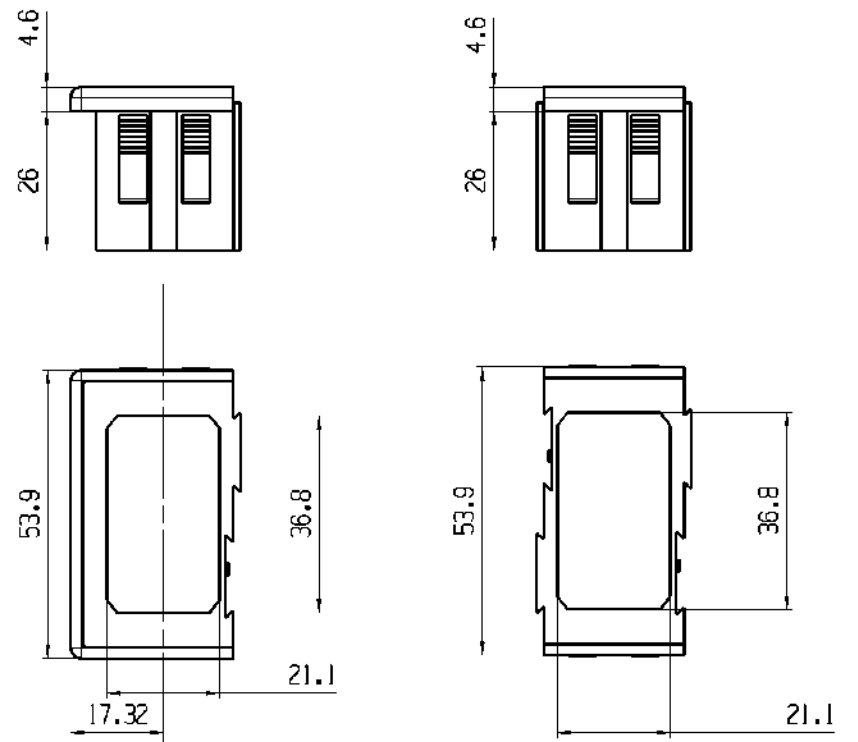
© THIS DRAWING IS THE EXCLUSIVE PROPERTY OF MARQUARDT. WITHOUT THEIR CONSENT IT MAY NOT BE REPRODUCED OR GIVEN TO THIRD PARTIES.

VERTRAULICH CONFIDENTIAL

Alle Rechte bei Marquardt, auch über den Fall von Schutzrechtsverletzungen. Jede Weiterverbreitung, wie Kopier- und Weitergaberecht, ist untersagt.

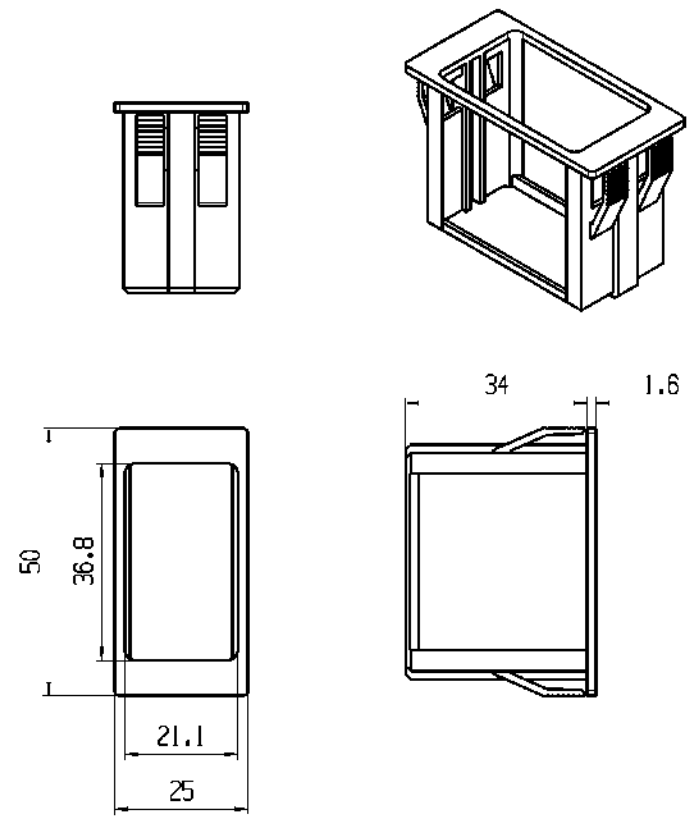
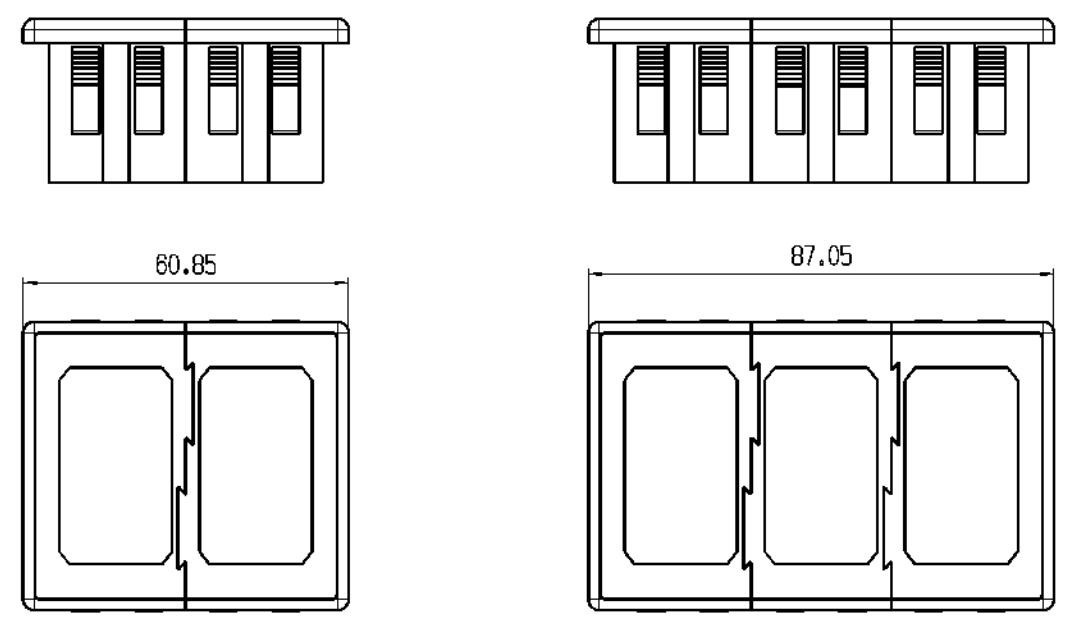


207.036.011 Blindstueck / Hole plug

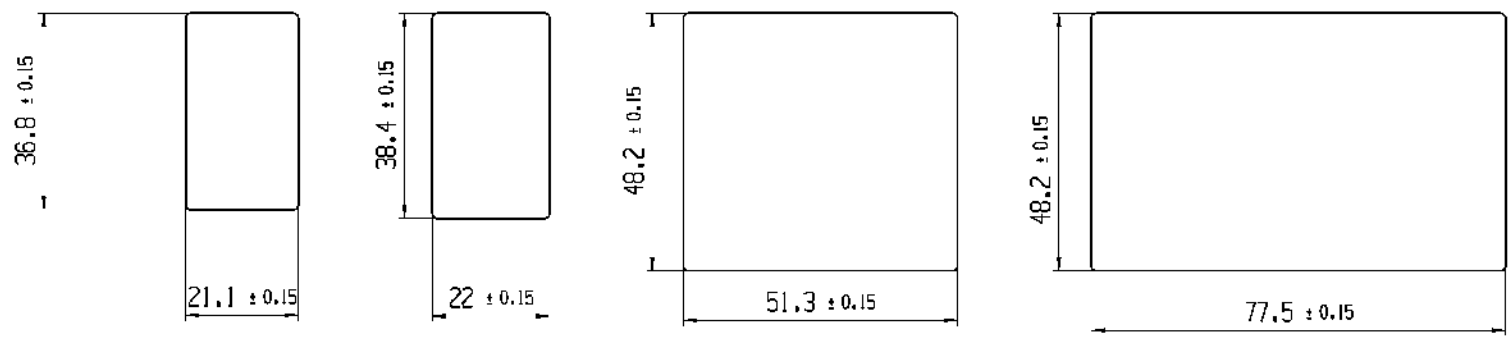


217.877.011 Endadapterrahmen / End gang adaptor

217.878.011 Mittler Adapterrahmen / Middle gang adaptor



217.879.011 Einzeladapterrahmen / Single adaptor



Ausschnitt fuer Blindstueck  
Panel Cutout for hole plug  
207.036.011

Ausschnitt fuer Einzeladapterrahmen  
Panel Cutout for single adaptor  
217.879.011

Ausschnitt fuer Doppeladapterrahmen  
Panel cutout for two gang adaptors

Ausschnitt fuer drei Adapterrahmen  
(fuer zusaezliches Teil 26.2 hinzufuegen)  
Panel cutout for three gang adaptors  
(Add 26.2 per extra section!)

Für Form und Lage FOR SHAPE AND LOC.	☺	0.1	Allgemeintoleranzen UNTOLERANCED DIMENSIONS			Pause COPY	Blatt SHEET 05	TYP K	Zeichn./DRAWING NO. 32500000	Index c	
			Abmaße und Nennmassbereiche Angaben in mm	Loenge LENGTH	Radien RADIUS						
Für Winkel FOR ANGLE	☹	± 2	PROJECTION			Original Din A2	Maßstab SCALE 1:1	0	10	20	30mm
			ALLE DIMENSIONEN ARE IN MILLIMETRES	>0-6 ± 0.2	>6-15 ± 0.4						
c	72776	02/07/12	BURK			CAD: NX V6.0		BEDIENSCHALTER			
b	78820	01/05/12	BURK			gez./DRAWN BY 07/07/11 L.L.M.B		Panel Switch			
a	75365	09/15/11	BURK			gepr./CHECKED BY					
	72882	07/07/11	L.L.M.B			Ersatz fuer/REPLACEMENT OF					
Ausg. / ISSUE	Aenderung / REVISION	gez. / DRAWN BY	Ausg. / ISSUE	Aenderung / REVISION	gez. / DRAWN BY						