



Leistungsschalter 3VA2 IEC Frame 250 Schaltvermögenklasse M  
 $I_{cu}=55kA @ 415V$  3-polig, Anlagenschutz ETU850, LSI,  $I_n=250A$   
 Überlastschutz  $I_r=100A...250A$  Kurzschlusschutz  $I_{sd}=0,6..10x I_n$ ,  
 $I_i=1,5..10x I_n$  N-Leiterschutz optional mit externem Stromwandler, bis  
 160% Schraubenflachanschluss

| Ausführung                            |                          |
|---------------------------------------|--------------------------|
| Produkt-Markename                     | SETRON                   |
| Produkt-Bezeichnung                   | Kompaktleistungsschalter |
| Ausführung des Produkts               | Anlagenschutz            |
| Ausführung des Überstromauslösers     | ETU850                   |
| Schutzfunktion des Überstromauslösers | LSI                      |
| Polzahl                               | 3                        |

| Allgemeine technische Daten  |        |
|--|--------|
| Bemessungsisolationsspannung $U_i$   | 800 V  |
| Maximale Bemessungsbetriebsspannung $U_e$ bei AC 50/60 Hz                          | 690 V  |
| Verlustwirkleistung / bei Bemessungsstrom / im Betriebszustand / je Gerät / AC     | 48 W   |
| Verlustleistung / bei Bemessungsstrom / bei AC / je Phasenpol / in Betriebszustand | 16 W   |
| mechanische Lebensdauer (Schaltspiele) / typisch                                   | 20 000 |
| Elektrische Lebensdauer (Schaltspiele) / bei AC-1 / bei 380/415 V 50/60 Hz         | 10 000 |

|  |          |
|--|----------|
| Elektrische Lebensdauer (Schaltspiele) / bei AC-1 / bei 690 V 50/60 Hz | 5 000    |
| N-pol Schutz nachrüstbar   | Ja       |
| Ausführung der Erdschlussüberwachung                                   | Ohne     |
| Produktfunktion  |          |
| • Kommunikationsfunktion   | Ja       |
| • sonstige Messfunktion  | Ja       |
| Nettogewicht   | 2,305 kg |

### Strom

|   |       |
|---|-------|
| Maximaler Bemessungsdauerstrom der Baugröße | 250 A |
| Bemessungsdauerstrom $I_u$                  | 250 A |
| Betriebsstrom                               |       |
| • bei 40 °C                                 | 250 A |
| • bei 45 °C                                 | 250 A |
| • bei 50 °C                                 | 250 A |
| • bei 55 °C                                 | 238 A |
| • bei 60 °C                                 | 225 A |
| • bei 65 °C                                 | 213 A |
| • bei 70 °C                                 | 200 A |

### Schaltvermögen gemäß IEC 60947

|   |        |
|---|--------|
| Schaltvermögensklasse des Leistungsschalters            | M      |
| Ausschaltvermögen Grenzkurzschlussstrom ( $I_{cu}$ )    |        |
| • bei 240 V   | 85 kA  |
| • bei 415 V   | 55 kA  |
| • bei 440 V   | 55 kA  |
| • bei 500 V   | 36 kA  |
| • bei 690 V   | 3 kA   |
| Ausschaltvermögen Betriebskurzschlussstrom ( $I_{cs}$ ) |        |
| • bei 240 V   | 85 kA  |
| • bei 415 V   | 55 kA  |
| • bei 440 V   | 55 kA  |
| • bei 500 V   | 36 kA  |
| • bei 690 V   | 3 kA   |
| Einschaltvermögen Kurzschlussstrom ( $I_{cm}$ )         |        |
| • bei 240 V   | 187 kA |
| • bei 415 V   | 121 kA |
| • bei 440 V   | 121 kA |
| • bei 500 V   | 76 kA  |
| • bei 690 V   | 4,5 kA |

### Einstellbare Parameter

|   |       |
|---|-------|
| einstellbarer Ansprechwert Strom / $I_r$ min. | 100 A |
|---|-------|

|  |                               |
|--|-------------------------------|
| einstellbarer Ansprechwert Strom / I <sub>r</sub> max.                           | 250 A                         |
| einstellbarer Ansprechwert Zeit / t <sub>r</sub> min.                            | 0,5                           |
| einstellbarer Ansprechwert Zeit / t <sub>r</sub> max.                            | 15                            |
| einstellbarer Ansprechwert Strom / I <sub>sd</sub> min.                          | 150 A                         |
| einstellbarer Ansprechwert Strom / I <sub>sd</sub> max.                          | 2 500 A                       |
| Kurzzeitverzögerung / Kennlinientype umschaltbar / I <sub>2t</sub> =ON/OFF       | Ja                            |
| einstellbarer Ansprechwert Zeit / t <sub>sd</sub> min.                           | 0,05 s                        |
| einstellbarer Ansprechwert Zeit / t <sub>sd</sub> max.                           | 0,5 s                         |
| einstellbarer Ansprechwert Zeit / t <sub>sd</sub> min.                           | 0,05 s                        |
| einstellbarer Ansprechwert Zeit / t <sub>sd</sub> max.                           | 0,5 s                         |
| einstellbarer Ansprechwert Strom / I <sub>i</sub> min.                           | 375 A                         |
| einstellbarer Ansprechwert Strom / I <sub>i</sub> max.                           | 2 500 A                       |
| Ausführung des N-Leiterschutzes  | einstellbar OFF; 20% bis 160% |
| Erdschlusschutzfunktion G / Kennlinientype umschaltbar / I <sub>2t</sub> =ON/OFF | Nein                          |

#### Mechanischer Aufbau

|             |        |
|-------------|--------|
| Höhe [in]   | 7,1 in |
| Höhe        | 181 mm |
| Breite [in] | 4,1 in |
| Breite      | 105 mm |
| Tiefe [in]  | 3,4 in |
| Gesamttiefe | 86 mm  |

#### Anschlüsse

|   |                                      |
|---|--------------------------------------|
| Anordnung des elektrischen Anschlusses / für Hauptstromkreis        | vorderseitiger Anschluss             |
| Ausführung des elektrischen Anschlusses / für Hauptstromkreis       | beidseitiger Schraubenflachanschluss |
| Anschlussquerschnitt, Schraubenflachanschluss; Breite x Dicke; min. | 13 x 1 mm                            |
| Anschlussquerschnitt, Schraubenflachanschluss; Breite x Dicke; max. | 25 x 8,5 mm                          |

#### Hilfsstromkreis

|   |   |
|---|---|
| Anzahl der Wechsler / für Hilfskontakte | 0 |
|---|---|

#### Zubehör

|  |    |
|--|----|
| Produkterweiterung / optional / Motorantrieb | Ja |
|--|----|

#### Umgebungsbedingungen

|   |        |
|---|--------|
| Schutzart IP / frontseitig  | IP40   |
| <ul style="list-style-type: none"> <li>Umgebungstemperatur / während Betrieb / minimal</li> </ul> | -25 °C |
| <ul style="list-style-type: none"> <li>Umgebungstemperatur / während Betrieb / maximal</li> </ul> | 70 °C  |

- Lagertemperatur / minimal
- Lagertemperatur / maximal

-40 °C

80 °C

## Approbationen Zertifikate

Betriebsmittelkennzeichen / gemäß DIN EN 81346-2 Q

### allgemeine Produktzulassung

EMV (Elektromagnetische Verträglichkeit)



CCC



VDE

CB

CB

[Sonstige](#)

EAC



RCM

Konformitätserklärung

Prüfbescheinigungen

Schiffbau



EG-Konf.

[Typprüfbescheinigung/Werkszeugnis](#)

[Sonstige](#)

[spezielle Prüfbescheinigungen](#)



ABS



BUREAU VERITAS

Schiffbau

sonstiges



LRS



RMRS

[CCS / China Classification Society](#)

[Herstellereklärung](#)

[Sonstige](#)

## Weitere Informationen

Information- and Downloadcenter (Kataloge, Broschüren,...)

<http://www.siemens.de/lowvoltage/kataloge>

Industry Mall (Online-Bestellsystem)

<https://mall.industry.siemens.com/mall/de/de/Catalog/product?mlfb=3VA2225-5KP32-0AA0>

Service&Support (Handbücher, Betriebsanleitungen, Zertifikate, Kennlinien, FAQs,...)

<https://support.industry.siemens.com/cs/ww/de/ps/3VA2225-5KP32-0AA0>

Bilddatenbank (Produktfotos, 2D-Maßzeichnungen, 3D-Modelle, Geräteschaltpläne, ...)

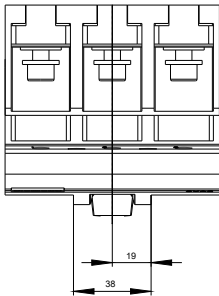
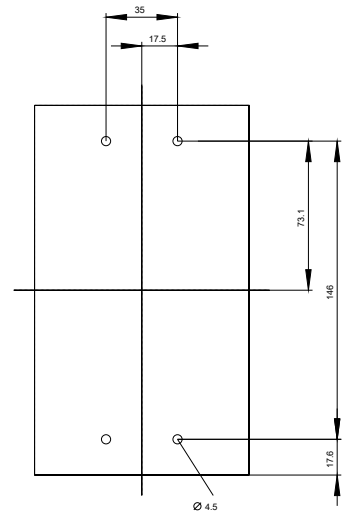
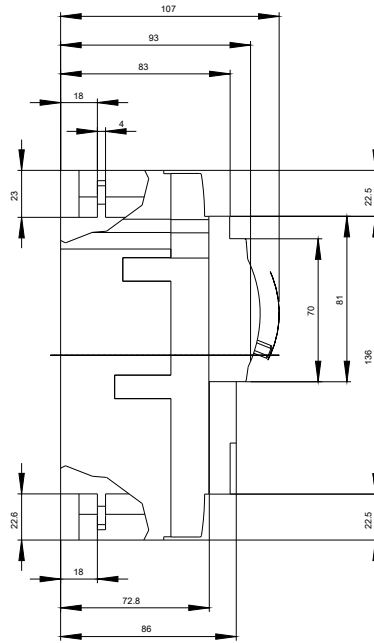
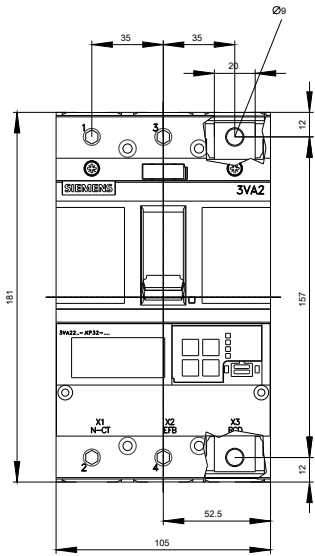
[http://www.automation.siemens.com/bilddb/cax\\_de.aspx?mlfb=3VA2225-5KP32-0AA0](http://www.automation.siemens.com/bilddb/cax_de.aspx?mlfb=3VA2225-5KP32-0AA0)

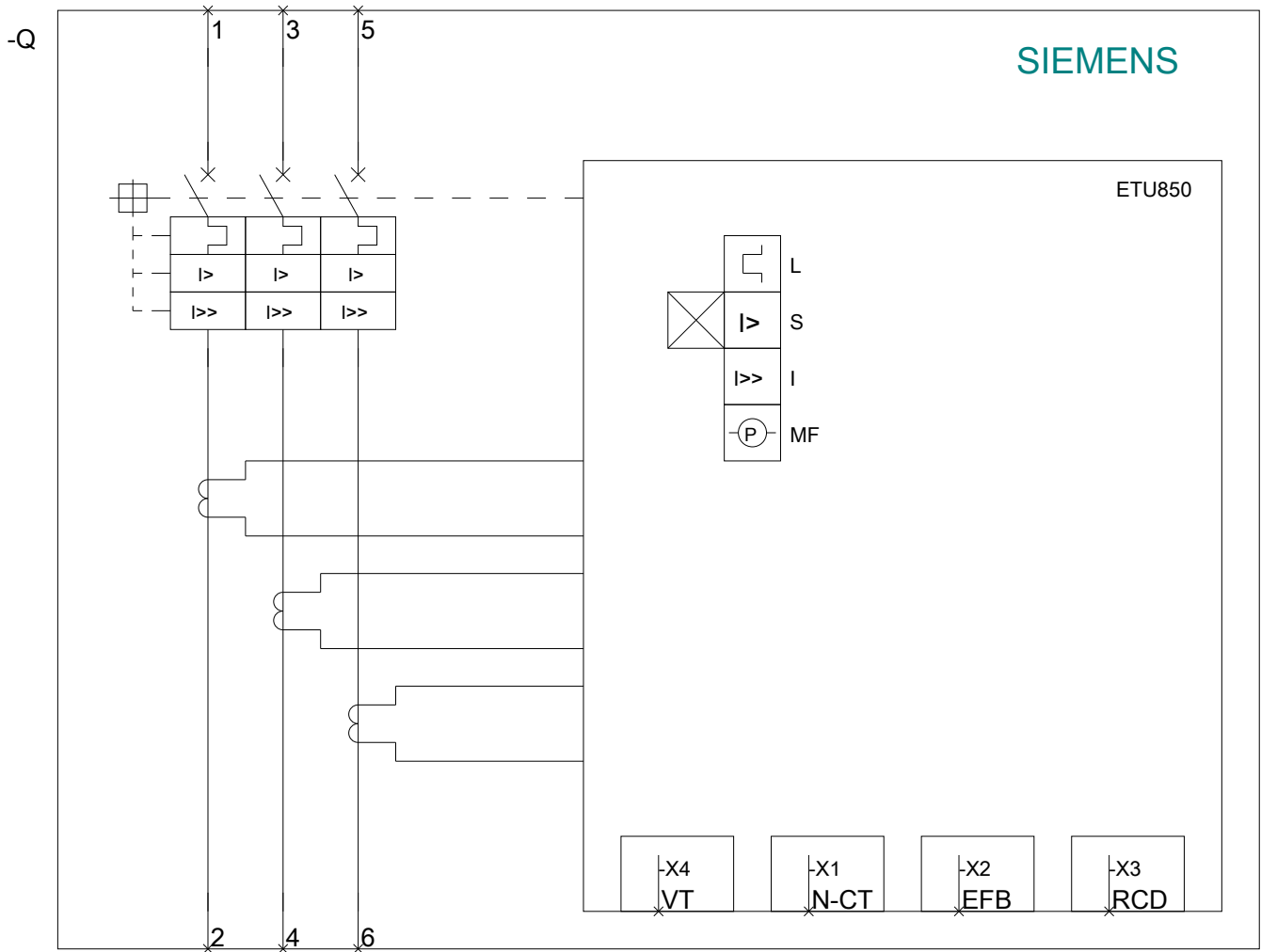
CAX-Online-Generator

<http://www.siemens.com/cax>

Ausschreibungstexte (Leistungsverzeichnisse)

<http://www.siemens.de/ausschreibungstexte>





letzte Änderung:

29.10.2020