

AMG AM

Weidmüller Interfaces GmbH & Co. KG

Postfach 3030

32760 Detmold

Tel. +49 5231 14-0

Fax. +49 5231 14-2083

info@weidmueller.com

www.weidmueller.com



Abbildung ähnlich

Der effiziente Betrieb von Maschinen und Anlagen erfordert ausfallsichere und wartungsfreundliche Steuerstromverteilungen, die zeit- und platzsparend installierbar sind.

Mit dem neuen maxGUARD-System werden die bisher separat verbauten Reihenklemmen zur Potentialverteilung in den Ausgängen der elektronischen Lastüberwachungen zum integralen Bestandteil einer 24-V-DC-Steuerstromverteilung.

Die neuartige Kombination von Lastüberwachung und Potentialverteilung spart Zeit bei der Installation, erhöht die Ausfallsicherheit und verringert den Platzbedarf auf der Tragschiene um 50 Prozent.

Allgemeine Bestelldaten

Ausführung	Alarm-Modul, 24 V DC
Best.-Nr.	2081890000
Typ	AMG AM
GTIN (EAN)	4050118419337
VPE	1 Stück

AMG AM

Weidmüller Interfaces GmbH & Co. KG

Postfach 3030

32760 Detmold

Tel. +49 5231 14-0

Fax. +49 5231 14-2083

info@weidmueller.com

www.weidmueller.com

Technische Daten

Abmessungen und Gewichte

Tiefe	96,5 mm	Tiefe (inch)	3,799 inch
Höhe	125 mm	Höhe (inch)	4,921 inch
Breite	12,2 mm	Breite (inch)	0,48 inch
Nettogewicht	56 g		

Temperaturen

Lagertemperatur	-40 °C...85 °C	Betriebstemperatur	-25 °C...55 °C
Betriebstemperatur, min.	-25 °C	Betriebstemperatur, max.	55 °C

Eingang

Eingangssicherung (intern)	Nein	Eingangsspannungsbereich DC	18...30 V DC
Nenneingangsspannung	24 V DC	Stromaufnahme (Leerlauf)	25 mA
Stromaufnahme (Vollast)	30 mA	max. erlaubte Restwelligkeit am Eingang	100 mVpp
Überspannungsschutz	Supressor Diode		

Ausgang

Anschlusstechnik	PUSH IN	Überspannungsschutz	Supressor Diode
------------------	---------	---------------------	-----------------

Allgemeine Angaben

Betriebstemperatur	-25 °C...55 °C		
Conformal Coating	Nein		
MTTF	Entsprechend Norm	SN 29500	
	Betriebszeit (Stunden), min.	4,787 Mh	
	Umgebungstemperatur	40 °C	
	Eingangsspannung	24 V	
	Betriebszyklus	100 %	
Schutzart	IP20		
Steuerungseingänge	Nein		
Überspannungskategorie	III		

Isolationskoordination

Überspannungskategorie	III
------------------------	-----

Anschlussdaten (Ausgang)

Anschlusstechnik	PUSH IN	Anzahl Klemmen	4 (2x NO)
Leiteranschlussquerschnitt, AWG/kcmil , max.	12	Leiteranschlussquerschnitt, AWG/kcmil , min.	26
Leiteranschlussquerschnitt, flexibel , max.	2,5 mm ²	Leiteranschlussquerschnitt, flexibel , min.	0,14 mm ²
Leiteranschlussquerschnitt, starr , max.	2,5 mm ²	Leiteranschlussquerschnitt, starr , min.	0,14 mm ²

Signalisierung

LED Gelb	Strom > 90% Inenn (blinkend)	LED Rot	Alarm
Potenzialfrei Kontakt	Ja	Status Relais (max.Belastung)	Alarm (24 V / 0,1 A), I > 90% (24 V / 0,1 A)

Erstellungs-Datum 21. Februar 2023 14:31:24 MEZ

Katalogstand 18.02.2023 / Technische Änderungen vorbehalten

AMG AM

Weidmüller Interfaces GmbH & Co. KG

Postfach 3030

32760 Detmold

Tel. +49 5231 14-0

Fax. +49 5231 14-2083

info@weidmueller.com

Technische Daten

Zulassungen

Institut (cULus)	CULUS	Zertifikat-Nr. (cULus)	www.weidmueller.com E258476
------------------	-------	------------------------	-----------------------------

Klassifikationen

ETIM 6.0	EC002057	ETIM 7.0	EC002057
ETIM 8.0	EC002057	ECLASS 9.0	27-37-10-16
ECLASS 9.1	27-37-10-16	ECLASS 10.0	27-37-10-16
ECLASS 11.0	27-37-10-16	ECLASS 12.0	27-37-10-16

Umweltanforderungen

REACH SVHC	Lead 7439-92-1
SCIP	a7fff16c-85aa-4fb0-a206-7be03f41b0b7

Zulassungen

Zulassungen



ROHS	Konform
UL File Number Search	UL Webseite
Zertifikat-Nr. (cULus)	E258476

Downloads

Zulassung / Zertifikat / Konformitätsdokument	Declaration of Conformity
Engineering-Daten	CAD data – STEP
Engineering-Daten	WSCAD, Zuken E3.S
Anwenderdokumentation	Manual maxGUARD Operating instructions
Kataloge	Catalogues in PDF-format

AMG AM

Weidmüller Interfaces GmbH & Co. KG

Postfach 3030

32760 Detmold

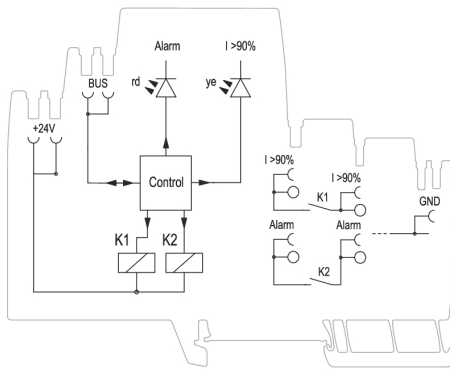
Tel. +49 5231 14-0

Fax. +49 5231 14-2083

info@weidmueller.com

www.weidmueller.com

Zeichnungen



Schematic circuit diagram