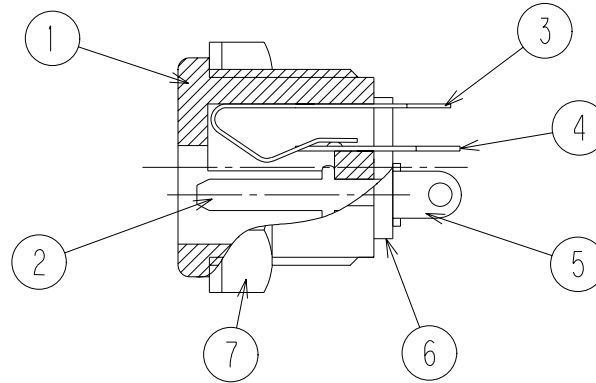


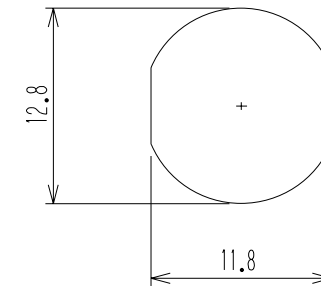
A	
MJ-10A	$\phi 1.95 \pm 0.03$
MJ-11A	$\phi 2.35 \pm 0.05$

仕様
SPECIFICATION

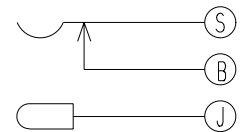
1. 定格: MJ-10A= DC12V 0.5A
RATING MJ-11A= DC12V 1A
2. 接触抵抗: 30 mΩ以下。
CONTACT RESISTANCE:
30 mΩ MAX.
3. 絶縁抵抗: DC500V/100 MΩ以上。
INSULATION RESISTANCE:
DC500V/100 MΩ MI N.
4. 耐電圧: AC500V 1分間。
WITHSTAND VOLTAGE:
AC500V 1 MINUTE.
5. 適合プラグ: MJ-10A= $\phi 5.5 \times 2.1$
MATE PLUG MJ-11A= $\phi 5.5 \times 2.5$



取付穴参考寸法
MOUNTING HOLE DIMENSION



回路



LET	PART NAME	MATERIAL	QTY	FINISH	NOTE	TOLERANCE	SCALE	DATE	DESIGN	DRAWN	INSPE	APPRO
7	NUT ナット	PA	1			±0.3	2/1	23/1/17	K,S	K,S	N,S	N,I
6	INSULATOR 絶縁体	PBT G30%	1									
5	TERMINAL B センター端子	BRASS 黄銅	1	Ag		MODEL		QTY	PART NAME	DC ジャック DC JACK		
4	TERMINAL A 固定端子 (B)	BRASS 黄銅	1	Ag		形式			品名	No. MJ-10A / 11A		
3	CONTACT SPRING 可動端子 (S)	PBS リン青銅	1	Ag		MATERIAL			DRAW.NO	MJ10X		
2	PIN センターピン (J)	BRASS 黄銅	1	Ni		材質			図番			
1	BODY 本体	ABS	1			FINISH				EST MARUSHIN ELECTRIC MFG.CO.,LTD.		
						処理						