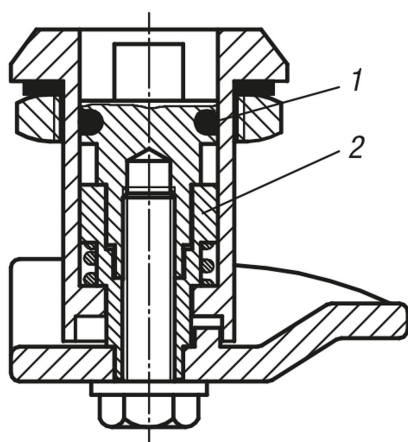


Verrou quart de tour avec came étagée

Description de l'article/illustrations du produit



Description

Nota :

Les verrous quart de tour à came étagée sont principalement employés pour des portes et des éléments qui requièrent une pression de compression supérieure du joint. Utilisable à gauche ou à droite. Le processus de fermeture se déroule donc toujours dans le sens des aiguilles d'une montre. En tournant le mécanisme d'actionnement à droite, la course de serrage peut être augmentée progressivement jusqu'à 9,5 mm pour un angle de rotation maximal de 270°.

L'écrou de fixation est conçu d'un côté comme un écrou de mise à la terre avec griffes.

Protection contre l'eau et la poussière conformément à l'indice IP65.

Accessoires :

Clé K0535

Indication de dessin :

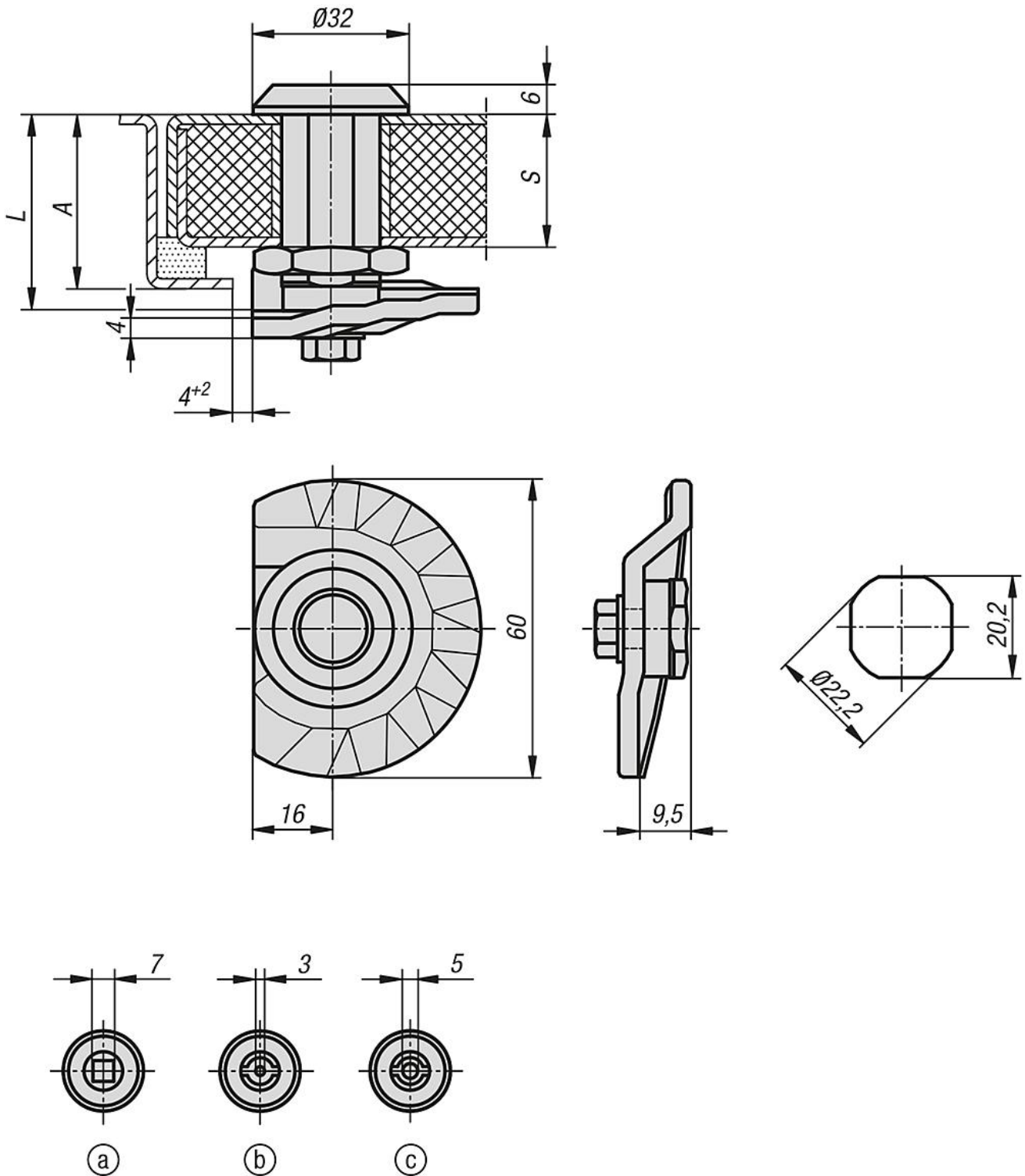
Actionnement :

- a) Carré 7 mm
- b) Double empreinte 3 mm
- c) Double empreinte 5 mm

- 1) Joint torique
- 2) Adaptateur

Verrou quart de tour avec came étagée

Dessins



Aperçu des articles

Verrou quart de tour avec came étagée

Verrou quart de tour avec came étagée

Aperçu des articles

Référence	Actionnement	A	L	S max.
K0527.17301	carré 7 mm	30 -9,5	30	20
K0527.17401	carré 7 mm	40 -9,5	40	30
K0527.17501	carré 7 mm	50 -9,5	50	40
K0527.17601	carré 7 mm	60 -9,5	60	50
K0527.43301	double empreinte 3 mm	30 -9,5	30	20
K0527.43401	double empreinte 3 mm	40 -9,5	40	30
K0527.43501	double empreinte 3 mm	50 -9,5	50	40
K0527.43601	double empreinte 3 mm	60 -9,5	60	50
K0527.45301	double empreinte 5 mm	30 -9,5	30	20
K0527.45401	double empreinte 5 mm	40 -9,5	40	30
K0527.45501	double empreinte 5 mm	50 -9,5	50	40
K0527.45601	double empreinte 5 mm	60 -9,5	60	50