

**Beschreibung:** Die Relicon Abzweiggarnturen sind universell für die Elektroinstallation von Kunststoffkabeln und Leitungen aus PVC, PE, EPR und VPE (z.B. N(A)YY, NYCWY) im Nieder-spannungsnetz geeignet.

**Anwendungsgebiete:** In Innenräumen  
Im Erdreich  
Im Freien  
Im Wasser  
In Installationskanälen

**Merkmale:** Zweiteilige, schlagfeste, transparente Formschalen  
Kompakte Abmessungen  
Vorgegebene Kabeldurchmesser an den Formschalen  
SF- System

**Eigenschaften:** Sofort betriebsbereit  
Längs- und querwasserdicht  
Garntur unter Wassereinfluss vergießbar

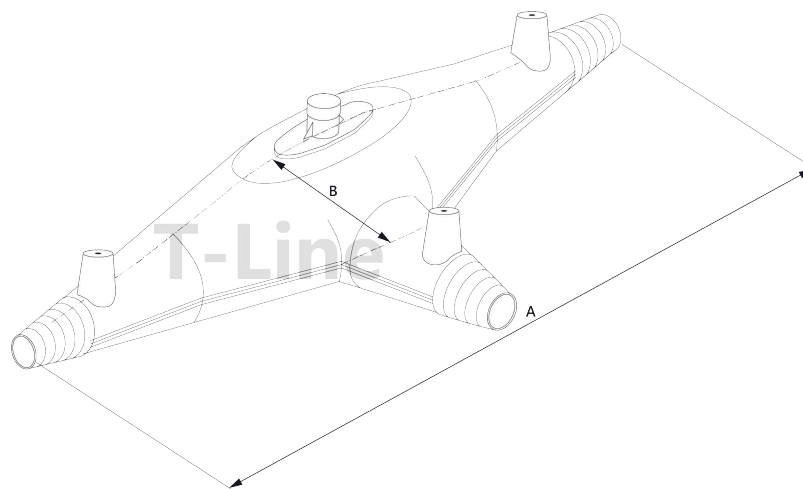
**Lagerfähigkeit:** 48 Monate

**Lieferumfang:** Gießharz Relicon PUR 33 mischfertig im transparenten 2- Kammerbeutel  
transparente Formschalen  
SF- Einfüllstutzen und Adapter  
Schutzhandschuhe  
Schmirgelleinen zum Kabel anrauen  
Helatape-Flex 15 Isolierband  
Montageanleitung

**Hinweis:** Die Garntur enthält keine Abzweigklemmen

**Prüfungen:** CENELEC HD 631.1 S2 (Gießharz Typprüfung)  
System geprüft nach DIN EN 50393 (entspricht DIN VDE 0278-393)

Artikelnr.	Typ Muffe	Kabel Durchmesser	Leiterquerschnitt in mm <sup>2</sup>		Muffenmaße A/B	Harzmenge
		mm (von- bis)	von	bis	mm	
435-12069	T-1 / SF PUR33	Hauptkabel: 16-26 Abzweig: 90° 8-24	5 x 1,5 3 x 1,5	5 x 10 5 x 6	276/177	455 ml / 623 g
435-12070	T-2 / SF PUR33	Hauptkabel: 25-41 Abzweig: 90° 10-33	5 x 6 5 x 1,5	5 x 16 5 x 10	380/225	2045 ml / 2802 g
435-12071	T-3 / SF PUR33	Hauptkabel: 30-52 Abzweig: 90° 20-43	5 x 10 5 x 6	5 x 50 5 x 16	520/205	2x 1450 ml / 1987 g



**HellermannTyton**

HellermannTyton GmbH  
Grosser Moorweg 45  
D-25436 Tornesch

Telefon: +49 (0) 4122/701-1  
Telefax: +49 (0) 4122/701-400