

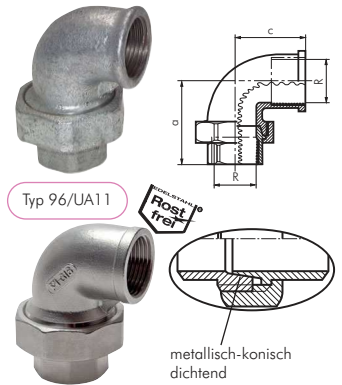
Trennbare Verschraubungen

Winkelverschraubungen mit Innengewinde - konisch dichtend

bis 25 bar

Achtung: Ausführung der Dichtflächen und Überwurfmutter variiert je nach Hersteller. Ein Mischen der Einzelteile wird nicht empfohlen.

Typ 25 bar Temperguss verz.	a	c	Typ 16 bar 1.4408	a	c	Gewinde
WT 38 ST	52	25	WT 38 ES	50	27	Rp 3/8"
WT 12 ST	58	28	WT 12 ES	58	27	Rp 1/2"
WT 34 ST	62	33	WT 34 ES	54	33	Rp 3/4"
WT 10 ST	72	38	WT 10 ES	74	40	Rp 1"
WT 114 ST	82	45	WT 114 ES	82	47	Rp 1 1/4"
WT 112 ST	90	50	WT 112 ES	87	52	Rp 1 1/2"
WT 20 ST	100	58	WT 20 ES	93	62	Rp 2"
WT 212 ST	122	70	---	---	---	Rp 2 1/2"
WT 30 ST	135	78	---	---	---	Rp 3"



Winkelverschraubungen mit Innengewinde - flach dichtend

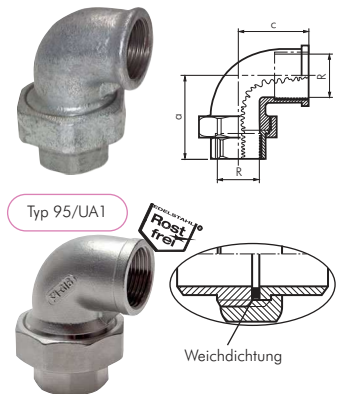
bis 25 bar

Werkstoffe: Dichtung: Typ Temperguss verzinkt: Centellen*, Typ 1.4408: PTFE
Temperaturbereich: -200°C bis max. +200°C

Achtung: Ausführung der Dichtflächen und Überwurfmutter variiert je nach Hersteller. Ein Mischen der Einzelteile wird nicht empfohlen.

Typ 25 bar Temperguss verz.	a	c	Typ 16 bar 1.4408	a	c	Gewinde	Ersatzdichtung Centellen* für Temperguss	Ersatzdichtung PTFE für 1.4408
WT 38 F ST	52	25	WT 38 F ES	50	27	Rp 3/8"	WT 38 Di	DNT 38 Di TE
WT 12 F ST	58	28	WT 12 F ES	58	27	Rp 1/2"	WT 12 Di	DNT 12 Di TE
WT 34 F ST	62	33	WT 34 F ES	54	33	Rp 3/4"	WT 34 Di	DNT 34 Di TE
WT 10 F ST	72	38	WT 10 F ES	74	40	Rp 1"	WT 10 Di	DNT 10 Di TE
WT 114 F ST	82	45	WT 114 F ES	82	47	Rp 1 1/4"	WT 114 Di	DNT 114 Di TE
WT 112 F ST	90	50	WT 112 F ES	87	52	Rp 1 1/2"	WT 112 Di	DNT 112 Di TE
WT 20 F ST	100	58	WT 20 F ES	93	62	Rp 2"	WT 20 Di	DNT 20 Di TE
WT 212 F ST	122	70	---	---	---	Rp 2 1/2"	WT 212 Di	---

* Einsatzbereich: Wasser, Dampf, Alkohol, Glykol, brennbare Gase, Öle auf Kohlenwasserstoffbasis

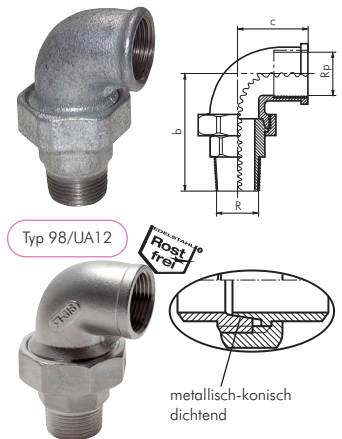


Winkelverschraubungen mit Innen- & Außengewinde - konisch dichtend

bis 25 bar

Achtung: Ausführung der Dichtflächen und Überwurfmutter variiert je nach Hersteller. Ein Mischen der Einzelteile wird nicht empfohlen.

Typ 25 bar Temperguss verz.	b	c	Typ 16 bar 1.4408	b	c	Gewinde innen	Gewinde außen
WET 38 ST	65	25	WET 38 ES	61	27	Rp 3/8"	R 3/8"
WET 12 ST	76	28	WET 12 ES	72	27	Rp 1/2"	R 1/2"
WET 34 ST	82	33	WET 34 ES	69	33	Rp 3/4"	R 3/4"
WET 10 ST	94	38	WET 10 ES	89	40	Rp 1"	R 1"
WET 114 ST	107	45	WET 114 ES	98	47	Rp 1 1/4"	R 1 1/4"
WET 112 ST	115	50	WET 112 ES	102	52	Rp 1 1/2"	R 1 1/2"
WET 20 ST	128	58	WET 20 ES	111	62	Rp 2"	R 2"
WET 212 ST	152	70	---	---	---	Rp 2 1/2"	R 2 1/2"
WET 30 ST	168	78	---	---	---	Rp 3"	R 3"



Winkelverschraubungen mit Innen- & Außengewinde - flach dichtend

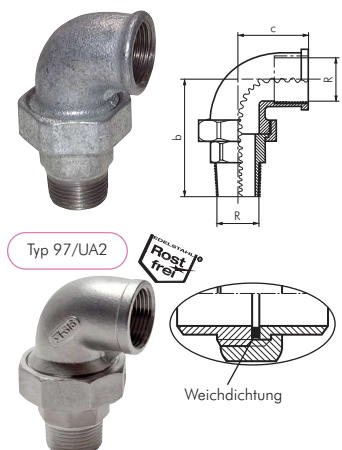
bis 25 bar

Werkstoffe: Dichtung: Typ Temperguss verzinkt: Centellen*, Typ 1.4408: PTFE
Temperaturbereich: -200°C bis max. +200°C

Achtung: Ausführung der Dichtflächen und Überwurfmutter variiert je nach Hersteller. Ein Mischen der Einzelteile wird nicht empfohlen.

Typ 25 bar Temperguss verz.	b	c	Typ 16 bar 1.4408	b	c	Gewinde innen	Gewinde außen	Ersatzdichtung Centellen* für Temperguss	Ersatzdichtung PTFE für 1.4408
WET 38 F ST	65	25	WET 38 F ES	61	27	Rp 3/8"	R 3/8"	WT 38 Di	DNT 38 Di TE
WET 12 F ST	76	28	WET 12 F ES	72	27	Rp 1/2"	R 1/2"	WT 12 Di	DNT 12 Di TE
WET 34 F ST	82	33	WET 34 F ES	69	33	Rp 3/4"	R 3/4"	WT 34 Di	DNT 34 Di TE
WET 10 F ST	94	38	WET 10 F ES	89	40	Rp 1"	R 1"	WT 10 Di	DNT 10 Di TE
WET 114 F ST	107	45	WET 114 F ES	98	47	Rp 1 1/4"	Rp 1 1/4"	WT 114 Di	DNT 114 Di TE
WET 112 F ST	115	50	WET 112 F ES	102	52	Rp 1 1/2"	R 1 1/2"	WT 112 Di	DNT 112 Di TE
WET 20 F ST	128	58	WET 20 F ES	111	62	Rp 2"	R 2"	WT 20 Di	DNT 20 Di TE

* Einsatzbereich: Wasser, Dampf, Alkohol, Glykol, brennbare Gase, Öle auf Kohlenwasserstoffbasis



Alle Angaben verstehen sich als unverbindliche Richtwerte! Für nicht schriftlich bestätigte Datenauswahl übernehmen wir keine Haftung. Druckangaben beziehen sich, soweit nicht anders angegeben, auf Flüssigkeiten der Gruppe II bei +20°C.