

Druckregler & Filterregler - Solid

Edelstahl-Präzisionsdruckregler - Solid

bis 15000 l/min.¹⁾

Ausführung: rücksteuerbar (mit Sekundärentlüftung), optional nicht rücksteuerbar
Werkstoffe: Dichtung: FKM/PTFE, Membrane: FKM, Gehäuse: 1.4408, Innenteile: 1.4404, Druckfeder: 1.4568, Handrad: PBT
Temperaturbereich: -10°C bis max. +120°C
Eingangsdruck: max. 60 bar
Medien: geölte und ungeölte Druckluft, ungiftige/ungefährliche gasförmige Medien, (mit Option -NB: Gase und Flüssigkeiten, demineralisiertes Wasser)
Manometeranschluss: G 1/4"

Optional: Ausführung nicht rücksteuerbar für Gase und Flüssigkeiten -NB

Typ	Gewinde	Druckregelbereich	Kv-Wert m ³ /h	Durchfluss l/min ¹⁾	L	H1	H2	Haltewinkel
RP 12-15 ES	G 1/2"	0,5 - 15 bar	1,6	1900	60	40	120	WH RP 12 ES
RP 12-30 ES*	G 1/2"	5 - 30 bar	1,6	1900	60	40	120	WH RP 12 ES
RP 12-50 ES*	G 1/2"	10 - 50 bar	1,6	1900	60	40	120	WH RP 12 ES
RP 34-15 ES	G 3/4"	0,5 - 15 bar	3,4	4000	78	48	180	WH RP 34 ES
RP 34-30 ES*	G 3/4"	5 - 30 bar	3,4	4000	78	48	180	WH RP 34 ES
RP 34-50 ES*	G 3/4"	10 - 50 bar	3,4	4000	78	48	180	WH RP 34 ES
RP 10-15 ES	G 1"	0,5 - 15 bar	5,5	6540	102	61	215	WH RP 10 ES
RP 10-30 ES*	G 1"	5 - 30 bar	5,5	6540	102	61	215	WH RP 10 ES
RP 10-50 ES*	G 1"	10 - 50 bar	5,5	6540	102	61	215	WH RP 10 ES
RP 112-15 ES	G 1 1/2"	0,5 - 15 bar	12,7	15000	136	63	260	WH RP 112 ES
RP 112-30 ES*	G 1 1/2"	5 - 30 bar	12,7	15000	136	63	260	WH RP 112 ES
RP 112-50 ES*	G 1 1/2"	10 - 50 bar	12,7	15000	136	63	260	WH RP 112 ES

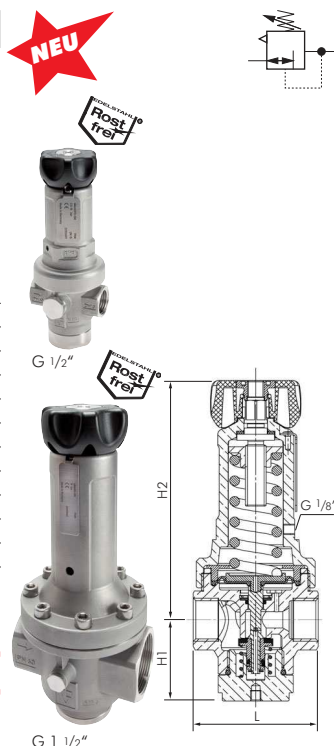
1) bei 7 bar Eingangsdruck, 6 bar Ausgangsdruck und 1 bar Druckabfall, *Kolbendruckregler

Bestellbeispiel: RP 12-15 ES **

Standardtyp

Kennzeichen der Optionen:
Ausführung nicht rücksteuerbar für Gase und Flüssigkeiten-NB

Zubehör gleich mitbestellen!
Passende Manometer finden Sie auf Seite 656



Edelstahl-Filterregler - Solid

bis 6000 l/min.¹⁾

Ausführung: rücksteuerbar (mit Sekundärentlüftung)
Werkstoffe: Dichtung: FKM, Membrane: NBR (PTFE beschichtet), Filter: 1.4401 (50 µm)
Temperaturbereich: -20°C bis max. +80°C
Eingangsdruck: max. 30 bar
Ausgangsdruck: 1,5 bis 15 bar regelbar
Medien: geölte und ungeölte Druckluft, ungiftige Gase
Manometeranschluss: G 1/4"

Optional: NPT-Gewinde -NPT, automatischer Ablass (Innenteile aus Messing, max. 16 bar) -AM, Andere Druckregelbereiche: 0,1 - 1,5 bar -1,5, 0,2 - 3 bar -3, 0,5 - 8 bar -8

Typ	Gewinde	Durchfluss l/min ¹⁾	C	d	H	Schalttafelgewinde G	Haltewinkel
FR 14 ES	G 1/4"	800	125	64	246	M 45 x 1,5	WH 14 ES
FR 38 ES	G 3/8"	800	125	64	246	M 45 x 1,5	WH 14 ES
FR 12 ES	G 1/2"	3000	135	79	263	M 50 x 1,5	WH 12 ES
FR 10 ES	G 1"	6000	136	137	299	M 45 x 1,5	---

Ersatzmembrane

MEMB FR14 ES zur Verwendung für Typ FR 14 ES und FR 38 ES
 MEMB FR12 ES zur Verwendung für Typ FR 12 ES

1) Bei 8 bar Eingangsdruck, 6 bar Ausgangsdruck und 1 bar Druckabfall

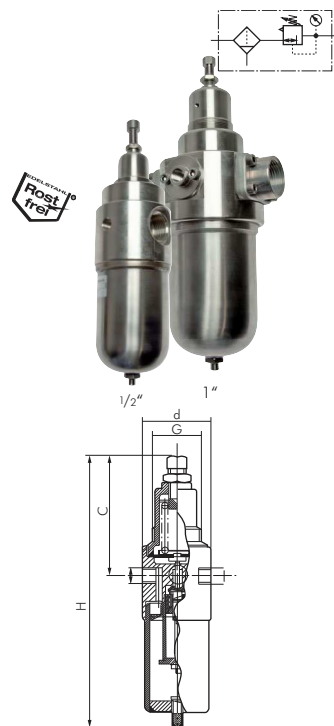
Bestellbeispiel: FR 14 ** ES **

Standardtyp

Kennzeichen der Optionen:
NPT-Gewinde-NPT
automatischer Ablass (max. 16 bar) . . .-AM

Druckregelbereich
0,1 - 1,5 bar-1,5
0,2 - 3 bar-3
0,5 - 8 bar-8

Zubehör gleich mitbestellen!
Passende Manometer finden Sie auf Seite 656



Alle Angaben verstehen sich als unverbindliche Richtwerte! Für nicht schriftlich bestätigte Datenauswahl übernehmen wir keine Haftung. Druckangaben beziehen sich, soweit nicht anders angegeben, auf Flüssigkeiten der Gruppe II bei +20°C.