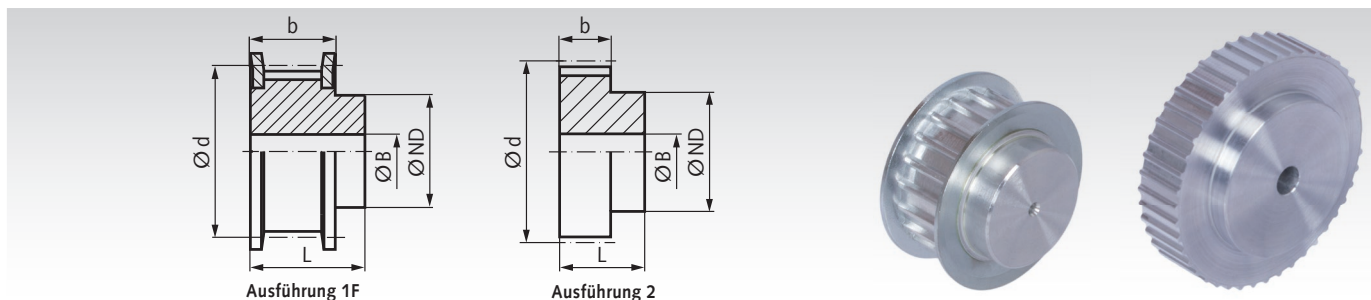


## AT-Zahnriemenräder, Teilung 5 mm aus Aluminium



Werkstoff: Aluminium ähnlich EN AW2017A. Bordscheiben Stahl verzinkt.

Bestellangaben: z.B.: Art.-Nr. 166 412 00, Zahnriemenrad, Teilung AT5, 12 Zähne, Zahnriemenbreite 25 mm

### Profil AT 5, Zahnriemenbreite 25 mm

Artikel-Nr. Zahnriemenbreite 25 mm	Typ	Zähne- zahl	Aus- führung	Außen-Ø		d mm	ND mm	b mm	L mm	Vorbereitung		Gewicht g
				Zahnscheibe mm	Bordscheibe mm					B mm		
166 412 00	36 AT5/12-2	12	1F	17,88	23	19,10	10	30	36	-	30	
166 414 00	36 AT5/14-2	14	1F	21,06	25	22,28	13	30	36	-	40	
166 415 00	36 AT5/15-2	15	1F	22,65	28	23,87	16	30	36	-	40	
166 416 00	36 AT5/16-2	16	1F	24,24	32	25,46	18	30	36	-	50	
166 417 00	36 AT5/17-2	17	1F	25,84	32	27,06	18	30	36	-	55	
166 418 00	36 AT5/18-2	18	1F	27,43	32	28,65	20	30	36	-	60	
166 419 00	36 AT5/19-2	19	1F	29,02	36	30,24	22	30	36	-	70	
166 420 00	36 AT5/20-2	20	1F	30,61	36	31,83	23	30	36	-	80	
166 422 00	36 AT5/22-2	22	1F	33,79	38	35,01	24	30	36	-	80	
166 424 00	36 AT5/24-2	24	1F	36,98	42	38,20	26	30	36	8	110	
166 425 00	36 AT5/25-2	25	1F	38,57	44	39,79	26	30	36	8	120	
166 426 00	36 AT5/26-2	26	1F	40,16	44	41,38	26	30	36	8	120	
166 427 00	36 AT5/27-2	27	1F	41,75	48	42,97	30	30	36	8	130	
166 428 00	36 AT5/28-2	28	1F	43,34	48	44,56	32	30	36	8	140	
166 430 00	36 AT5/30-2	30	1F	46,53	51	47,75	34	30	36	8	150	
166 432 00	36 AT5/32-2	32	1F	49,71	54	50,93	38	30	36	8	180	
166 436 00	36 AT5/36-2	36	1F	56,08	63	57,30	38	30	36	8	230	
166 440 00	36 AT5/40-2	40	1F	62,44	66	63,66	40	30	36	8	280	
166 442 00	36 AT5/42-2	42	1F	65,63	71	66,85	40	30	36	8	290	
166 444 00	36 AT5/44-0	44	2	68,81	-	70,03	45	30	36	8	310	
166 448 00	36 AT5/48-0	48	2	75,17	-	76,39	50	30	36	8	400	
166 460 00	36 AT5/60-0	60	2	94,27	-	95,49	65	30	36	8	610	
166 472 00	36 AT5/72-0	72	2	113,37	-	114,59	80	30	36	10	896	
166 484 00	36 AT5/84-0	84	2	132,47	-	133,69	80	30	36	10	1208	
166 496 00	36 AT5/96-0	96	2	151,57	-	152,79	90	30	36	10	1580	

### Profil AT 5, Zahnriemenbreite 32 mm

Artikel-Nr. Zahnriemenbreite 32 mm	Typ	Zähne- zahl	Aus- führung	Außen-Ø		d mm	ND mm	b mm	L mm	Vorbereitung		Gewicht g
				Zahnscheibe mm	Bordscheibe mm					B mm		
166 512 00	46 AT5/12-2	12	1F	17,88	23	19,10	10	40	46	-	42	
166 514 00	46 AT5/14-2	14	1F	21,06	25	22,28	13	40	46	-	49	
166 515 00	46 AT5/15-2	15	1F	22,65	28	23,87	16	40	46	-	55	
166 516 00	46 AT5/16-2	16	1F	24,24	32	25,46	18	40	46	-	66	
166 517 00	46 AT5/17-2	17	1F	25,84	32	27,06	18	40	46	-	74	
166 518 00	46 AT5/18-2	18	1F	27,43	32	28,65	20	40	46	-	81	
166 519 00	46 AT5/19-2	19	1F	29,02	36	30,24	22	40	46	-	93	
166 520 00	46 AT5/20-2	20	1F	30,61	36	31,83	23	40	46	-	100	
166 522 00	46 AT5/22-2	22	1F	33,79	38	35,01	24	40	46	-	102	
166 524 00	46 AT5/24-2	24	1F	36,98	42	38,20	26	40	46	8	144	
166 525 00	46 AT5/25-2	25	1F	38,57	44	39,79	26	40	46	8	153	
166 526 00	46 AT5/26-2	26	1F	40,16	44	41,38	26	40	46	8	161	
166 527 00	46 AT5/27-2	27	1F	41,75	48	42,97	30	40	46	8	170	
166 528 00	46 AT5/28-2	28	1F	43,34	48	44,56	32	40	46	8	174	
166 530 00	46 AT5/30-2	30	1F	46,53	51	47,75	34	40	46	8	198	
166 532 00	46 AT5/32-2	32	1F	49,71	54	50,93	38	40	46	8	232	
166 536 00	46 AT5/36-2	36	1F	56,08	63	57,30	38	40	46	8	302	
166 540 00	46 AT5/40-2	40	1F	62,44	66	63,66	40	40	46	8	365	
166 542 00	46 AT5/42-2	42	1F	65,63	71	66,85	40	40	46	8	387	
166 544 00	46 AT5/44-0	44	2	68,81	-	70,03	45	40	46	8	431	
166 548 00	46 AT5/48-0	48	2	75,17	-	76,39	50	40	46	8	529	
166 560 00	46 AT5/60-0	60	2	94,27	-	95,49	65	40	46	8	813	
166 572 00	46 AT5/72-0	72	2	113,37	-	114,59	80	40	46	10	1166	