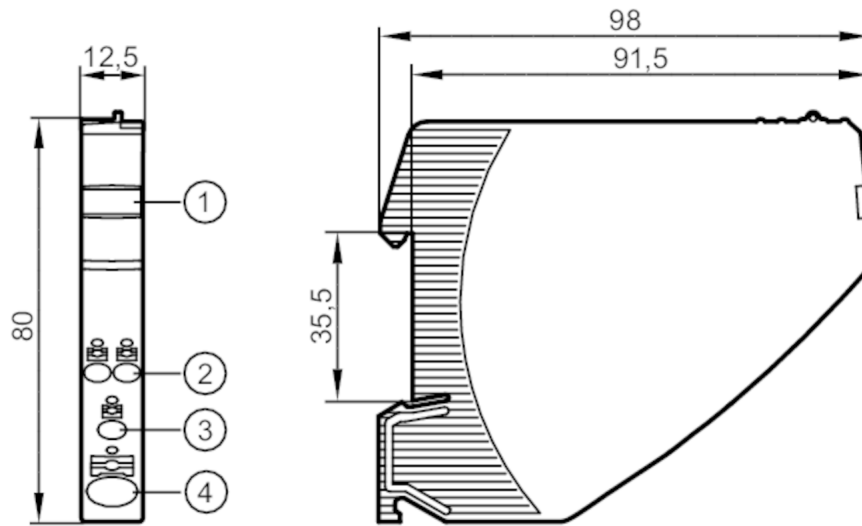


DF1100



Einspeisemodul für elektronische Sicherung

Fuse/Standard/24VDC/Module



- 1 Beschriftungsfeld
- 2 Push-In Klemmen Schaltausgang 13/14
- 3 Push-In Klemme 0 V
- 4 Push-In Klemme 24 V DC



Elektrische Daten		
Betriebsspannung	[V]	nach SELV/PELV
Nennspannung DC	[V]	24
Eingangsspannung DC	[V]	19,2...30
Schutzklasse		III
Verpolungsschutz		ja
Netzausfallüberbrückungszeit (Nennspannung 24 V DC)	[ms]	10
Eingangsstrom (Nennspannung 24 V DC)	[A]	40
Ruhestrom	[mA]	10
Umgebungsbedingungen		
Umgebungstemperatur	[°C]	-25...60
Lagertemperatur	[°C]	-40...70
Schutzart		IP 20; (frontseitig)
Verschmutzungsgrad		2
Zulassungen / Prüfungen		
EMV	EN 61000-6-3	Störemission
	EN 61000-6-2	Störfestigkeit
Mechanische Daten		
Gewicht	[g]	67
Abmessungen	[mm]	80 x 12,5 x 98
Elektrischer Anschluss		

Push-In Klemmen:

DF1100



Einspeisemodul für elektronische Sicherung

Fuse/Standard/24VDC/Module

Kontakthebel/-leiste:

Anschluss

