



V30W-0101000

V300 Work Station Extended

SICHERE KAMERASYSTEME

SICK
Sensor Intelligence.



Bestellinformationen

Typ	Artikelnr.
V30W-0101000	1041542

Ein Auflösungsset ist separat zu bestellen!

Weitere Geräteausführungen und Zubehör → www.sick.com/V300_Work_Station_Extended



Technische Daten im Detail

Merkmale

Auflösung	20 mm, 24 mm, 30 mm ¹⁾
Schutzfeldreichweite	
20 mm Auflösung	1,41 m
24 mm Auflösung	1,7 m
30 mm Auflösung	2,12 m
Schutzfeldgröße	
20 mm Auflösung	1 m x 1 m
24 mm Auflösung	1,2 m x 1,2 m
30 mm Auflösung	1,5 m x 1,5 m
Seitenverhältnis Schutzfeld	1:1 bis 2:1
Ansprechzeit	20 ms
Lieferumfang	Inklusive Einlernstift, Betriebsanleitung auf CD-ROM und Quickstart (Anleitung zur schnellen Inbetriebnahme)

¹⁾ Abhängig vom Auflösungsset.

Sicherheitstechnische Kenngrößen

Typ	Typ 3 (IEC 61496)
Sicherheits-Integritätslevel	SIL2 (IEC 61508) SILCL2 (EN 62061)
Kategorie	Kategorie 3 (EN ISO 13849)
Performance Level	PL d (EN ISO 13849)
PFH_p (mittlere Wahrscheinlichkeit eines Gefahr bringenden Ausfalls pro Stunde)	$5,6 \times 10^{-9}$ (EN ISO 13849)
T_M (Gebrauchsdauer)	20 Jahre (EN ISO 13849)
Sicherer Zustand im Fehlerfall	Mindestens ein OSSD befindet sich im AUS-Zustand.

Funktionen

	Funktionen	Auslieferungszustand
Wiederanlaufssperre	✓	Deaktiviert
Schützkontrolle (EDM)	✓	Deaktiviert
Kaskadierung	✓	
Teach/Sync	✓	

Schnittstellen

Anschlussart	Stecker M12, 8-polig
Zulässige Leitungslänge	≤ 7,5 m ¹⁾
Statusanzeige	LEDs
Diagnoseanzeige	LEDs
Feldbus, industrielles Netzwerk	
Integration über Sicherheitssteuerung Flexi Soft	CANopen, DeviceNet™, EtherCAT®, EtherNet/IP™, Modbus TCP, PROFIBUS DP, PROFINET ²⁾

¹⁾ Bei Leiterquerschnitt 0,25 mm².

²⁾ Weitere Informationen zu Flexi Soft -> www.sick.com/Flexi_Soft.

Elektrische Daten

Schutzklasse	III (EN 50178)
Versorgungsspannung U_V	24 V DC (19,2 V DC ... 28,8 V DC)
Stromaufnahme	≤ 165 mA ¹⁾ ≤ 690 mA ²⁾
Sicherheitsausgänge (OSSD)	
Ausgangsart	2 PNP-Halbleiter, kurzschlussfest, querschussüberwacht
Schaltspannung HIGH	U _V - 2,7 V DC ... U _V
Schaltspannung LOW	≤ 3,5 V DC
Schaltstrom	6 mA ... 250 mA

¹⁾ Bei 24 V DC ohne Ausgangslast.

²⁾ Mit maximaler Ausgangslast.

Mechanische Daten

Abmessungen (B x H x T)	93,9 mm x 50 mm x 93,9 mm
Gehäusematerial	Aluminiumdruckguss
Gewicht	355 g

Umgebungsdaten

Schutzart	IP54 (EN 60529)
Betriebsumgebungstemperatur	0 °C ... +50 °C
Lagertemperatur	-25 °C ... +70 °C
Luftfeuchtigkeit	15 % ... 95 %, nicht kondensierend
Schwingfestigkeit	5 g, 10 Hz ... 55 Hz (EN 60068-2-6)
Schockfestigkeit	10 g, 16 ms (EN 60068-2-27)

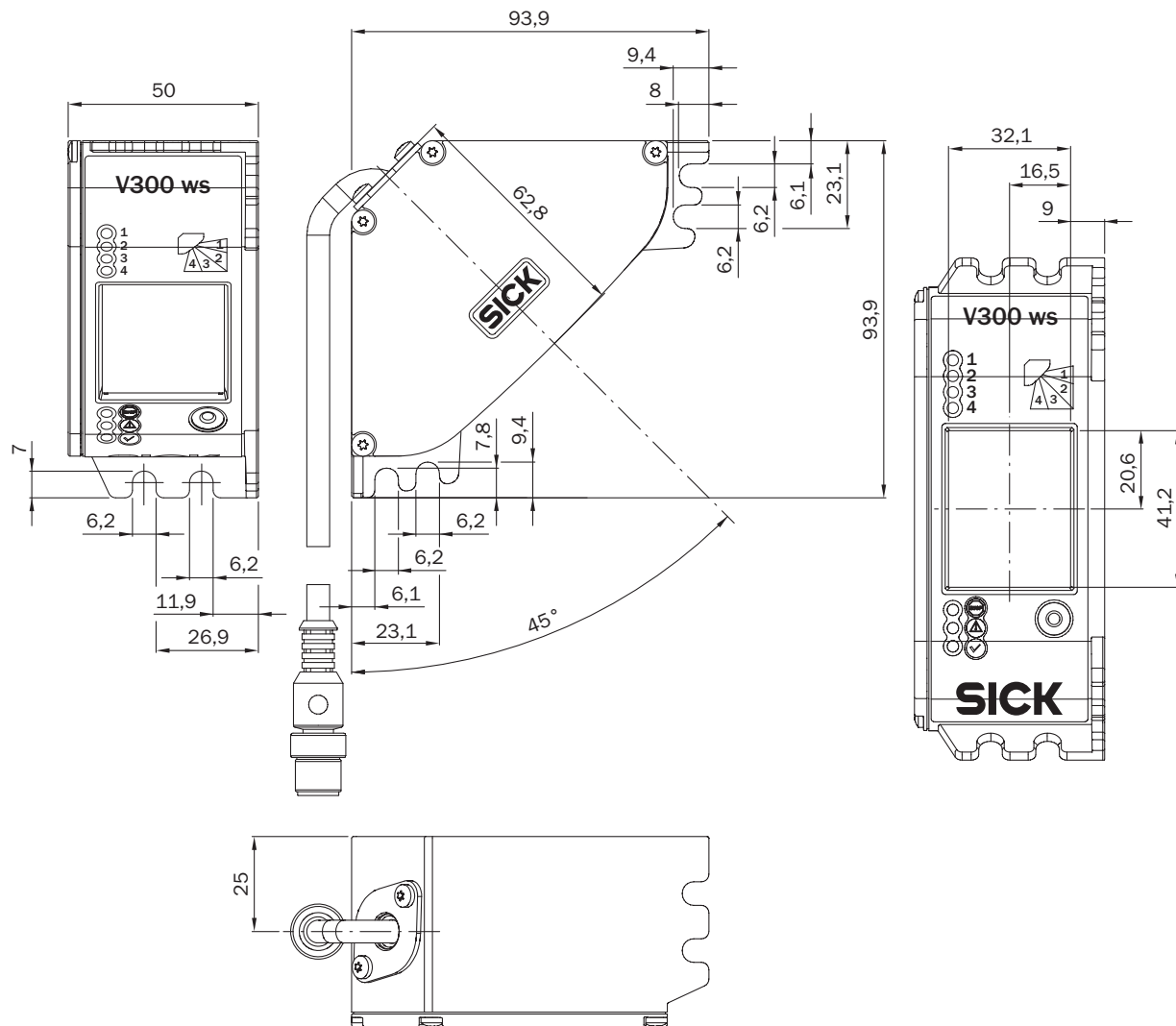
Sonstige Angaben

Wellenlänge	850 nm
--------------------	--------

Klassifikationen

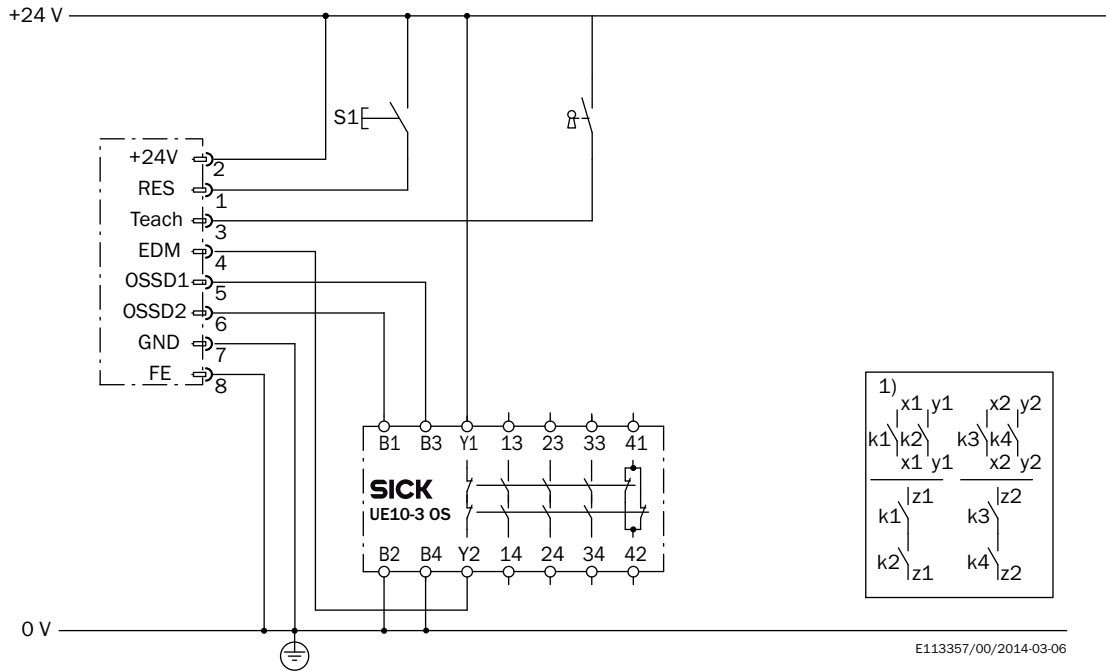
ECl@ss 5.0	27272790
ECl@ss 5.1.4	27272790
ECl@ss 6.0	27272790
ECl@ss 6.2	27272790
ECl@ss 7.0	27272790
ECl@ss 8.0	27272790
ECl@ss 8.1	27272790
ECl@ss 9.0	27272790
ETIM 5.0	EC001511
ETIM 6.0	EC001511
UNSPSC 16.0901	39121528

Maßzeichnung (Maße in mm)

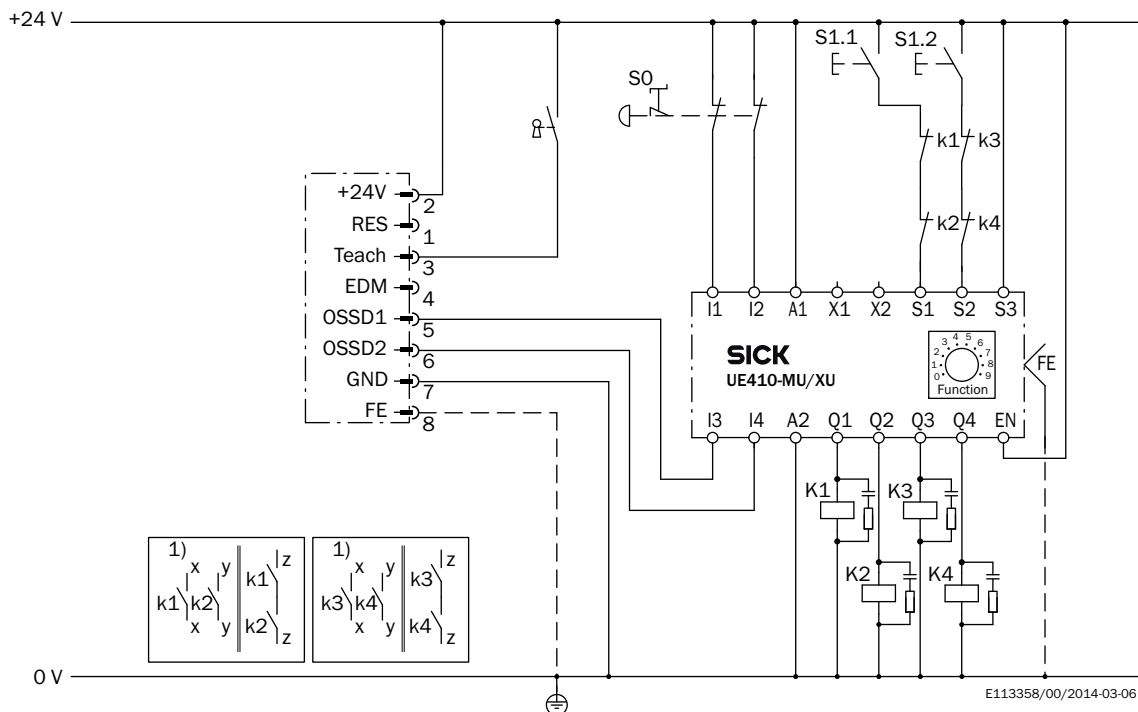


Schaltungsbeispiel

Sicheres Kamerasystem an Sicherheitsrelais UE10-30S



Sicheres Kamerasystem an Sicherheitssteuerung Flexi Classic



Aufgabe

Das sichere Kamerasystem V300 Work Station Extended lässt sich mit Hilfe der Modularen Sicherheits-Steuerung Flexi Classic (UE410-MU mit Erweiterung UE410-XU) in eine Relaissteuerung/Schützsteuerung einbinden. Betriebsart mit Schützkontrolle und interner Wiederanlaufsperrung des V300 Work Station Extended sowie Wiederanlaufsperrung für Not-Halt.

Wirkungsweise

Bei freiem Lichtweg des V300 Work Station Extended und gültigen Eingangsbedingungen an der Flexi Classic ist das System einschaltbereit und wartet auf ein Eingangssignal/Einschaltsignal. Durch Drücken und wieder Loslassen der zugehörigen Taste S1

wird der jeweilige Logikpfad des Systems freigegeben. Der zugehörige Ausgang der Flexi Classic führt Spannung. Wenn die Eingangsbedingungen nicht mehr erfüllt sind, schalten die zugehörigen Ausgänge der Flexi Classic ab.

Fehlerbetrachtung

Querschlüsse und Kurzschlüsse der Anschlussleitungen des V300 Work Station Extended werden erkannt und führen zum „Lock-out“. Fehlfunktionen der Schütze K1 bis K4 werden erkannt. Die Abschaltfunktion bleibt erhalten. Bei Manipulation der Tasten S1.x (z.B. durch Festklemmen) gibt das System die Ausgangsstromkreise nicht wieder frei.

Bemerkungen

¹⁾ Ausgangskreise: Diese Kontakte sind in die Steuerung so einzubinden, dass bei geöffnetem Ausgangskreis der Gefahr bringende Zustand aufgehoben wird. Bei den Kategorien 4 und 3 muss diese Einbindung zweikanalig (x-, y-Pfade) erfolgen. Das einkanalige Einfügen in die Steuerung (z-Pfad) ist nur bei einkanaliger Steuerung und unter Berücksichtigung der Risikoanalyse möglich.

Aufgabe

Das sichere Kamerasystem V300 Work Station Extended lässt sich mit Hilfe des Sicherheits-Relais UE10-30S in eine Relaissteuerung/Schutzsteuerung einbinden. Betriebsart mit Schützkontrolle (EDM) und interner Wiederanlaufsperrung.

Wirkungsweise

Bei freiem Lichtweg und fehlerfreier Ruhelage des UE10-30S blinkt die Status-LED des V300 Work Station Extended (Rücksetzen erforderlich). Das System ist einschaltbereit und wartet auf ein Eingangssignal/Einschaltsignal. Durch Drücken und wieder Loslassen der Taste S1 wird das System freigegeben. Die Ausgänge OSSD1 und OSSD2 führen Spannung. Das UE10-30S wird eingeschaltet. Wenn der Lichtweg unterbrochen wird, schalten die Ausgänge OSSD1 und OSSD2 das UE10-30S ab.

Fehlerbetrachtung

Quer- und Kurzschlüsse der Ausgänge OSSD1 und OSSD2 werden erkannt und führen zum „Lock-out“. Fehlfunktionen des UE10-30S werden erkannt. Die Abschaltfunktion bleibt erhalten. Bei Manipulation der Taste S1 (z. B. durch Festklemmen) gibt das System die Ausgangsstromkreise nicht wieder frei.


Bemerkungen

¹⁾ Ausgangskreise: Diese Kontakte sind in die Steuerung so einzubinden, dass bei geöffnetem Ausgangskreis der Gefahr bringende Zustand aufgehoben wird. Bei den Kategorien 4 und 3 muss diese Einbindung zweikanalig (x-, y-Pfade) erfolgen. Das einkanalige Einfügen in die Steuerung (z-Pfad) ist nur bei einkanaliger Steuerung und unter Berücksichtigung der Risikoanalyse möglich.

Empfohlenes Zubehör

Weitere Geräteausführungen und Zubehör → www.sick.com/V300_Work_Station_Extended

	Kurzbeschreibung	Typ	Artikelnr.
Klemm- und Ausrichthalterungen			
	Befestigungssatz zur Montage des Sensors auf Profilrahmen	Befestigungssatz	2045375
Steckverbinder und Leitungen			
	Kopf A: Dose, M12, 8-polig, gerade Kopf B: Leitung Leitung: schleppkettentauglich, PUR, halogenfrei, geschirmt, 5 m	DOL-127SG05ME25KM0	2076541
	Kopf A: Dose, M12, 8-polig, gerade Kopf B: Leitung Leitung: schleppkettentauglich, PUR, halogenfrei, geschirmt, 2,5 m	DOL-127SG2M5E25KM0	2076540
	Kopf A: Dose, M12, 8-polig, gerade Kopf B: Leitung Leitung: schleppkettentauglich, PUR, halogenfrei, geschirmt, 7,5 m	DOL-127SG7M5E25KM0	2076542
	Kopf A: Dose, M12, 8-polig, gewinkelt Kopf B: Leitung Leitung: schleppkettentauglich, PUR, halogenfrei, geschirmt, 5 m	DOL-127SW05ME25KM0	2076548
Programmier- und Konfigurationswerkzeuge			
	Einlernstift für sichere Kamerasysteme	Einlernstift	4052939

	Kurzbeschreibung	Typ	Artikelnr.
Sets und Kits			
	Auflösungsset für 20 mm Auflösung und Schutzfeldgröße von 0,4 x 0,4 m bis 1,0 m x 1,0 m	Auflösungsset 20 mm	2051336
	Auflösungsset für 24 mm Auflösung und Schutzfeldgröße von 0,4 x 0,4 m bis 1,2 m x 1,2 m	Auflösungsset 24 mm	2051338
	Auflösungsset für 30 mm Auflösung und Schutzfeldgröße von 0,6 x 0,6 m bis 1,5 m x 1,5 m	Auflösungsset 30 mm	2051339

SICK AUF EINEN BLICK

SICK ist einer der führenden Hersteller von intelligenten Sensoren und Sensorlösungen für industrielle Anwendungen. Ein einzigartiges Produkt- und Dienstleistungsspektrum schafft die perfekte Basis für sicheres und effizientes Steuern von Prozessen, für den Schutz von Menschen vor Unfällen und für die Vermeidung von Umweltschäden.

Wir verfügen über umfassende Erfahrung in vielfältigen Branchen und kennen ihre Prozesse und Anforderungen. So können wir mit intelligenten Sensoren genau das liefern, was unsere Kunden brauchen. In Applikationszentren in Europa, Asien und Nordamerika werden Systemlösungen kundenspezifisch getestet und optimiert. Das alles macht uns zu einem zuverlässigen Lieferanten und Entwicklungspartner.

Umfassende Dienstleistungen runden unser Angebot ab: SICK LifeTime Services unterstützen während des gesamten Maschinenlebenszyklus und sorgen für Sicherheit und Produktivität.

Das ist für uns „Sensor Intelligence.“

WELTWEIT IN IHRER NÄHE:

Ansprechpartner und weitere Standorte → www.sick.com